

17206

- 1 -

17206



MEMORIA DESCRIPTIVA

que se acompaña

a la solicitud de

Un MODELO DE UTILIDAD por VEINTE AÑOS en ESPAÑA,

a favor de

DON ANGEL CASTELLET CORTADELLAS, DON JUAN SALUDES

VILAFRANCA y DON ALBERTO BORRÀS MARTORELL, residen-

tes en REUS (Tarragona), Arrabal de Santa Ana 38 - 1ª.

por

"NUEVO TIPO DE INTERRUPTOR ELÉCTRICO UNIPOLAR PARA
CORRIENTE DE ALUMBRADO".

Inventores: Los solicitantes, de nacionalidad española.

-----*****-----



5 La invención a que se refiere la presente Memoria, constituye una novedad industrial con características y ventajas que la hacen merecedora del privilegio de explotación exclusiva que por ella se solicita, de acuerdo con las prescripciones que establece el vigente Estatuto sobre Propiedad Industrial de 26 de Julio de 1.929, texto refundido, publicado el 30 de Abril de 1.930.

10 El nuevo modelo de interruptor eléctrico que ha continuación se describe, ha sido creado al objeto de proporcionar al público un aparato cuyo montaje y funcionamiento es extremadamente sencillo y de reducidísimo coste, a la vez que, por su forma y tamaño, responde a la buena presentación y disimulo posible.

15 El nuevo modelo de interruptor eléctrico que, con ayuda de los dibujos adjuntos vamos a describir, consta, esencialmente, de dos partes.

20 La primera, de forma paralelepípeda, constituye la base y es la parte fija del aparato y que por medio de dos tornillos T se pueden fijar en la pared o lugar en donde sea conveniente.

En la cara anterior de esta pieza hay una ventana central, rectangular la que queda obturada cuando se aplica la segunda pieza.

25 La cara posterior, en forma de marco con unas aletas, es la que da entrada, en posición oblicua, a la segunda pieza para colocarse horizontalmente y cerrar la antedicha ventana, quedando privada de salir gracias a unos pivotes centrales P y diametralmente opuestos que, a la vez, sirven de eje de giro.

30 En el interior de la primera pieza y al extremo superior hay unos contactos fijos Q de forma de lengüeta, provistos de unos tornillos terminales T' que sirven para embornar los conductores.



30

La segunda pieza, de forma rectangular, tiene en su parte alta inferior una varillita metálica que, al ser presionada la pieza, dándole un movimiento basculante, se pone en comunicación con los contactos Q y cierra el circuito.

35

La misma segunda pieza, en su parte inferior, lleva un muelle de forma U, fijo, que sujeta dicha pieza en los tiempos de estar abierto o cerrado el circuito de la corriente.

40

Al estar montada esta segunda pieza, por medio de un muelle opresor M de forma de varilla algo curvada, queda fijada formando un conjunto con la primera pieza, lo que se consigue sin empleo de tornillo alguno.

45

El citado muelle M queda sujeto gracias al haberlo introducido, por sus extremidades, a las aletas que tienen la primera pieza.

50

Montado el aparato, se pone en funcionamiento presionando la segunda pieza a fin de darle un movimiento basculante con el que se consigue abrir y cerrar el circuito de la corriente.

Hecha la descripción precedente, es preciso añadir que los detalles de realización de la idea expuesta pueden variar, sin que por ello cambie la esencia de la invención, que es la que se desprende de los párrafos que anteceden y la que se reivindica en la siguiente

N O T A

55

En resumen: El Modelo de Utilidad cuyo registro se solicita, recaerá sobre las reivindicaciones siguientes:

60

1º.- Nuevo tipo de interruptor eléctrico unipolar para corriente de alumbrado, caracterizado por estar constituido de dos piezas de material aislante (baquelita u otra materia) una fija y otra que, presionándola, toma un movimiento basculante necesario para abrir y cerrar el circuito de la corriente, siendo la plataforma basculante tal



65

que, sin necesidad de tornillos y con solo un muelle opresor, puede ser montado para su funcionamiento.

2º.- Nuevo tipo de interruptor eléctrico, según la reivindicación 1ª, caracterizado porque la plataforma basculante lleva un muelle para mantenerla fija en los tiempos de circuito abierto y cerrado de la corriente.

70

3º.- Nuevo tipo de interruptor eléctrico, según las reivindicaciones anteriores, caracterizado porque la plataforma basculante lleva en uno de sus extremos inferiores una varillita metálica que al presionar sobre los contactos fijos de la otra pieza cierra el circuito de la corriente.

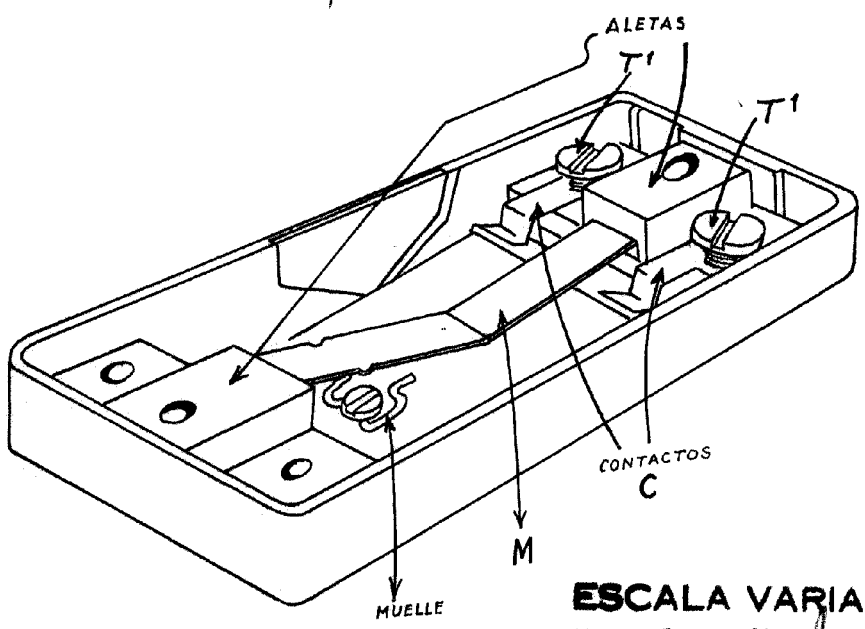
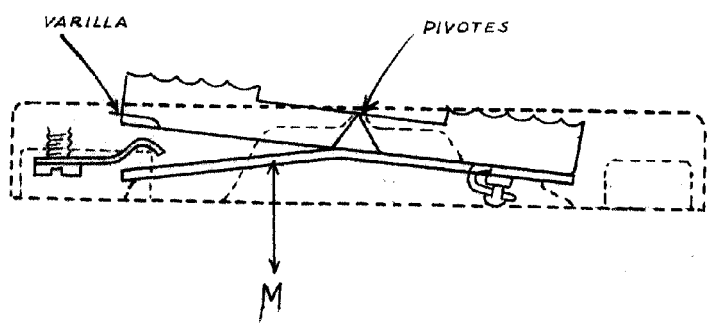
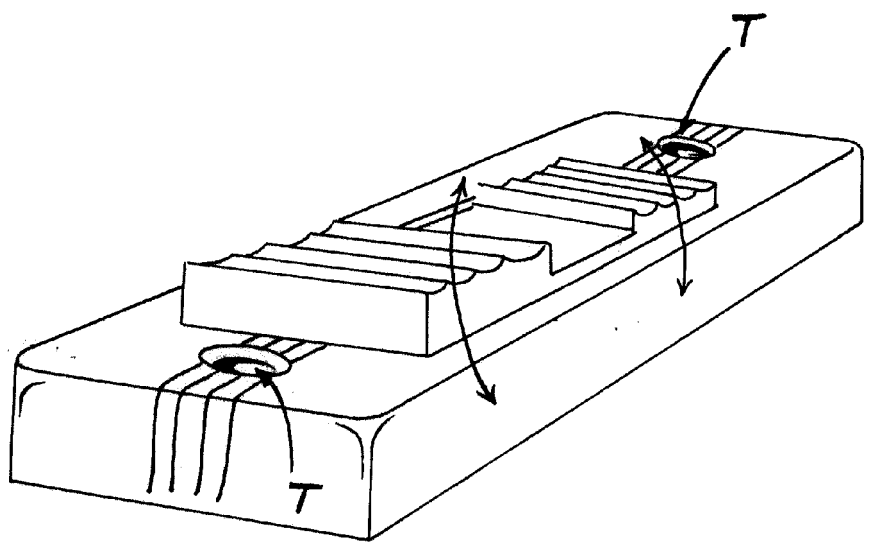
75

4º.- Se reivindica, por último, como objeto sobre el que ha de recaer el Modelo de Utilidad cuyo registro se solicita, **NUEVO TIPO DE INTERRUPTOR ELÉCTRICO UNIPOLAR PARA CORRIENTE DE ALUMBRADO**"

Todo conforme queda descrito en la presente Memoria, que consta de cuatro páginas escritas a máquina y dibujos que se acompañan.

Madrid, 5 de Mayo de 1.948

ALFONSO UNGRIA



ESCALA VARIABLE
MADRID, 5 DE Mayo DE 1948
ALFONSO UNGRÍA