

17205

- 1 -

17205



MEMORIA DESCRIPTIVA
que se acompaña
a la solicitud de
Un MODELO DE UTILIDAD por VEINTE AÑOS en ESPAÑA,
a favor de
DON ANGEL CASTELLET CORTADELLAS, DON JUAN SALVIES
VILAFRANCA y DON ALBERTO BORRAS MARTORELL, residen-
tes en REUS (Tarragona), Arrabal de Santa Ana, 38 1º
por
"UN NUEVO MODELO DE FUSIBLE MÚLTIPLE CON SISTEMA DE
INTERRUPCIÓN VOLUNTARIA PARA CORRIENTES DE ALUMBRADO
Y TRIFÁSICA".

Inventores: Los solicitantes, de nacionalidad española.

-----*****-----



5

La invención a que se refiere la presente Memoria, constituye una novedad industrial con características y ventajas que la hacen merecedora del privilegio de explotación exclusiva que por ella se solicita, de acuerdo con las prescripciones que establece el vigente Estatuto sobre Propiedad Industrial de 26 de Julio de 1.929, texto refundido, publicado el 30 de Abril de 1.930.

10

Hemos de recordar el Modelo de Utilidad 15.768 a favor de las mismas personas a que se refiere el que ahora se solicita. En la Memoria del modelo referido, se describía un fusible múltiple cuya forma y realización puede tener variaciones ventajosas tales como las que van a describirse a continuación. Se trata, por consiguiente, de ampliar el objeto descrito en el referido Modelo de Utilidad 15.768.

15

La ampliación que se solicita ha de tener por objeto garantizar las modificaciones que concurren en el Modelo de Utilidad anteriormente indicado, las cuales a continuación se expresan.

20

Basándose en las mismas consideraciones en cuanto a la finalidad, novedad y ventajas detalladas en la Memoria que forma parte del expediente nº. 15.768 y al objeto de dar mayor utilidad y facilidad de construcción y montaje al citado Modelo, los solicitantes hacen constar que, además del tipo solicitado, el citado aparato puede revestir las formas indicadas en las figuras A-B y C-D, cuyas características son:

25

30

Tipo A-B.- El aparato consta de dos partes esenciales: la primera constituida por un disco, de material aislante, con aletas de protección A en una de sus superficies circulares, y en el que se fijan las piezas de contacto P sobre su superficie cilíndrica, las cuales llevan los tornillos T que fijan los segmentos de conductor fusible.



35

El referido disco va montado en un eje en cuyo extremo inferior hay, fija, una pieza circular dentada y que por medio de un resorte hace ajustar, diametralmente, unas piezas que constituyen el disparo del aparato. En el otro extremo del eje va montado un mando M con el que se puede dar un movimiento de rotación al disco a fin de lograr tener abierto o cerrado el circuito de la corriente.

40

La segunda pieza está constituida de una caja de forma conveniente, de material aislante, en cuya base descansa y gira la primera pieza.

45

Unos contactos metálicos y elásticos C, fijos por un extremo, frotan sobre la superficie cilíndrica del disco y al superponerse dos de ellos sobre los contactos del disco y que están unidos por el conductor fusible, queda cerrado el circuito, pudiéndose abrir éste al hacer girar el disco hasta que concuerden los contactos que no están en comunicación con un mismo conductor fusible.

50

La tapa de esta segunda pieza además de ser atravesada por el eje, lo es, también, por dos tornillos con cuyas tuercas se fija y puede, a la vez, ser precintado el aparato.

55

Tipo C-D.- La diferencia más notable del anterior es la de ser unipolar y tener los conductores fusibles en las dos caras circulares del disco, de material, también, aislante.

60

Hecha la descripción precedente, es preciso añadir que los detalles de realización de la idea expuesta, pueden variar, sin que por ello cambie la esencia de la invención que es la que se desprende de los párrafos que anteceden, y la que se reivindica en la siguiente

N O T A

65

En resumen: El Modelo de Utilidad cuyo registro se solicita, recaerá sobre las reivindicaciones siguientes:

1º.- Un nuevo modelo de fusible múltiple con sistema de in-



70

75

80

85

90

95

interrupción voluntaria para corrientes de alumbrado y trifásica, caracterizado porque en una de sus formas típicas de realización consta de dos partes esenciales: la primera constituida por un disco, de material aislante, con aletas de protección (A) en una de sus superficies circulares, y en el que se fijan las piezas de contacto (P) sobre su superficie cilíndrica, las cuales llevan los tornillos (T) que fijan los segmentos de conductor fusible, y el referido disco va montado en un eje en cuyo extremo inferior hay, fija, una pieza circular dentada y que por medio de un resorte hace ajustar, diametralmente, unas piezas que constituyen el disparo del aparato. En el otro extremo del eje va montado un mando (M) con el que se puede dar un movimiento de rotación al disco a fin de lograr tener abierto o cerrado el circuito de la corriente.

2º.- Un nuevo modelo de fusible múltiple, según la reivindicación 1ª, caracterizado porque la segunda pieza está constituida de una caja de forma conveniente, de material aislante, en cuya base descansa y gira la primera pieza y unos contactos metálicos y elásticos (G), fijos por un extremo, frotan sobre la superficie cilíndrica del disco y al superponerse dos de ellos sobre los contactos del disco y que están unidos por el conductor fusible, queda cerrado el circuito, pudiéndose abrir éste al hacer girar el disco hasta que concuerden los contactos que no están en comunicación con un mismo conductor fusible, y la tapa de esta segunda pieza además de ser atravesada por el eje, lo es, también, por dos tornillos con cuyas tuercas se fija y puede, a la vez, ser precintado el aparato.

3º.- Un nuevo modelo de fusible múltiple, según las reivindicaciones anteriores, caracterizado porque en otra forma típica de realización, la diferencia mas notable del anterior es la de ser unipolar y tener los conductores fusibles



100

en las dos caras circulares del disco, de material, también, aislante.

105

4º.- Se reivindica, por último, como objeto sobre el que ha de recaer el Modelo de Utilidad que se solicita, "UN NUEVO MODELO DE FUSIBLE MÚLTIPLE CON SISTEMA DE INTERRUPCIÓN VOLUNTARIA PARA CORRIENTES DE ALUMBRADO Y TRIFÁSICA".

Todo conforme queda descrito en la presente Memoria, que consta de cinco páginas escritas a máquinas y dibujos que se acompañan.

Madrid, 5 de Mayo de 1.948

ALFONSO UNGRIA

FIG. A 17205

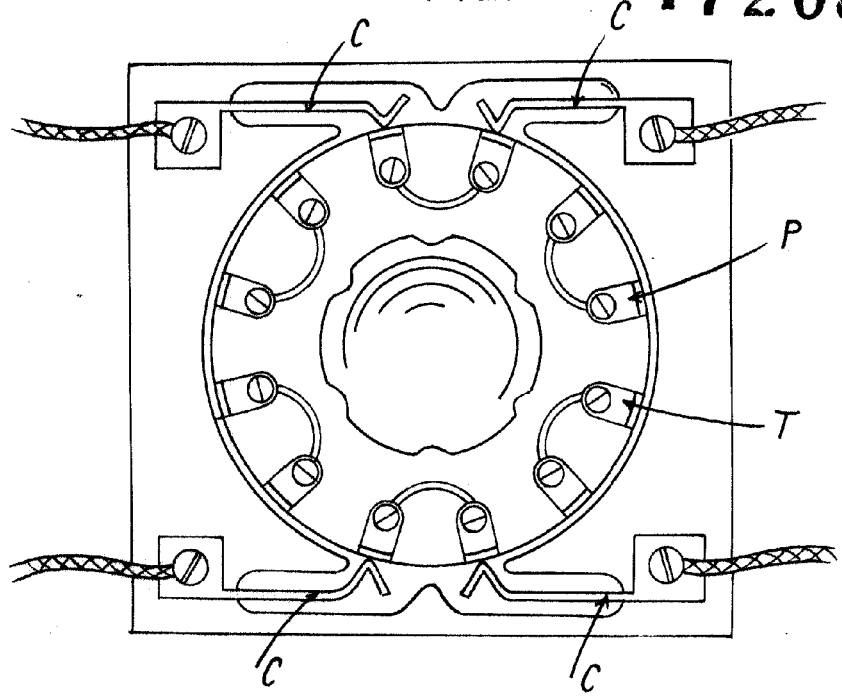


FIG. B.

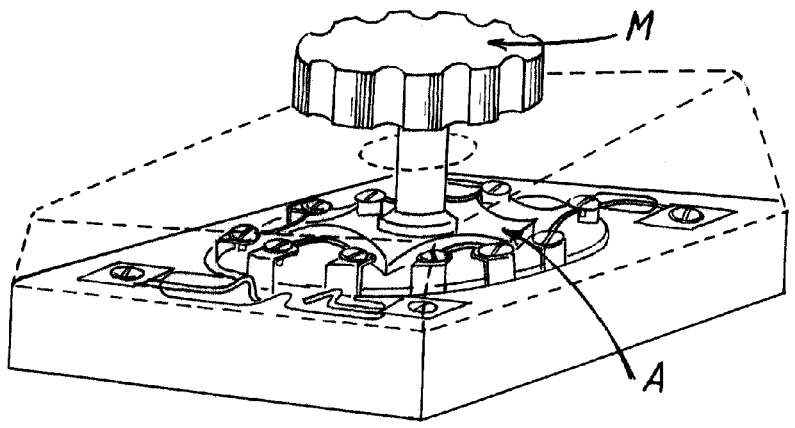


FIG. C.

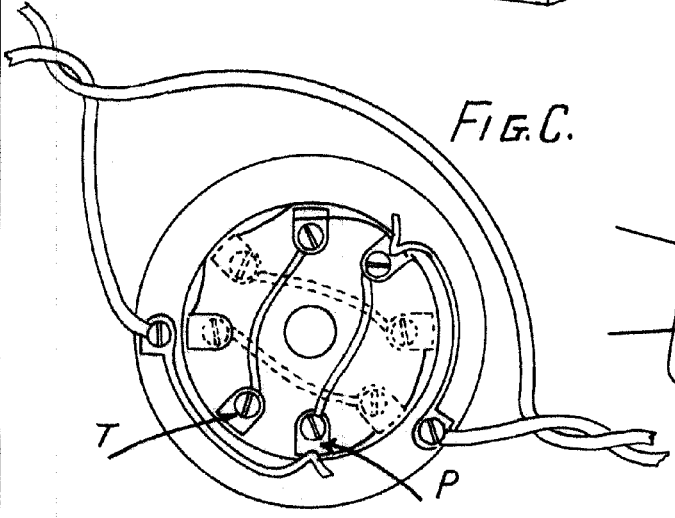
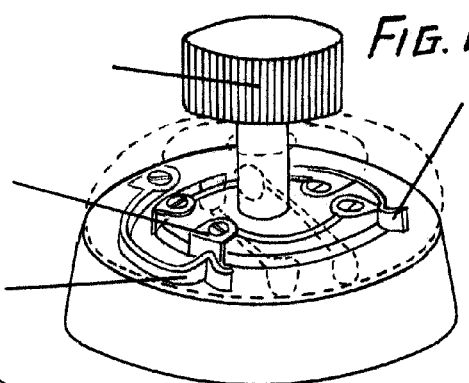


FIG. D.



ESCALA VARIABLE

MADRID, 5 DE Mayo DE 1948

ALEONSO UNDA

[Handwritten signature]