

17174

- 1 -



17174

MEMORIA DESCRIPTIVA
que se acompaña
a la solicitud de
Un MODELO DE UTILIDAD por VEINTE AÑOS en ESPAÑA,
a favor de
DON AURELIO DE MARTINI VISSETTI y DON ALFONSO RUIZ
GUEVAS, residentes en MADRID, Avda. de José Antonio, 65
por
"BLOQUES PARA LA CONSTRUCCION DE MUROS"

Inventores: Los solicitantes de nacionalidad italia-
na y española respectivamente.

-----*****-----



5 La invención a que se refiere la presente Memoria, constituye una novedad industrial con características y ventajas que la hacen merecedora del privilegio de explotación exclusiva que por ella se solicita, de acuerdo con las prescripciones que establece el vigente Estatuto sobre Propiedad Industrial de 26 de Julio de 1.929, texto refundido, publicado el 30 de Abril de 1.940.

10 La finalidad que se persigue con la realización de la idea que vamos a describir en el curso de la presente Memoria, es la de dotar a la industria de la construcción de un bloque para la construcción de muros con características especiales que permiten ahorrar con su utilización el encofrado de los elementos de hormigón armado que suelen utilizarse en las construcciones modernas.

15 Con objeto de que pueda verse con toda claridad la constitución del bloque por el cual se solicita el presente privilegio de Modelo de Utilidad, se acompaña a la presente Memoria un juego de dibujos en los que se ha representado el bloque a que nos referimos, visto en las siguientes posiciones:

20 Figura primera, muestra el bloque en perspectiva, con objeto de que pueda apreciarse su completa constitución.

La figura segunda, muestra una vista en planta del mismo bloque.

25 La figura tercera, representa una sección del bloque en sentido longitudinal.

La figura cuarta, representa asimismo un corte seccional del bloque, pero esta vez visto en sentido transversal.

30 Como cabe deducir de los dibujos, el bloque en cuestión es hueco con un tabique transversal en su parte central que divide la oquedad total en dos partes cuyas dimensiones serán generalmente de 20 X 20 centímetros aunque



55

claro es que puede darse a los bloques las dimensiones que se estimen convenientes, de acuerdo con las necesidades que hayan de cumplir. Tienen también un fondo o tablero de 2 centímetros de espesor como puede verse en los dibujos.

40

Los bloques que describimos se destinan, como ya hemos indicado, a la construcción de muros, teniendo la enorme ventaja de que, los huecos que llevan en su interior, sirven de encofrado para los elementos de hormigón armado que se utilizan en la construcción, sin más que romper el fondo de las quevedas que les correspondan, lo cual significa un ahorro en la construcción que ha de ser apreciado, en su justo valor, por algunas personas peritas en la materia que conocen lo costoso del procedimiento usado actualmente para moldear los elementos de hormigón.

45

50

Los bloques que describimos se colocarán de tal manera que cada bloque repose sobre los dos inferiores de modo que coincidan los orificios del bloque superior con sus dos adyacentes superiores. Con objeto de que los bloques así citados encajen perfectamente, se ha previsto en ellos una moldura (B), sobre la que encajarán perfectamente los dos entrantes (D), de cada uno de los bloques adyacentes superiores. Con objeto de que el ensamblaje sea más perfecto aún, están dotados los bloques de unos espigones señalados en los dibujos con la letra (C).

55

60

Las ventajas que la utilización del bloque descrito han de proporcionar a sus usuarios son palpables, pues, al gran ahorro de mano de obra que significa la supresión total de encofrados por los elementos de hormigón armado, se une el hecho de que las superficies lisas de los bloques dejan las paredes interiores y exteriores dispuestas para recibir la pintura sin más requisito que un ligero enlucimiento previo.

65

Otra ventaja considerable de los bloques citados es



70

que, por los orificios interiores que quedan en los muros y que no han sido rellenos con algún elemento de sustentación, pueden introducirse cañerías de desagüe, aprovisionamiento de agua o gas, así como cables de luz etc. con lo que se hace innecesaria la otra de empotrar estas conducciones, tal como se viene haciendo hasta la fecha. Y por último, la compartimentación total del aire aprisionado en los huecos de los bloques, asegurada por las placas de fondo de los mismos, garantiza un eficaz aislamiento térmico.

75

Hecha la descripción precedente, es preciso añadir que los detalles de realización de la idea expuesta, pueden variar, sin que por ello cambie la esencia de la invención que es la que se desprende de los párrafos que anteceden y la que se desprende de la siguiente

80

N O T A

En resumen: El Modelo de Utilidad cuyo registro se solicita, recoserá sobre las reivindicaciones siguientes:

85

1ª.- Bloques para la construcción de muros, caracterizados porque su interior es hueco, estando dividido esta cavidad en dos partes iguales por un tabique central sobre el que se ha previsto una moldura que facilitará el encajamiento de unos bloques sobre otros.

90

2ª.- Bloques, según la reivindicación 1ª, caracterizados porque, los orificios que quedan en el interior de los bloques, están calculados de dimensiones tales para que sirvan de encofrado a los elementos de hormigón armado que han de sustentar los edificios y por tener un fondo continuo que asegura la división del aire en células separadas.

95

3ª.- Bloques, según las reivindicaciones anteriores, caracterizados porque, para completar el perfecto ensamblaje de unos bloques con otros, se les ha dotado de unos entrantes en cola de milano, de tal manera, que la unión entre los

17174 29



100

bloques que se corresponden se hace mucho más firme.

4º.- Se reivindica, por último, como objeto sobre el que ha de recaer el Modelo de Utilidad que se solicita, "BLOQUES PARA LA CONSTRUCCION DE MUROS".

105

Todo conforme queda descrito en la presente Memoria, que consta de cinco páginas escritas a máquina y dibujos que se acompañan.

Madrid, 29 de Abril de 1.948

ALFONSO UNGRIA

A handwritten signature in dark ink, appearing to read "Alfonso Ungria".

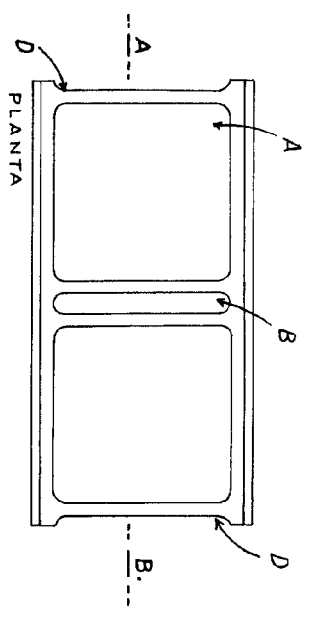


FIG. 2ª

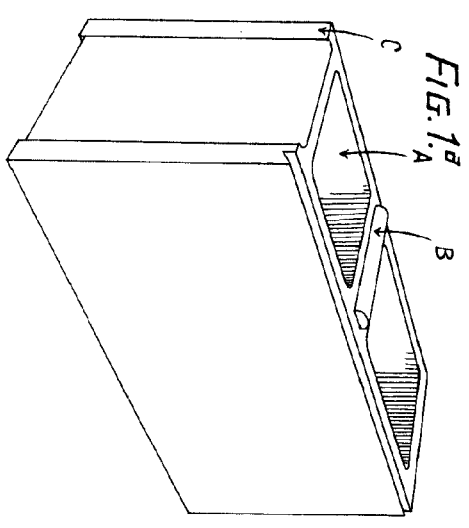


FIG. 1ª

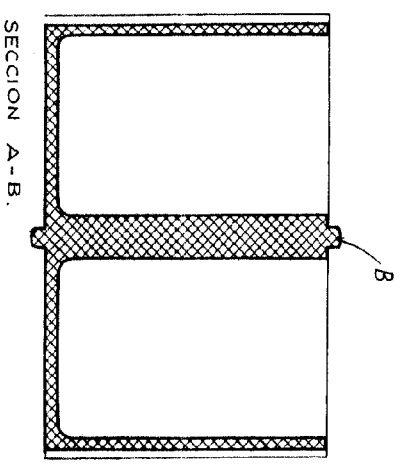


FIG. 3ª

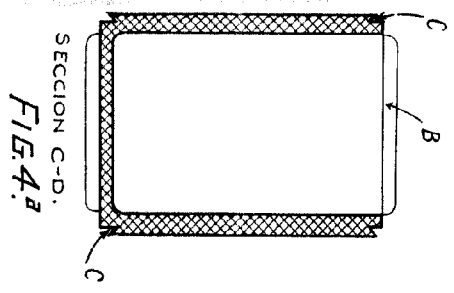


FIG. 4ª

BOLETIN DE PATENTES
MAYO DE 1911