



## MEMORIA DESCRIPTIVA

del MODELO DE UTILIDAD, por 20 años, solicitada a favor de Don Fernando MAYMÓ Gomis, de nacionalidad Española, residente en Barcelona, calle de Pelayo numero 8, por " UNA NUEVA CLAVIJA DE ENCHUFE PARA TOMAS DE CORRIENTE ELECTRICA ".

El Modelo de Utilidad a que se refiere la presente memoria descriptiva tiene por objeto garantizar la propiedad y el derecho a la explotación exclusiva de una clavija de enchufe para tomas de corriente eléctrica, que se caracteriza por el hecho de comprender un fusible para cada una de las fases de la línea en que se intercale.

La finalidad que con ello se persigue es la de que cuando en el aparato eléctrico que recibe la corriente a través del enchufe en que figure dicha clavija se produzca un cortocircuito o cualquier anomalía que pudiese afectar a la instalación general correspondiente, sea absorbido por los fusibles del enchufe, quedando en esta forma a salvo tanto los que puedan figurar a lo largo de la línea o red correspondiente como los que se encuentran en el cuadro del contador de que aquella arranca.

Como ya se ha indicado, el objeto del Modelo de Utilidad con-



siste en que entre cada uno de los vástagos de la clavija y la borna en que se fija el terminal, del correspondiente conductor van establecidas una o más hilas fusibles de las características que en cada caso se estimen pertinentes.

20 La realización del invento puede ser sumamente variable, pero a título de ejemplo se representa en los dibujos de la hoja adjunta un caso de las varias modalidades que en la práctica puede presentar aquel.

En la figura 1, se representa la clavija de que se trata en pro-  
25 yección lateral y abierta y en la figura 2, se dibuja una sección transversal de la anterior.

La referida clavija está constituida por un cuerpo -1- cuya forma puede ser la del dibujo u otra cualquiera integrada ya sea como se muestra en el mismo, es decir, por dos piezas exteriormente  
30 iguales que se acoplan por el plano longitudinal de simetría del mismo y se unen mutuamente por tornillos que pasan por agujeros -10-; sin embargo la estructuración de dicho cuerpo puede ser otra cualquiera conveniente.

En el mencionado cuerpo -1- van montados los vástagos -2- de  
35 enchufe cuyo tamaño y separación corresponden a los vástagos de las clavijas corrientes. Dichos vástagos penetran en el interior del cuerpo -1- y forman una cabeza -3- a cada una de las cuales se fija mediante un tornillo -4- un hilo fusible -5-, que por su otro extremo queda retenido por un tornillo -6- en una placa metá-  
40 lica -7-, en la que figura la borna -8- de retención del terminal de uno de los conductores -9- de la línea de que se trate.

Un tabique -11- que forma parte de una u otra de las mitades del cuerpo -1-, preferentemente de la que lleva las placas -7- tiene por finalidad establecer una incomunicación eléctrica per-  
45 fecta entre las dos bornas -8- de la clavija y los terminales de los respectivos conductores -9-.



De acuerdo con lo que constituye la esencialidad del presente Modelo de Utilidad podrán fabricarse clavijas para líneas trifásicas y en todos los casos podrán llevar fusibles  
50 todas las fases de cada línea o parte de las mismas.

Así mismo se podrán construir clavijas para las tomas de instalaciones destinadas a fuerza y calefacción en cuyo caso serán del tipo llamado diferencial.

Cuanto afecte a materiales, procedimientos de fabricación,  
55 formas, detalles de orden constructivo, acabado y presentación será variable y, en general, cuanto no altere, cambie o modifique la esencialidad del objeto del Modelo de Utilidad descrito.

----- N O T A -----

Se reivindica como objeto de este Modelo de Utilidad:-

- 1º.-Una clavija de enchufe para tomas de corriente eléctrica  
60 caracterizada por el hecho de que la comunicación entre cada uno de los vástagos de la propia clavija y la borna en que se fija el terminal de cada uno de los conductores de la línea en que se monta se verifica a través de unos hilos fusibles de las características que en cada caso se estimen convenientes.  
65
- 2º.-La clavija fabricada de acuerdo con la reivindicación 1ª., que se fabricará para líneas bifásicas o trifásicas.
- 3º.- La clavija de las reivindicaciones 1ª y 2ª, en la que el hilo fusible figurará tan solo para un conductor cuando se trate  
70 de una línea bifásica y en uno o en dos conductores cuando se trate de una línea trifásica.
- 4º.-La clavija de las reivindicaciones 1ª y 2ª., que se fabricará con los vástagos propios para los enchufes denominados diferenciales que se emplean para las instalaciones de fuerza y



75 calefacción.

5º.-Una nueva clavija de enchufe para tomas de corriente eléctrica.

Consta la presente memoria descriptiva de cuatro hojas foliadas

79 escritas por una sola cara.

Barcelona, 14 de ABRIL de 1948.

P. A.

JOSE ALBERT



FIG. 1

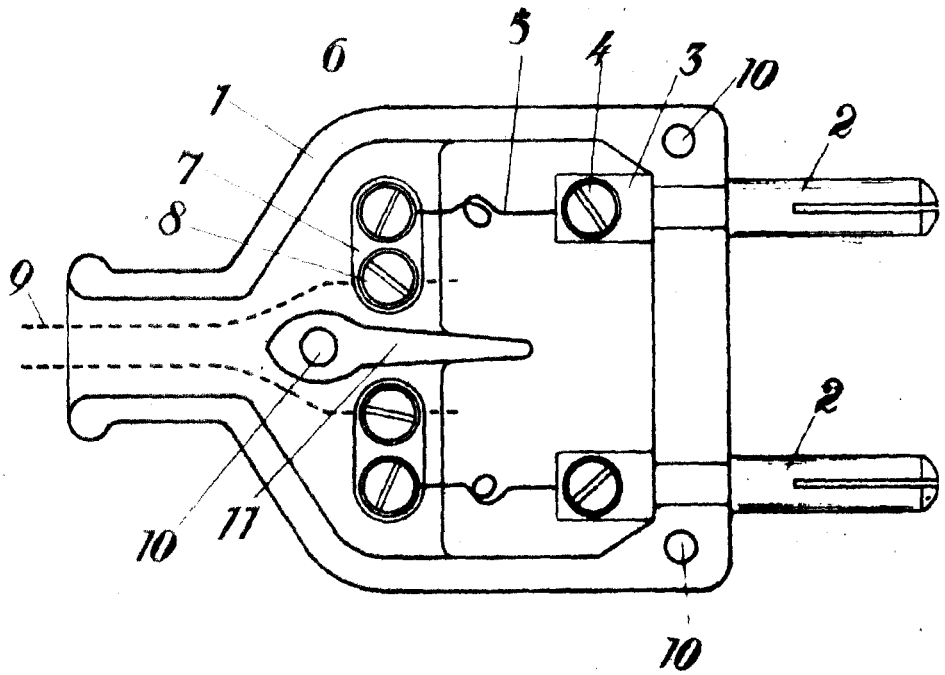
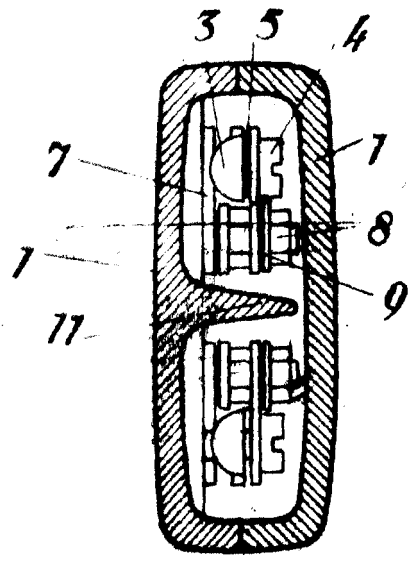


FIG. 2



BARCELONA 12 DE Abril DE 1948

F. A.  
JUAN ALONSO

*J. Alonso*

Escala variable.