

17138

17138

MODELO DE UTILIDAD

por 20 años

a favor de D. Casio HOGAREDA DOMENECH

de nacionalidad española,

residente en Barcelona, c/. San Pablo, nº 74 triplicado, 2º-3º

por:

"UNA FAJA-BRAGA" (Clase 47ª, Grupo 5º del Nomenclator).

MEMORIA DESCRIPTIVA

El presente Modelo de Utilidad está destinado a garantizar a su concesionario la propiedad y el derecho a la fabricación y explotación exclusiva de una faja-braga.

Dicha faja-braga, que se fabricará con cualquier clase
5. de tejido elástico, presenta la novedad de estar provista de una pieza intercambiable dispuesta en el interior de su extremo inferior a fin de prolongar la duración de la faja, haciéndola al propio tiempo más higiénica.

Seguidamente se describe con todo detalle la faja-braga
10. objeto del Modelo de Utilidad que nos ocupa, adjuntándose para su mejor comprensión una hoja de dibujos.

En los referidos dibujos se representa, en la Fig. 1 la indicada faja-braga, en la Fig. 2 un detalle del interior de la misma, y en la Fig. 3 la pieza intercambiable que se dis-



pone en el interior de la faja-braga.

Consiste la susodicha prenda en una faja-braga de tipo y forma corriente fabricada con tejido elástico, que presenta la característica de estar provista de una pieza intercambiable

5. (1) de tela, tejido de rizo, o de cualquier otra clase de material adecuado.

Dicha pieza se dispone en el interior de la faja-braga, en su extremo inferior, y queda sostenida por cuatro botones (2) que se abrochan en dos pares de hojales (3) hechos en los

10. dos extremos de la pieza.

Los botones van aplicados al extremo inferior de unas cintas elásticas (4) cuyo otro extremo está cosido a la faja-braga, y la pieza intercambiable presenta dos orejas (5) que se doblan para fijarlas mediante cierres de presión o botoncitos en el exterior de la prenda, en su límite inferior.

15. tos en el exterior de la prenda, en su límite inferior.

Así pues, la pieza intercambiable se dispone en el interior de la prenda, yendo abrochada por un extremo con dos botones aplicados a dos cintas elásticas cosidas en la parte delantera, y por el otro extremo con otros dos botones cosidos a dos cintas elásticas aplicadas en la parte posterior, de manera que la elasticidad de las cintas portadoras de los botones impiden el que la pieza quede demasiado rígida y las orejas (5) que se doblan para fijarlas al exterior de la prenda evitan el que la pieza se desplace lateralmente por su parte

25. inferior, una vez colocada.

La faja-braga descrita podrá suministrarse con portali-gas o sin ellas, por no alterar ello a la esencialidad del objeto del Modelo de Utilidad que nos ocupa, siendo variables las características de los materiales empleados en su fabricación, el tamaño, su acabado y en general todos cuantos detalles no alteren, cambien o modifiquen su propia esencialidad.

30. el tamaño, su acabado y en general todos cuantos detalles no

N O T A

REIVINDICACIONES



Se reivindica como objeto del presente Modelo de Utilidad:

1ª.- UNA faja-braga de tejido elástico caracterizada por estar provista de una pieza intercambiable, de tela, tejido de rizo o otra clase de material adecuado, que se dispone en su interior, en la parte correspondiente a su extremo inferior.

5.

2ª.- Una faja-braga en que la pieza intercambiable de la reivindicación anterior va sostenida por cuatro botones que se abrochan en unos hojales hechos en los extremos de la citada pieza, y cuyos botones van fijados al extremo inferior de unas cintas elásticas cosidas, dos de ellas en la parte delantera y las otras dos en la parte posterior de dicha faja-braga.

10.

3ª.- La propia faja-braga de las anteriores reivindicaciones, en la que la pieza intercambiable presenta dos orejas que se doblan para fijarlas mediante diérras de presión o botoncitos en el exterior de la prenda, en su límite inferior, a fin de evitar su desplazamiento lateral.

4ª.- "UNA FAJA-BRAGA".

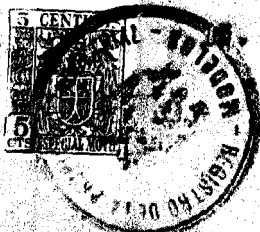
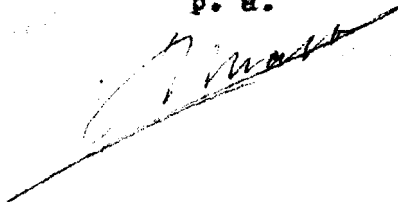
Sean cuales fueren las circunstancias que concurren con la esencialidad propia del mismo.

20.

Consta la presente Memoria descriptiva de tres páginas foliadas y mecanografiadas por una sola cara, y va acompañada de dibujos aclarativos en una hoja.

Barcelona 12 de Abril de 1948.

p. a.



17138

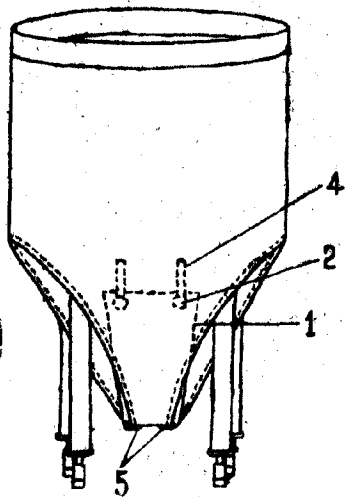


Fig. 1

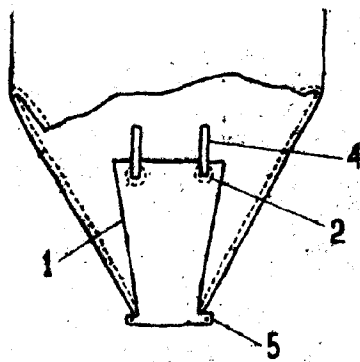


Fig. 2

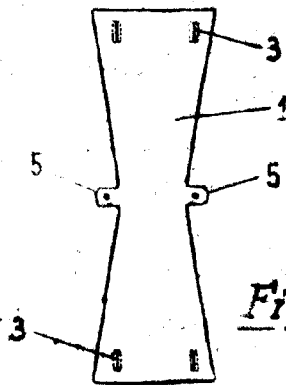


Fig. 3

Barcelona 12 de abril de 1948

P. A.

Escala variable