

17116

17116



MODELO DE UTILIDAD

por 20 años

por "UNA BARRA DE JABON PARA AFEITAR DE APROVECHAMIENTO INTEGRAL", a favor de D. Rogelio Rojo Grané, de nacionalidad española, residente en Barcelona, Roger de Flor, nº 126, 1º, 2º.

=====

MEMORIA DESCRIPTIVA

Es sabido que al utilizar las barras de jabón para afeitar es imposible aprovechar la parte inferior de la barra por la imposibilidad material de manejarla. Este desperdicio forzoso representa un elevado porcentaje del total de la masa de jabón .

5.

Los aparatos ideados para coger estos extremos y aprovecharlos son de resultados más ilusorios que reales.

El recurrente ha ideado y puesto en ejecución práctica una barra de jabón para afeitar que por su estricta estructura permite el integral aprovechamiento de su masa sin requerir el auxilio de aparatos extraños.

10.

Siendo esta barra de jabón nueva, el recurrente

15. solicita que se le garantice en su propiedad y exclusiva explotación mediante la concesión del registro por Modelo de utilidad a que se refiere la presente memoria descriptiva.

20. La esencia de la nueva barra de jabón para afeitar, radica en el hecho de que el prisma o cilindro -1- que la forma está prolongado por su base superior por una espiga -2-, también cilíndrica o prismática, pero de menor diámetro y altura; y que por su base opuesta o inferior presenta un hueco o mortaja -3- también cilíndrico o prismático de dimensiones y forma exactamente iguales a las de la espiga superior. O sea que será posible enchufar y unir por auto-soldadura, con un poco de agua, dos barras distintas pero iguales dispuestas una a continuación de la otra introduciendo la espiga de una en la mortaja de la anterior. La forma, tamaño y sección del cuerpo de la barra y de la espiga y de la mortaja, serán perfectamente variables a los efectos legales del Modelo que se solicita; y en general lo serán todos cuantos detalles no afecten, alteren, cambien o modifiquen la esencia de la barra descrita. Así por ejemplo la espiga podrá rematarse en forma plana, curvada o puntiaguda, en forma cónica o piramidal; y asimismo el fondo de la mortaja. Podrán presentar, una y otra, estrías o canales longitudinales para su mejor encaje. Pero siempre, en una misma serie de barras, las espigas serán exactamente de la misma forma y tamaño que los huecos de las mortajas para poder encajar exactamente unas con otras.



40. Para mayor ilustración se incluye en el adjunto dibujo una figura la II que facilita la explicación de su uso. Se empieza por utilizar una barra, gastándola por su espiga -2-; a medida que se usa se desgasta, según las líneas -4-; cuando ya se llega hacia el final de la barra, y mejor antes de quedar reducida la barra a un

50. simple aro, se humedece el interior de la mortaja -3- con agua, o el exterior de la espiga -2- de otra barra nueva, y se enchufan; pudiendo utilizarse perfectamente el total de la barra primitiva ya que se desgastará conjuntamente la superficie superior del aro -5- y la de la espiga -2- como puede verse en la figura III.

N O T A.-

55. Se reivindica como objeto de este registro por Modelo de utilidad:

60. 1.º Una barra de jabón para afeitar de aprovechamiento integral, caracterizada por el hecho de que el prisma o cilindro que forma su cuerpo, se prolongue por su base superior en una espiga cilíndrica o prismática, de menor diámetro y altura; y que en su base inferior opuesta presente la barra una mortaja o cavidad exactamente igual en forma y tamaño a la espiga, a fin de que pueda enchufarse en ella y adherirse con agua, la espiga de otra barra igual. Siendo indiferente que tanto la espiga
65. como la mortaja presenten sus bases rematadas en forma plana, esférica, cónica o piramidal; y que en su superficie lateral presenten estrías o canales longitudinales para facilitar su encaje.

70. Sean cuales fueren las circunstancias que concurren con la esencialidad del Modelo de utilidad definido en la anterior reivindicación, cual objeto es:

2.º "UNA BARRA DE JABON PARA AFEITAR DE APROVECHAMIENTO INTEGRAL".

75. Consta la presente memoria de cuatro hojas foliadas, mecanografiadas por una sola cara y del dibujo unido a la misma.



Barce-

lona treinta y uno de marzo de mil novecientos cua-
renta y ocho.

P. A. de D. Rogelio Rojo Grané,

L. DURÁN
P. P.



17116

Fig. I

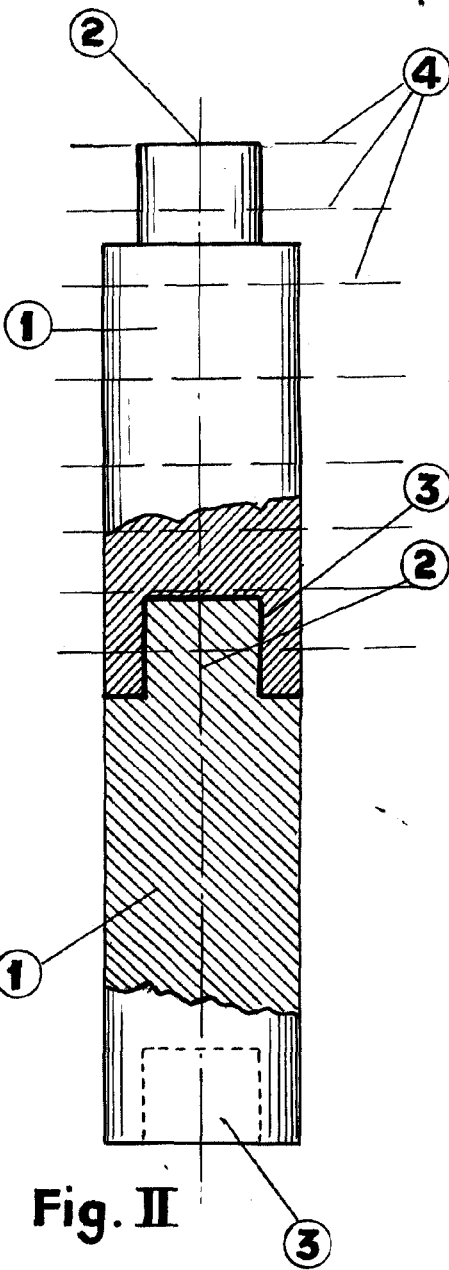
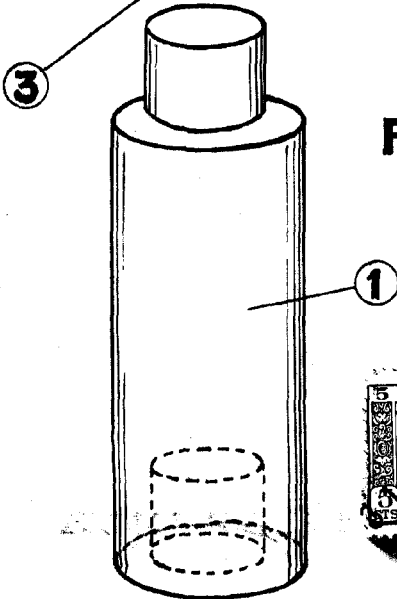
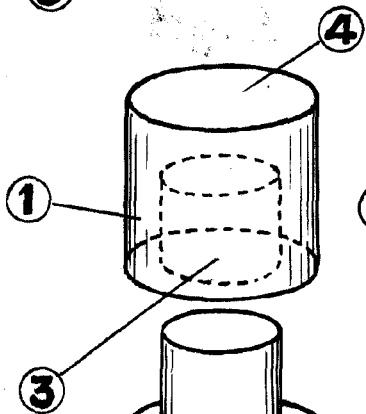
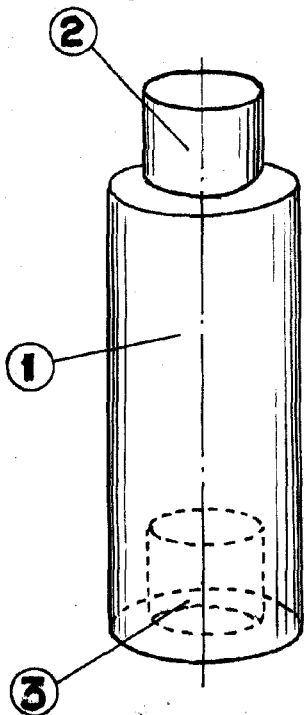


Fig. II

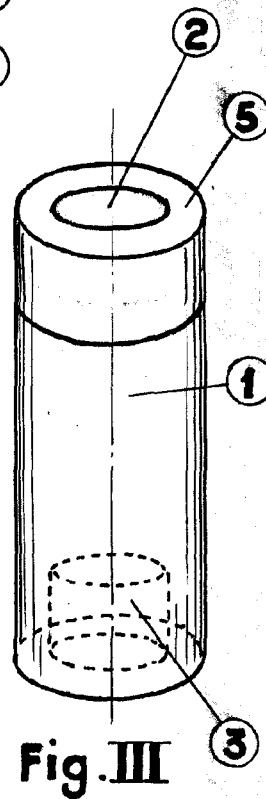


Fig. III

Barcelona 31 marzo de 1948.

L. DURÁN

P. P.



ESCALA VARIABLE