

17105



17105

M O D E L O
D E
U T I L I D A D

para "UN MOLINILLO PARA ESPECIAS", a favor de Don José Esquiús Junyent, domiciliado en San Pedro de Vilamajor (Barcelona) - La Roureda --.

- . -

MEMORIA DESCRIPTIVA

El modelo de utilidad que se describe se refiere a un molinillo para especias.

5. Se caracteriza por estar constituido por un recipiente tronco-cónico o similar, de mayor altura que diámetro, en cuya base se halla el elemento molidor, que está relacionado mediante un vástago con una caperuza o tapa giratoria a mano.

En la fijación de la tapa está el medio de poder graduar a voluntad el grado de finura de la molienda.

10. Para facilitar la explicación, se acompaña a la presente memoria una lámina de dibujos, en la cual se ha representado un caso de ejecución, que se cita solamente a título de ejemplo.

En el dibujo:

15. la figura 1ª representa, en sección diametral alzada, el conjunto del molinillo;

17105

20



la figura 2ª muestra, en planta, la sección A-B del mismo; y

la figura 3ª indica, análogamente, la sección C-D.

Consiste el modelo en un cuerpo o recipiente hueco

5. -1-, abierto por sus dos bases.

En la base inferior está acoplado un casquillo de acero -2-, sección plástica u otro, cuyo hueco está fresado y afecta la forma de un doble cono.

10. Dentro de este casquillo se halla la fresa moledora -3- de eje vertical, la cual está unida a un vástago -4-, terminado en cuadradillo -5- y en espiga roscada -5bis-.

15. Sobre la base superior se encaja la caperuza -6-, dotada de una placa o travesaño -7-, con agujero adecuado al cuadrillo -5- antes indicado, o bien, cuando esta caperuza está constituida por una sola pieza moldeada, el travesaño citado queda reemplazado por un hueco prismático, que sirve para los mismos fines.

La caperuza se fija al vástago mediante la espiga roscada -5bis-, en la que se coloca la tuerca -8-.

20. Como esta tuerca queda apoyada en la superficie de la caperuza, resulta que, según se rosque más o menos sobre la espiga, así variará la altura de la fresa -3- respecto del plano medio del casquillo -2-, resultando en consecuencia más o menos fina la molienda.

25. El producto molido sale directamente al exterior, para lo cual el receptáculo -1- tiene un reborde R, que le sirve de asiento circunferencial.

30. El modelo, dentro de su esencialidad, puede ser llevado a la práctica en otras variaciones, a las cuales alcanzará igualmente la protección que se recaba. Podrá, pues,



ser construido en cualquier forma y tamaño, empleando para su fabricación los materiales más adecuados: por entrar todo éllo dentro del espíritu de las reivindicaciones.

N O T A

5. Descrito el objeto y utilidad de la invención, lo que se declara como no divulgado ni practicado en España, comprende las siguientes reivindicaciones:
10. 1ª.- Un molinillo para especias, caracterizado esencialmente por estar constituido por un cuerpo receptáculo de cualquier forma y material, abierto por ambas bases, teniendo en la base inferior, acoplado o de la misma pieza, un casquillo de cualquier material, cuyo hueco es de doble tronco de cono o similar y se halla estriado adecuadamente, dentro de cuyo casquillo se encuentra una fresa de acero, u otro material adecuado, como resinas plásticas, la cual fresa es
15. de eje vertical y está unida a un vástago que, atravesando el receptáculo según su eje, viene a unirse a una caperuza cierre superior del mismo.
20. 2ª.- Un molinillo según la anterior reivindicación, en el que el vástago de la fresa es una varilla que presenta en su parte superior una zona en cuadradillo, a la cual sigue, como extremo, una espiga roscada.
25. 3ª.- Un molinillo según las precedentes reivindicaciones, en el cual, para el cierre de la base superior del receptáculo, existe una caperuza dotada de una placa o cruzeta con agujero cuadrado, para el cuadradillo del vástago.

17105



4^a.- Un Molinillo según las reivindicaciones precedentes, en el que la fijación de la caperuza al cuerpo se efectúa por una tuerca, roscada sobre la zona también roscada de la espiga del vástago, apoyándose esta tuerca contra la superficie de la caperuza, a los fines de corrección de posición de la fresa moledora.

5.

5^a.- Un molinillo para especias.

Según se describe y reivindica en la presente memoria descriptiva, que consta de cuatro hojas, foliadas y escritas a máquina por una sola cara, acompañadas de una lámina de dibujos.

10.

Madrid, a 20 de abril de 1948.

JOSE ESQUIUS JUNYENT.

p.a. JAIME ISERN

D. P.



Fig. 1

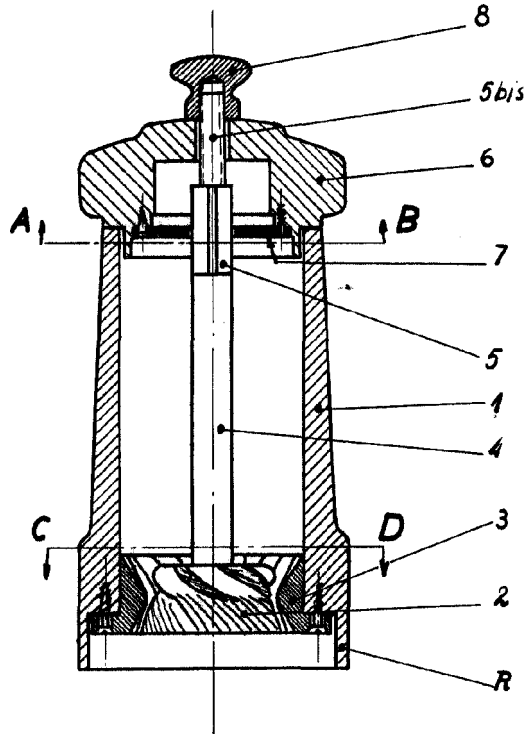


Fig. 2

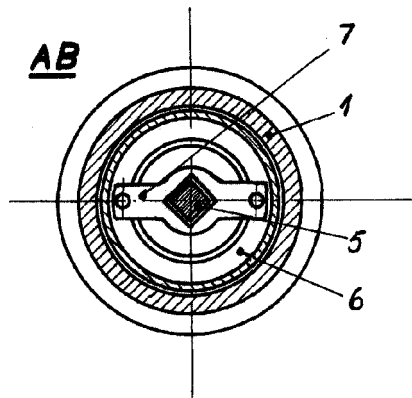
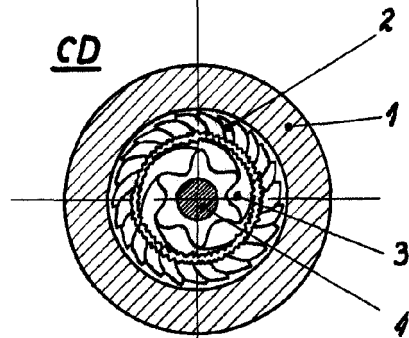


Fig. 3



Madrid, 20 Abril 1948
Jaime Isern

P.P.

17105