

107 AEF 348
107



M O D E L O
D E
U T I L I D A D

17096

para "UN TAPON VERTEDOR SACUDIDOR, PARA FRASCOS DE BOQUILLA
CON ORIFICIO ESTRECHO", a favor de Don Miguel Bienvenido
Sorribes, domiciliado en Barcelona, calle de Aribau, nº 19.

- . -

MEMORIA DESCRIPTIVA

El presente modelo de utilidad se refiere a un tapón
vertedor sacudidor, para frascos de boquilla con orificio es-
trecho.

5. Hasta el presente, los frascos de perfumería y simi-
lares provistos de orificio estrecho, requerían que este ori-
ficio fuese lo suficientemente reducido para que la salida
del líquido se lograra mediante sacudida, redundando la es-
trechez del orificio en un gran inconveniente, cuando se tra-
ta de su llenado u otros usos determinados.
10. Con el modelo se dota a los frascos de orificio es-
trecho y de un tapón obturador de cierre a voluntad, con
el cual puede efectuarse la salida del líquido por sacudi-
das y, por otra parte, se pueda dejar cerrado dicho tapón
sin que se vierta el líquido.
15. Esta particularidad es lograda sobre el propio orificio



17096

del envase, sin necesitar cápsula de cierre ni otra obturación similar.

Para facilitar la explicación, se acompaña a la presente memoria una lámina de dibujos, en la cual se ha representado un caso de ejecución, que se cita solamente a título de ejemplo.

5.

En el dibujo:

la figura 1ª representa el tapón tubular de cierre, en sección diametral; y

10.

la figura 2ª indica este tapón colocado en el orificio de la boquilla de un frasco.

Consiste el tapón cuyo modelo se describe, en un elemento tubular -1-, provisto de una zona ligeramente ensanchada -2-, que hace de obturación directa, o por intermedio de un medio blando de recubrimiento -3-.

15.

El tapón queda cerrado por su parte superior, mediante una pequeña cazoleta -4- giratoria, dotada de dos o más ventanas -5- para salida del líquido.

Esta cabeza va colocada a rosca sobre el elemento tubular -1-, siendo limitada la amplitud del recorrido al desenroscar la misma.

20.

La boquilla del frasco se indica en la Fig. 2ª, y es un saliente hueco S, en cuyo centro superior presenta un hueco o taladro sensiblemente cónico H, en el cual se encaja el elemento tubular indicado en la figura 1ª.

25.

El frasco así organizado no necesita cápsula obturadora de ninguna clase.

El modelo, dentro de su esencialidad, puede ser llevado a la práctica en otras variaciones, a las cuales alcanzará igualmente la protección que se recaba. Podrá,

30.



17096

pues, ser construido en cualquier forma y tamaño, utilizando para su fabricación los materiales y medios más adecuados: por quedar todo éllo comprendido dentro del espíritu de las reivindicaciones.

N O T A

5. Descrito el objeto y utilidad de la invención, lo que se declara como no divulgado ni practicado en España, comprende de las siguientes reivindicaciones:
10. 1ª.- Un tapón vertedor sacudidor, para frascos de boquilla con orificio estrecho, caracterizado esencialmente por estar constituido mediante un elemento tubular de poco diámetro exterior, dotado en su extremo libre de una obturación o caperuza a rosca, provista de ventanas de paso de líquido, cuyo elemento tubular se introduce en el orificio estrecho de la boquilla del frasco, en el cual ejerce obturación lateral adecuada.
15. 2ª.- Un tapón vertedor según la anterior reivindicación, en el cual la zona obturadora lateral del elemento tubular puede ser del propio material de la misma, sea metal u otro, o bien superpuesta en material blando, como goma o similar.
20. 3ª.- Un nuevo tapón según las reivindicaciones anteriores, en el que, el citado tapón o elemento similar, es de empleo directo en el orificio de la boquilla del frasco, sin intervención de corchos, cápsulas, u otros medios conocidos.
25. 4ª.- Un tapón vertedor sacudidor, para frascos de bo-



17096

quilla con orificio estrecho.

Según se describe y reivindica en la presente memoria descriptiva, que consta de cuatro hojas, foliadas y escritas a máquina por una sola cara, acompañadas de una lámina de di-

5. bujos.

Madrid, a 17 de abril de 1948.

MIGUEL BIENVENIDO SORRIBES.

p.a. JAMES KERN

D. D.



Fig. 1

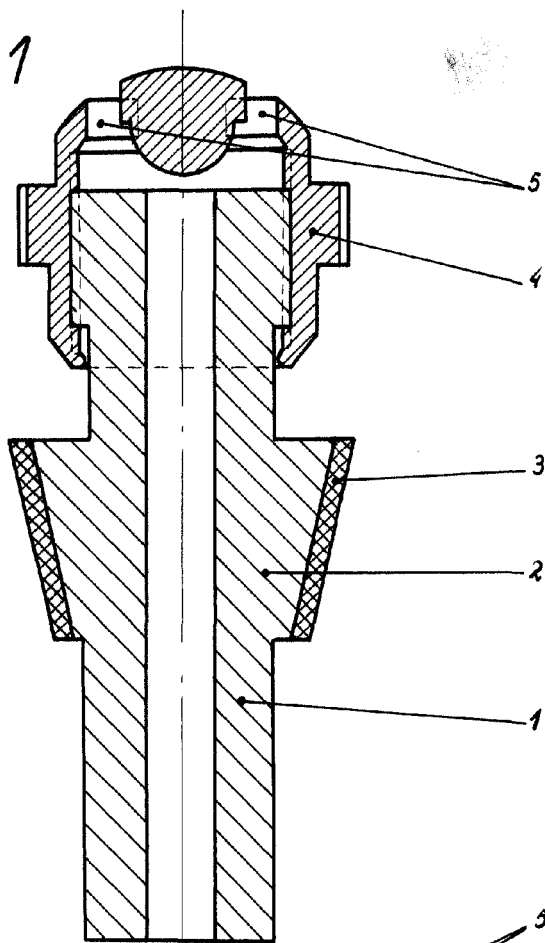
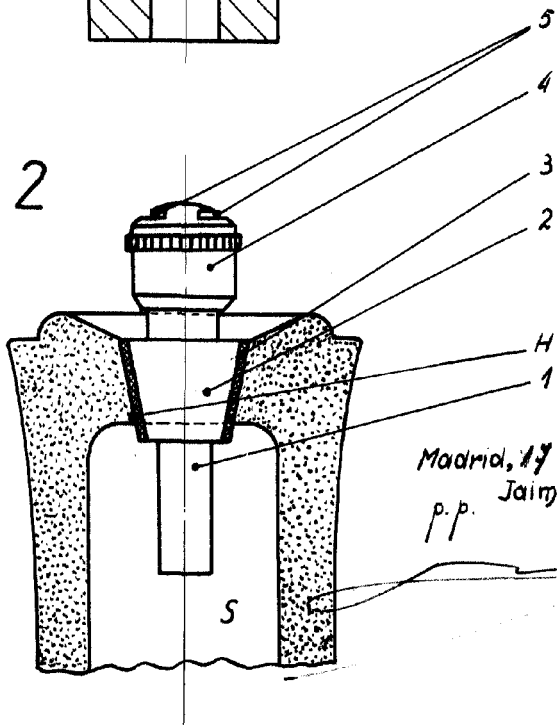


Fig. 2



Madrid, 17 Abril 1948
p.p. Jaime Isard

17096