

17093



17093

MODELO DE UTILIDAD

por 20 años

por "UNA PAPELERA CON POSTE INDICADOR PROPIA PARA SER COLOCADA EN LA VIA PUBLICA", a favor de D. José Oncins Arino, de nacionalidad española, domiciliado en Barcelona, Rosal, 5.

=====

MEMORIA DESCRIPTIVA

El recurrente ha ideado y puesto en ejecución práctica una papeleras con poste indicador propia para ser instalada en la vía pública, que por ser nueva solicita que se le garantice en su propiedad y exclusiva explotación mediante la concesión del Modelo de utilidad a que se refiere la presente memoria descriptiva.

Para facilitar la descripción de la papelera ideada, se adjuntan, a título de ejemplo, unos dibujos.

- 10. En ellos puede verse que consistirá esta papelera en un poste -1- anclado en el suelo, en cuyo remate se fijará un simple letrero -2-, luminoso o no, y más o menos ornamental, el cual podrá servir de anuncio o para la indicación de la calle o plaza a que se destine. Rodeando el zócalo de este pedestal o sostenida por el mismo se situará una caja rígida, abierta por su base superior, que servirá para introducir por ella los papeles o desperdicios que de otra suerte, los transeuntes tirarían o abandonarían en el suelo.

- 15. De estas cajas pueden situarse en cada poste una o mas, según sea la disposición concreta del poste.

A los efectos legales del Modelo que se solicita, serán variables todos cuantos detalles no afecten, alteren, cambien o modifiquen la esencia de la papelera descrita.

25.

N O T A.

Se reivindica como objeto de este registro por Modelo de utilidad:

- 30. 1.- Una papelera con poste indicador propia para ser colocada en la vía pública, consistente en un poste o columna anclado en el suelo rematado por su parte superior en un letrero luminoso o no, y mas o menos ornamental, adecuado para fijar anuncios, o para situar el nombre de la plaza, calle o lugar concreto en que se instale; que dicho poste presente rodeando su zócalo, o fijándose a él por bridas o por soldadura una o más cajas rígidas, abiertas por su base superior para que los transeuntes tiren en su interior los papeles o desperdicios que de otra suerte abandonarían en el suelo.

35.

Sean cuales fueren las circunstancias que concurren con la esencialidad del Modelo de utilidad defi-



nido en la anterior reivindicación, cual objeto es:

2.- "UNA PAPELERA CON POSTE INDICADOR PROPIA PARA SER COLOCADA EN LA VIA PUBLICA"

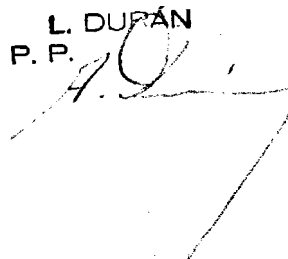
45. Consta la presente memoria de tres hojas foliadas, mecanografiadas por una sola cara y del dibujo unido a la misma.

Barcelona a dos de abril de mil novecientos cuarenta y ocho.

P. A. de D. José Oncins Ariño,

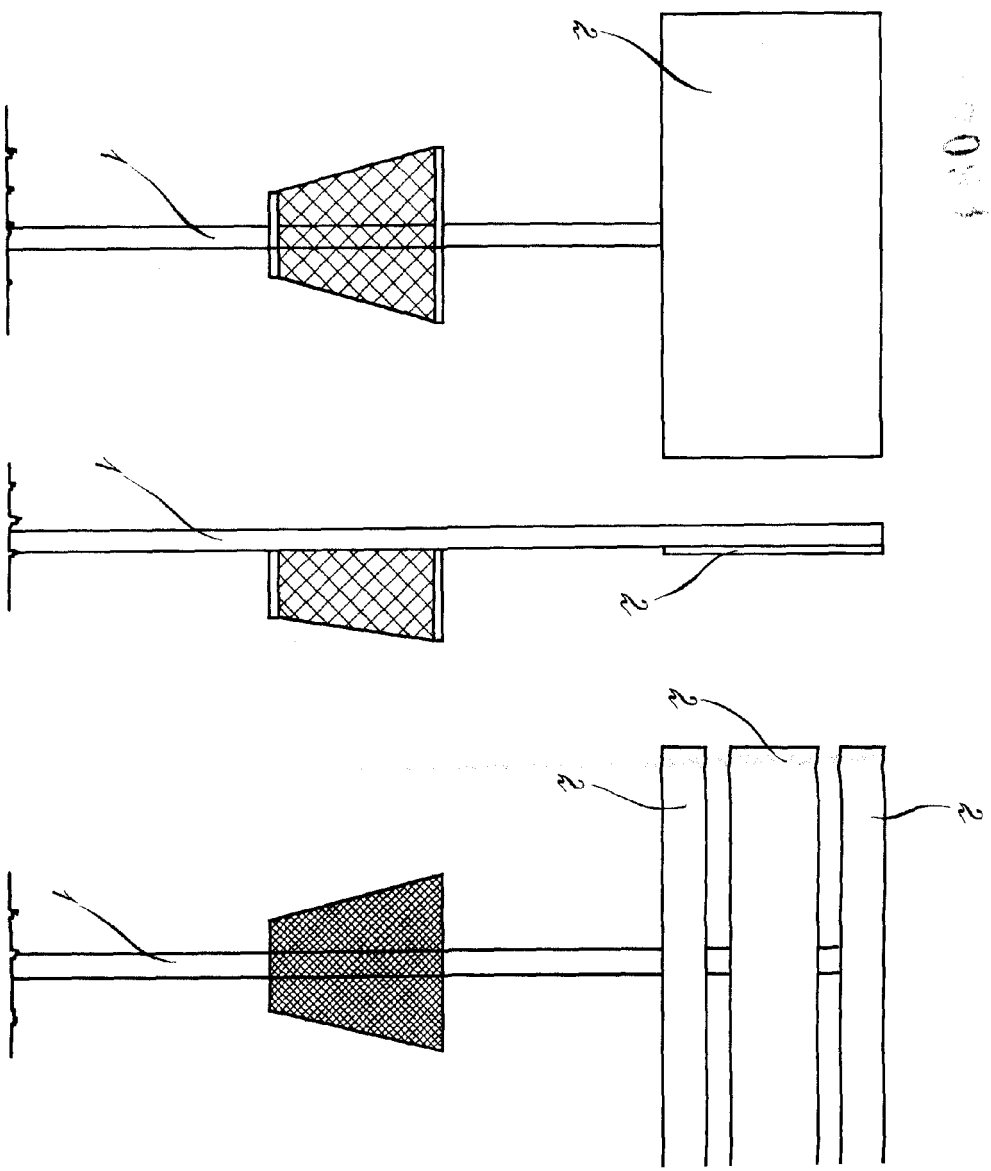
L. DURÁN

P. P.



D. José Oncina Ariño

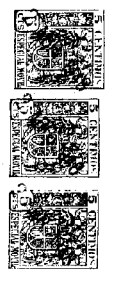
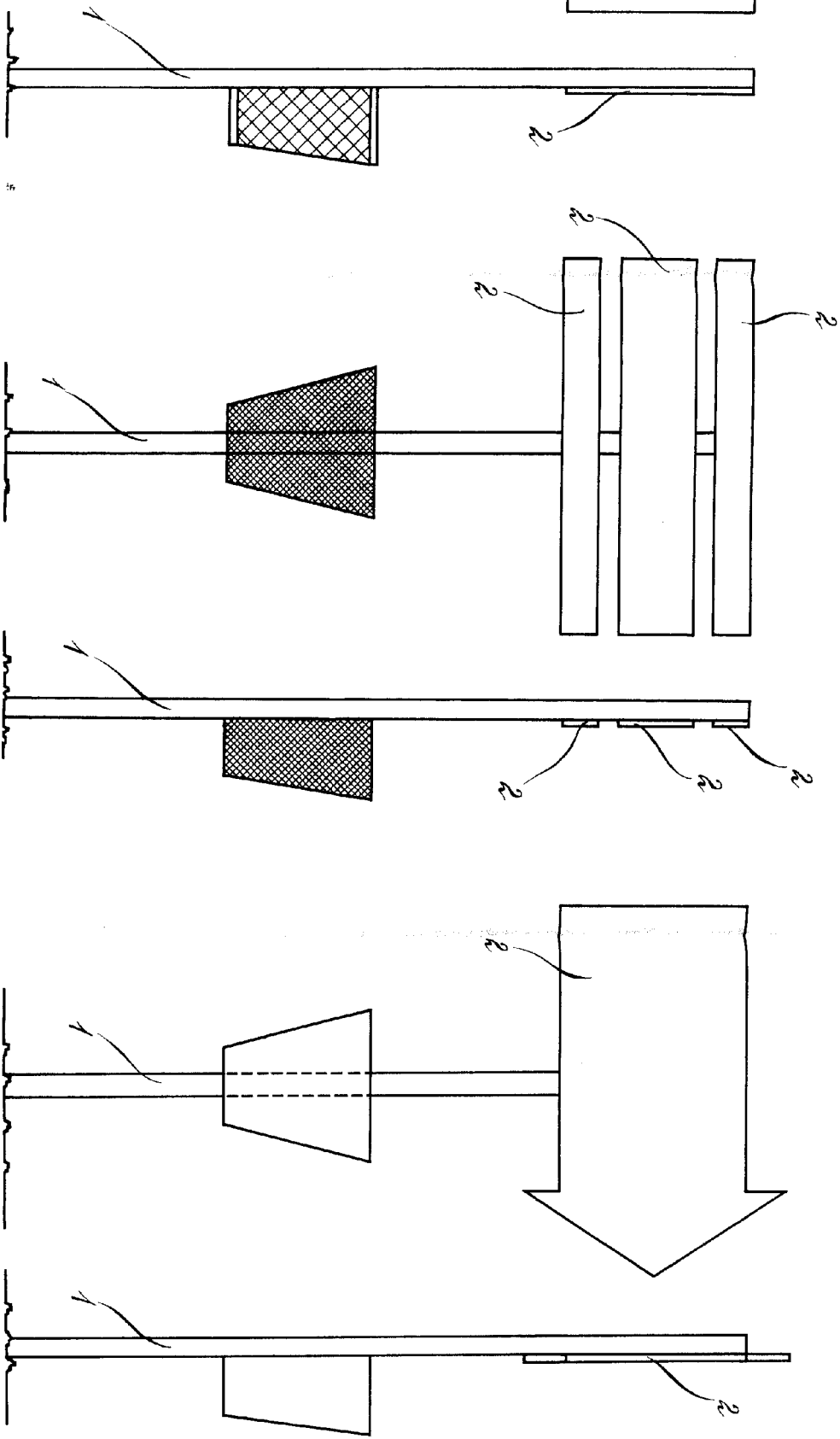
1001



Escala variable



17093



Barcelona, 2 abril 1948.
P. P. DURAN