

17085

17085



MODELO DE UTILIDAD

por veinte años

a favor de Don Sebastián VALLS Riera, de nacionalidad española, residente en Barcelona, calle Lérida, número 11, por:

"DISPOSITIVO PARA CALENTAR COGNAC U OTRAS BEBIDAS ESPIRITUOSAS".

MEMORIA DESCRIPTIVA

- 1 Sabido es que el sabor y aroma del coñac se aprecian mucho mejor calentando suavemente dicha bebida. Al efecto se utilizan grandes copas en forma de bombona, llamadas vulgarmente "Balón" o "Copa de coñac", en las
- 5 que se vierte una pequeña cantidad de líquido, hasta enrase con el diámetro mayor de la copa, al objeto de presentar máxima superficie de evaporación, quedando en cambio retenidos los vapores por la campana o parte superior

17085



de la copa; Dichas copas al presente son calentadas a la llama;

El dispositivo objeto de este registro, permite efectuar la dicha operación de calentar el coñac en copa, de una manera simple, higiénica y cómoda.

Para su mejor comprensión es oportuno referirse ya desde luego a los dibujos adjuntos, que representan unos ejemplos concretos de realización; pero explícitamente se manifiesta, que a los efectos legales del registro que se solicita, podrá variarse todo cuanto revista carácter accesorio o circunstancial relativamente a lo que constituye la esencialidad del dispositivo.

En dichos dibujos: Figura 1 es un detalle del elemento calefactor; Figura 2 una perspectiva del conjunto del aparato; Figura 3 una perspectiva de otra realización; Figura 4 un alzado lateral correspondiente a la figura 2 y con la copa en posición; Figura 5 una planta correspondiente a la figura 2; Figura 6 un detalle en alzado lateral y corte convencional, mostrando una disposición para poder variar la altura del calefactor y Figura 7 una vista a 90° correspondiente a la figura 6.

El elemento fundamental del aparato es un dispositivo calefactor 1 que afecta forma anular, interrumpida o cortada en 2 para permitir el paso o entrada de la columna o pie 3 de la copa. En el anillo dicho 1, se aloja la resistencia eléctrica 4, suelta o empastada en una masa refractaria.

El referido elemento calefactor va fijado o unido a un soporte 5, de manera que resulta algo levantado, de forma que al usarlo viene a quedar en la inmediación de

17085



la parte bombeada inferior 6 del "Balón", en la que se deposita el líquido. Por debajo del calefactor queda, en cambio la peana 7 del "Balón".

5 El soporte 5 se prolonga en una base 8 para apoyo del aparato, la cual puede estar dirigida hacia afuera, como en la figura 3, debiendo entonces servir también de contrapeso, o quedar debajo del anillo calefactor, como en la figura 5, y servir de plataforma en la que descansa la copa que se calienta.

10 Puede proveerse un interruptor 9 y una conexión 10 con clavija para enchufe a la corriente eléctrica.

Para adaptación del calefactor a diversas alturas de pies de copa, puede proveerse una disposición tal como la de las figuras 6 y 7, en la que puede variarse la altura del anillo 1 respecto de su soporte 5, mediante acoplamiento de tuercas y tornillo en agujero colisa.

20 Se tiene que para usar este aparato bastará colocar en él la copa en la posición que indica la figura 4, entrando su pie a través de la abertura 2 del anillo calefactor 1, y conectar entonces la corriente, ya se haya echado antes o se eche entonces el coñac en la copa. Al cabo de unos momentos, el coñac habrá alcanzado la temperatura deseada.

25 Un perfeccionamiento de fantasía, podría consistir en construir la plataforma 8 móvil y solidarizarla con un mecanismo de reloj eléctrico, para que gire, y con ella la copa, mientras se calienta ésta.

30 En el curso de esta memoria se ha hecho referencia al calentamiento del coñac, es olvido decir que puede aplicarse al de otra bebida alcohólica cualquier que interesare

17085



y aun al de una bebida o jarabe cualquiera;

Por lo demás, y según se ha dicho ya, podrá variarse en la práctica todo cuanto se estime pertinente (forma concreta, tamaño, potencia, ornamentación, materiales, y demás particularidades), mientras subsista lo que constituye la esencialidad del dispositivo;

N O T A

SE REIVINDICA :

1 - Dispositivo para calentar coñac u otras bebidas espirituosas, caracterizado por un elemento calefactor de forma anular, en el que va dispuesta una resistencia eléctrica;

2 - Dispositivo para calentar coñac u otras bebidas espirituosas, según reivindicación 1, cuyo elemento calefactor anular está interrumpido o cortado, para permitir pasar la columnita o pié de la copa y colocar ésta en el eje del anillo;

3 - Dispositivo para calentar coñac u otras bebidas espirituosas, según reivindicaciones 1 y 2, cuyo elemento calefactor dicho está solidarizado con un soporte, de manera que queda a cierta altura o sea en la inmediación de la parte bombeada inferior del recipiente de la copa y permite pasar por debajo la peana de apoyo de la misma;

4 - Dispositivo para calentar coñac u otras bebidas espirituosas, según reivindicaciones 1, 2 y 3, en el que el soporte forma una base de apoyo, ya esté dirigida hacia

17085



afuera, actuando de contrapeso, ya quede la misma debajo del elemento calefactor, sirviendo para descansar en ella la copa:

5 = Dispositivo para calentar coñac u otras bebidas espirituosas.

10 Consta la presente Memoria Descriptiva de cinco hojas mecanografiadas, escritas por una sola cara, numeradas del 1 al 5, con sus líneas numeradas, a su vez, de cinco en cinco y de una hoja con dibujos, anexa.

Barcelona, 6 abril 1948
P.A.

FIG.1

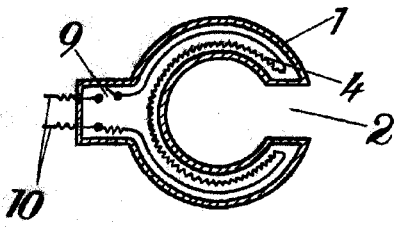


FIG.2

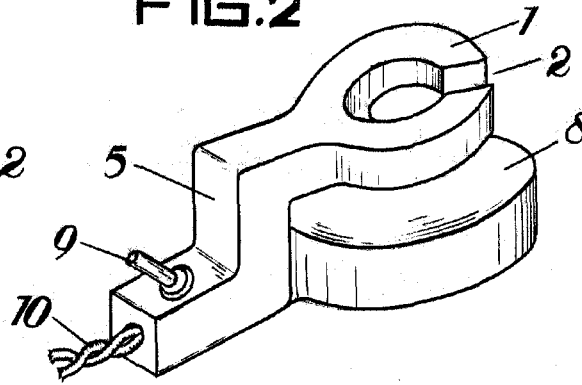


FIG.3

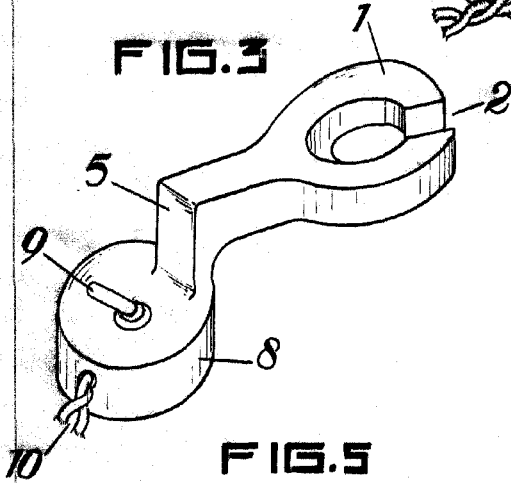


FIG.4

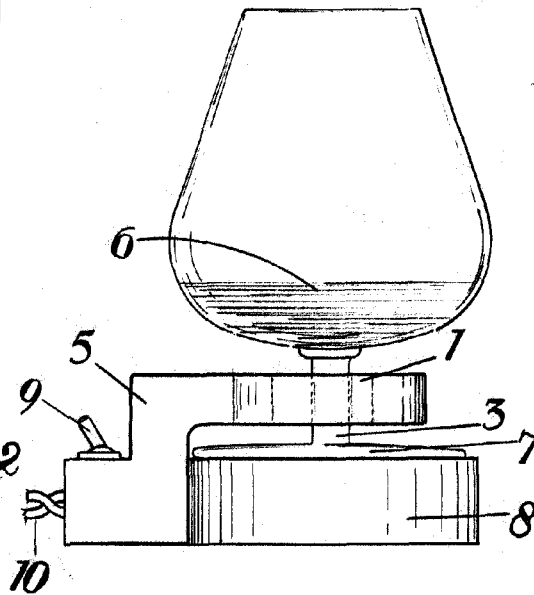


FIG.5

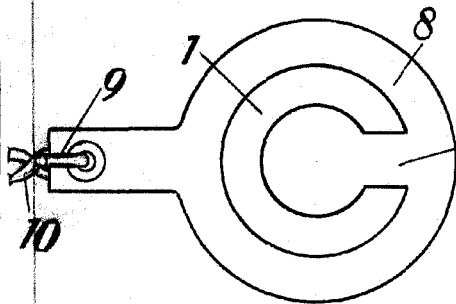


FIG.6

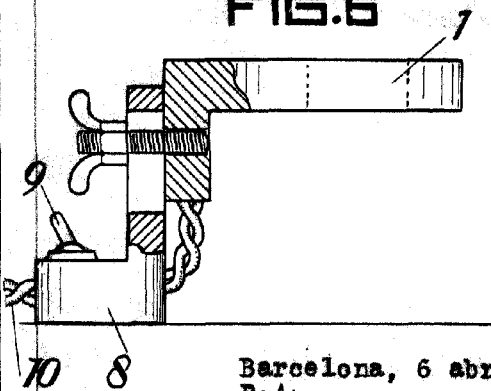
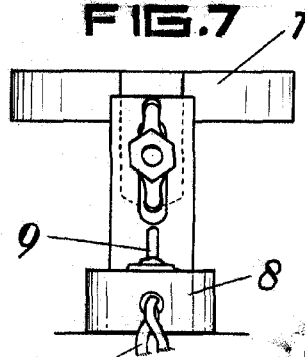


FIG.7



Barcelona, 6 abril 1948
P.A.

Sebastián Vallés Riera

Escala variable.

