

17057

MODELO
DE
UTILIDAD

a favor de Don EMILIO GARRIGA CODINA, de nacionalidad española, residente en Barcelona, calle Vallespir, 36, por "UNA CAMA PLEGABLE COMBINADA CON MUEBLE PARA SU OCULTACIÓN".

- . -

MEMORIA DESCRIPTIVA

- La presente invención se refiere a una cama plegable combinada con mueble para su ocultación cuando está fuera de uso, la cual representa una considerable mejora sobre el objeto del modelo de utilidad anterior Nº 15.588 a favor del mismo solicitante, cuya cama, que al rebatirse dentro de la caja que constituye el mencionado mueble permite la reducción al mínimo del espacio disponible normalmente para ambos objetos, presenta la característica esencial que al disponerse en posición de uso se
- 5.
- 10.

aprovecha toda la profundidad de la caja mueble, con lo cual, también en esta posición, ocupa el mínimo espacio.

5. Esencialmente, consiste en una caja de forma general paralelepípedica, una de cuyas caras mayores, que es la portadora del somier y de los elementos que constituyen la cama propiamente dicha, puede abrirse hasta una posición perpendicular o horizontal, apoyándose para este rebatimiento, mediante dos bolas o toques metálicos que presenta esta cara, sobre dos guías que presenta la cara inferior de la caja mueble, con lo cual se logra que la referida cara mayor portadora de la cama, llegue hasta el fondo de la caja mueble, aprovechándose todo este espacio, lo cual no podía hacerse con la cama anteriormente protegida.
10. Actúa igualmente como pies para la colocación o asentamiento de la referida cara rebatible, en el pavimento, una pieza longitudinal en forma de puente, que, en posición de rebatida la cama en el interior de la caja, simula una moldura o adorno que constituye un saliente en la superficie de la mencionada cara rebatible.
15. Para mejor comprensión de la presente memoria descriptiva, se acompaña un dibujo en el que, esquemáticamente y tan sólo a título de ejemplo, se representa un caso práctico de realización de una cama rebatible dotada de las características apuntadas.
20. En dicho dibujo, la figura 1 es una vista en perspectiva de la cama-mueble objeto de la invención,

25.

Para mejor comprensión de la presente memoria descriptiva, se acompaña un dibujo en el que, esquemáticamente y tan sólo a título de ejemplo, se representa un caso práctico de realización de una cama rebatible dotada de las características apuntadas.

En dicho dibujo, la figura 1 es una vista en perspectiva de la cama-mueble objeto de la invención,

en posición cerrada; la figura 2, una vista en alzado lateral de la posición intermedia del rebatido de la cama; la figura 3, una vista, también en alzado lateral, de la cama en posición de uso; y la figura 4, un detalle a mayor escala y en vista seccionada del dispositivo de rebatido de la cama.

5.

La caja paralelepípedica -1-, de dimensiones apropiadas, presenta una cara mayor -2- independiente de la misma, la cual se apoya solamente por las bolas fijas o topes fijos -3-, metálicos o de material resistente, sobre las correspondientes guías -4- que presenta transversalmente la cara inferior -5- de la caja mueble. Estas guías -4- que llegan hasta el fondo de la caja -1- presentan en sus extremos exteriores los topes -6- para evitar la salida de las bolas -3-.

10.

15.

Al rebatir la cara -2- se apoyarán siempre las bolas -3- sobre las guías -4-, pudiéndose introducir la cara -2- hasta que estas bolas lleguen al fondo -7- de las guías y de la caja, en cuya posición, al estar la cara -2- horizontal, quedará ésta parcialmente introducida en el mueble.

20.

Por su parte interior, esta cara -2- forma un compartimiento destinado a la colocación del somier portador del colchón, presentando esta misma cara -2- en sus extremos los tabiques -8- que llegan a una altura aproximada al nivel del colchón y que facilitan la retención y acondicionamiento del mismo.

25.

Para la fijación de la cara -2- en posición

plegada se han previsto el orificio -9- lateral a la caja -1- y el correspondiente -10- en el bastidor de la cama, los cuales, mediante un pasador que comprende a los dos orificios, retendrán la cama plegada.

5. La cara inferior -5- de la caja mueble queda a la altura conveniente gracias al pie o soporte periférico -11-, altura que corresponde a los pies rebatibles -12- que presenta el borde exterior de la cara -2-, los cuales quedan enlazados entre sí mediante el listón -13- que conjuntamente con los listones -14- que rodean por su periferia la cara -2-, afectan la forma de una moldura o adorno que disimula o oculta la unión entre la caja -1- y la referida cara rebatible -2-.

10. Como puede verse en la figura 1, los pies -12- vienen a colocarse exactamente adosados a la cara exterior del conjunto rebatible al estar plegada la cama, separándose automáticamente al rebatirse la misma (figuras 2, 3 y 4), llegando también por su propio peso a la posición de apoyo en el suelo señalada en dichas figuras, presentando a este fin las convenientes bisagras de acoplamiento y articulación.

El proceso a seguir en la utilización de la cama rebatible descrita es, pues, el siguiente:

20. Al separar la cara -2- por su borde superior de la caja mueble -1-, se apoyarán los topes -3- en las guías -4-, realizándose el rebatimiento de la cara -2- hasta llegar a la posición horizontal. Durante

este rebatimiento o después del mismo, muy fácilmente se pueden hacer deslizar los topes -3- sobre las guías -4- introduciéndose la cama en el interior del mueble, hasta la posición señalada en la figura 3, en la que ocupa el mínimo espacio.

5.

Al plegar la cama se procede inversamente, haciéndose deslizar los topes -3- por las guías -4- hasta la posición más exterior, y luego se rebate la cara -2- hasta llegar a la posición vertical o rebatida dentro de la caja mueble -1-. En esta posición se fija la cara -2- mediante un pasador que se introduce por el orificio -9- y comprende al -10-.

10.

Los pies -12- seguirán su desplazamiento angular al compás del movimiento de la cara -2-, siempre quedando verticales al suelo, o sea como apoyo al estar desplegada la cama, o como moldura al estar plegada.

15.

De lo expuesto puede deducirse la gran sencillez de utilización de la cama descrita, con la suma facilidad del plegado y desplegado de la misma, y la notable característica del poco espacio que ocupa, tanto en una como en otra posición.

20.

Es además de destacar la facilidad con que puede desmontarse la parte que comprende la cama, lo cual representa una notable ventaja para la limpieza de sus elementos.

25.

Serán independientes del objeto del presente modelo de utilidad los materiales, formas y dimensiones

tanto absolutas como relativas de las diversas partes o piezas y, en general, todo cuanto no altere, cambie o modifique la esencialidad de la invención.

- . -

N O T A

Se reivindica como objeto del presente modelo de utilidad:-

5.

1. Una cama plegable combinada con mueble para su ocultación, que consiste esencialmente en una caja mueble de forma apropiada, preferiblemente paralelepípedica, con una de sus caras mayores independiente, la

10.

cual se apoya, mediante dos o más topes o bolas dispuestas en su borde inferior, sobre otras tantas guías dispuestas en la parte interior de la cara inferior de la caja, de forma que al rebatir sobre el suelo o cerrar esta cara mayor libre, gire sobre tales apoyos,

15.

los cuales pueden además deslizarse sobre sus respectivas guías, para permitir la introducción parcial en la caja mueble de la cara libre al estar horizontal, siendo esta cara libre la portadora por su parte interior de los bastidores o elementos de apoyo y fijación del somier, colchón y demás.

20.

2. Una cama plegable combinada con mueble para su ocultación, según la reivindicación anterior, que

se caracteriza por el hecho de que la cara mayor libre es fijada en su posición de plegado por uno o más pasadores que la retienen.

5. Una cama plegable combinada con mueble para su ocultación, según las reivindicaciones 1 y 2, que se caracteriza por el hecho de que las guías dispuestas en la cara inferior de la caja mueble, presentan en sus extremos delanteros, sendos topes para limitar la salida de la cama rebatible.

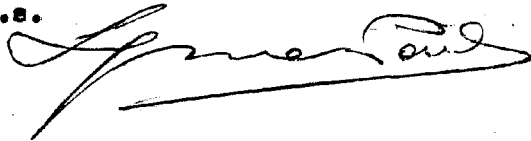
10. 4. Una cama plegable combinada con mueble para su ocultación.

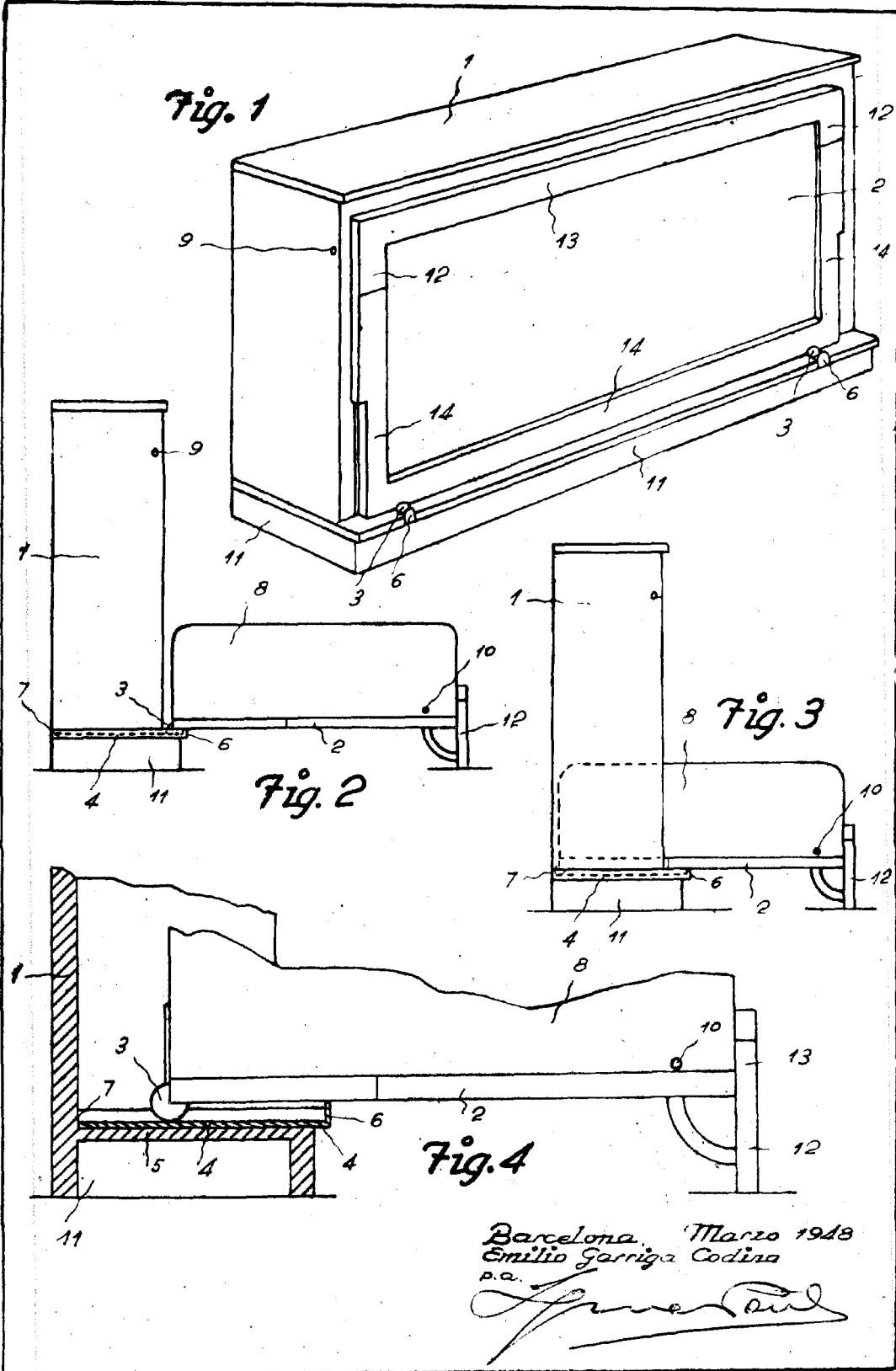
La presente memoria consta de siete hojas foliadas, escritas por una sola cara.

Barcelona, a 20 de marzo de 1948.

Emilio GARRIGA CODINA

P.S.





Barcelona, Marzo 1948
 Emilio Garriga Codina
 P.A.
[Signature]