

17042



10 ABR

**M O D E L O
D E
U T I L I D A D**

para "UNA PINZA SIMPLIFICADA", a favor de Don José Salsas Soler, domiciliado en Barcelona, Avda. del Generalísimo Franco, nº 331.

- . -

MEMORIA DESCRIPTIVA

El presente modelo de utilidad se refiere a una pinza simplificada.

5. Se caracteriza el modelo por estar constituido mediante un núcleo de alambre vuelto sobre sí mismo, formando sucesivamente una de las ramas de la pinza, el resorte central, y después la otra rama.

10. En la formación de ambas ramas quedan prolongaciones adecuadas para el manejo de la pinza, con lo cual resulta una pinza eficaz en un solo conjunto, sumamente sólida y no expuesta a desarticulación, siendo su coste muy reducido.

El material es, preferiblemente, alambre de hierro galvanizado, aunque puede ser también cualquier otro material adecuado.

15. Para facilitar la explicación, se acompaña a la presente memoria una lámina de dibujos, en la cual se ha repre-

10 ABR



17042

sentado un caso de ejecución, que se cita solamente a título de ejemplo para la descripción.

En el dibujo:

5. la figura 1ª representa, en vista lateral, la pinza que se describe; y

la figura 2ª muestra, en vista frontal, la propia pinza.

10. Consiste el modelo en un alambre -1-, doblado sobre si mismo, formando la rama -2- de la pinza, la cual tiene su origen en el punto a, continuando según el contorno b, hasta formar el bucle o resorte -3-, del que sale otra vez la punta de alambre para constituir la otra rama, análogamente a la primera.

15. Las dos ramas quedan repartidas igualmente a ambos lados del bucle o resorte, siendo las zonas A para oprimir con los dedos, y las zonas B las prensoras.

20. El modelo, dentro de su esencialidad, puede ser llevado a la práctica en otras variaciones, a las cuales alcanzará igualmente la protección que se recaba. Podrá, pues, ser construido en cualquier forma y tamaño, empleando para su fabricación los materiales más adecuados: por entrar todo ello dentro del espíritu de las reivindicaciones.



10 AB

17042

NOTA

Descrito el objeto y utilidad de la invención, lo que se declara como no divulgado ni practicado en España, comprende las siguientes reivindicaciones:

5. 1ª.- Una pinza simplificada, caracterizada esencialmente por estar formada mediante un solo alambre, de cualquier material adecuado, el cual se vuelve sobre sí mismo formando un arco u horquilla, que se prolonga hasta constituir una elipse alargada, que forma una de las ramas de la pinza, siguiendo después arrollándose para constituir un bucle o resorte central, de una o varias espiras, del que sale y forma otra rama análoga a la primera, quedando así formada la pinza.
10. 2ª.- Una pinza según la anterior reivindicación, en la cual, ambas ramas quedan separadas entre sí por el resorte arrollado central y repartidas por encima y por debajo de él en la magnitud conveniente, estando dispuesta de manera que los extremos de una rama sirvan para pinzar, siempre en contacto, mientras que los de la otra sirvan para actuar sobre ellos con los dedos.
15. 3ª.- Una pinza simplificada.
20. Según se describe y reivindica en la presente memoria descriptiva, que consta de tres hojas, foliadas y escritas a máquina por una sola cara, acompañadas de una lámina de dibujos.

Madrid, a 10 de abril de 1948.

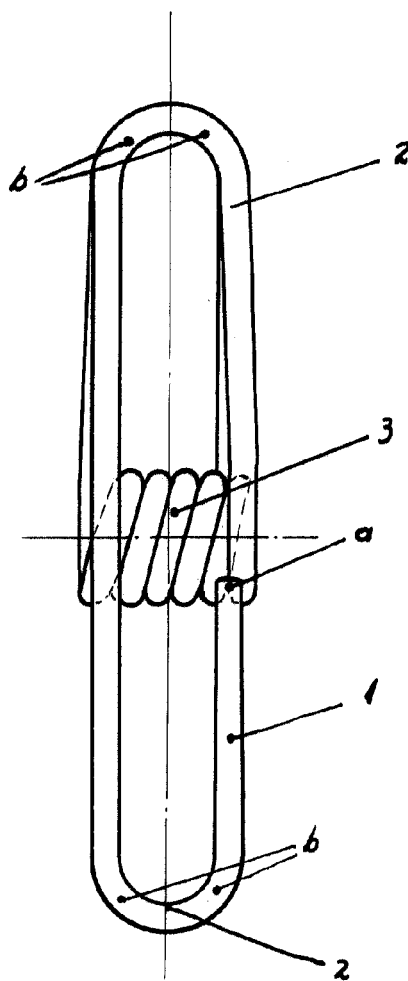
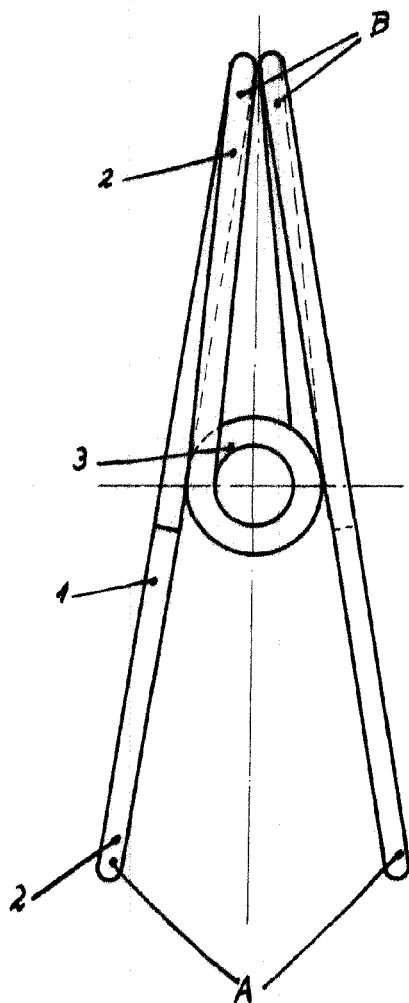
JAIMÉ ISERN

D. D.



Fig. 1

Fig. 2



17042.

Madrid, 10 Abril 1948
Jaime Isern

P.P.