

17035

17035



MEMORIA DESCRIPTIVA

de un Modelo de Utilidad, cuyo registro se solicita por 20 años para España y sus Posesiones a favor de DOÑA MONTSERRAT LLORENS ORTIZ de nacionalidad española y residente en Barcelona por: "ESPEJO PARA TOCADOR".

- - - - -

DESCRIPCION

5.- Este registro trata, como su enunciado indica, de un espejo para tocador provisto de tres lunas y de una serie de elementos que les hacen susceptibles de poder estar fijados continuamente sobre la pared y que, dos de ellos, se puedan desplazar a la mayor comodidad guardando entre si los angulos y distancias precisas para la mejor refracción de la imagen por varias partes o lados.

10.- Actualmente la refracción de una imagen por varios lados se obtiene por la disposición rígida de una serie de espejos o mediante la de uno central fijo y dos laterales movibles.

15.- En el primero de los casos la visión de la imagen no puede ser amplia y clara ya que para que así fuera sería necesario buscar la proyección directa de la luz,



- y ésto no puede efectuarse en todo momento debido a que ella es variable en su intensidad y punto de proyección añadiéndose a esto la incomodidad que representa tener permanentemente ocupado un espacio considerable en el
- 20.- lugar en que el espejo se encuentra situado.
- En el segundo de los casos, y aunque las dos lunas laterales son susceptibles de variar de posición respecto a la central y fija, dicha variación solo consiste en aumentar o disminuir la variación de los angulos al girar
- 25.- las lunas laterales y movibles mediante bisagras situadas en los lados de la luna central fija, con lo cual se obtiene un resultado casi nulo pues la distancia que proporcionan de ese modo las lunas laterales es relativamente corta y por tanto su campo visual muy reducido.
- 30.- Con el modelo que se patenta y por las circunstancias mencionadas en el párrafo inicial de esta descripción se orillan de manera definitiva los inconvenientes, que entre otros que existen, se acaban de recordar.
- Con ayuda del plano que se acompaña, se describe
- 35.- a continuación un caso de realización práctica del objeto de este invento aun cuando solo a título de ejemplo.
- La Fig. 1ª es una vista general del espejo en posición normal.
- La Fig. 2ª es una vista del espejo completamente
- 40.- desplegado.
- La Fig. 3ª es una vista esquemática superior de la Fig. 1ª representándose en línea de puntos una de las posiciones de uno de los espejos laterales.
- La Fig. 4ª es una vista esquemática superior de la
- 45.- Fig. 2ª.



- 50.- Por dichas figuras y con las referencias numéricas que se indican se ve al espejo móvil (1); al espejo fijo (2); al espejo móvil (3); al marco móvil (4); las bisagras de fijación (5) del marco móvil (4) en el marco fijo (6); las bisagras (7 y 8) de los espejos (3-1) y las placas de fijación a la pared del marco fijo (6).
- 55.- El marco fijo (6) está dividido en dos partes; una, la de la izquierda, que es dos veces mayor que la otra de la derecha, da cabida a un espejo de las mismas dimensiones; y la otra, contiene a su vez, otro marco provisto de un espejo (1) que gira mediante dos bisagras (8) colocadas en su lado derechos y que le unen a la división del marco fijo (6) que a su vez se fija convenientemente en la pared mediante las placas (9).
- 60.- El citado marco fijo (6) está envuelto a su vez por otro marco móvil (4) que carece de lado izquierdo y que le sobrepasa en distancia por el lado derecho estando ambos unidos por los extremos izquierdos de sus lados longitudinales mediante dos bisagras (5):
- 65.- El espacio sobrante del marco móvil (4) está ocupado por otro marco similar al del espejo (1) y provisto de un espejo (3) susceptible de giro mediante las bisagras (7) que se encuentran situadas en su lado derecho.
- 70.- Según lo anterior este Modelo consiste en un espejo de tocador para fijar a la pared, constituido por tres cuerpos, y, que por un simple movimiento hacia la izquierda del marco móvil (4) forma una combinación del espejo (3) con los espejos (1-2-) al girarse el primero sobre las bisagras (7) según se aprecia en la figura 2ª.



75.-

Igualmente y por si solo, puede girar el espejo (1) sobre las bisagras (8) según es de ver por la Fig. 3ª.

Descrito suficientemente el objeto de este registro ha de tenerse en cuenta que todo ello se ha efectuado a título ilustrativo, pero no limitativo, ya que él puede admitir ciertas variaciones sin que se altere su esencialidad.

80.-

- o - o - o -

REIVINDICACIONES

85.-

1ª).- "ESPEJO PARA TOCADOR" caracterizado por constar de un marco fijo dividido en dos partes y destinadas una a contener un espejo, y la otra, a sostener otro marco provisto de un segundo espejo que gira mediante dos bisagras colocadas a su lado derecho y que le unen a la división del marco que le soporta.

90.-

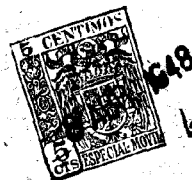
2ª).- El mismo espejo de la reivindicación anterior, caracterizado porque el marco fijo ya reivindicado está envuelto a su vez por otro marco móvil que carece de lado izquierdo y que le sobrepasa en distancia por el derecho, estando ambas unidas por los extremos izquierdos de sus lados longitudinales mediante dos bisagras.

95.-

3ª).- El mismo espejo de las reivindicaciones anteriores, caracterizado porque el espacio derecho sobrante del marco móvil, está ocupado por otro marco provisto de espejo y similar al sostenido en el marco fijo; siendo también susceptible de giro, mediante dos bisagras situadas en su lado derecho y que le fijan en el mismo lado del citado marco móvil que le soporta.

100.-

17035



4ª).--"ESPEJO PARA TOCADOR"

La presente Memoria Descriptiva consta de cinco hojas, foliadas y escritas a máquina por una sola de sus caras, componiendo un total de ciento cinco líneas incluidas las presentes.

105.-

Madrid, 8 de abril de 1.948

ANTONIO ESCRIVÁ

P.P.

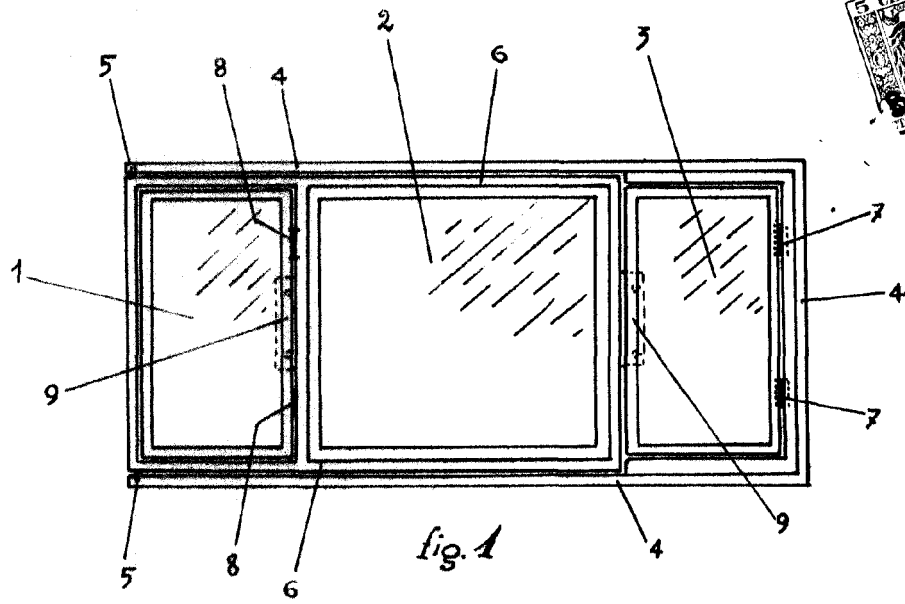


fig. 1

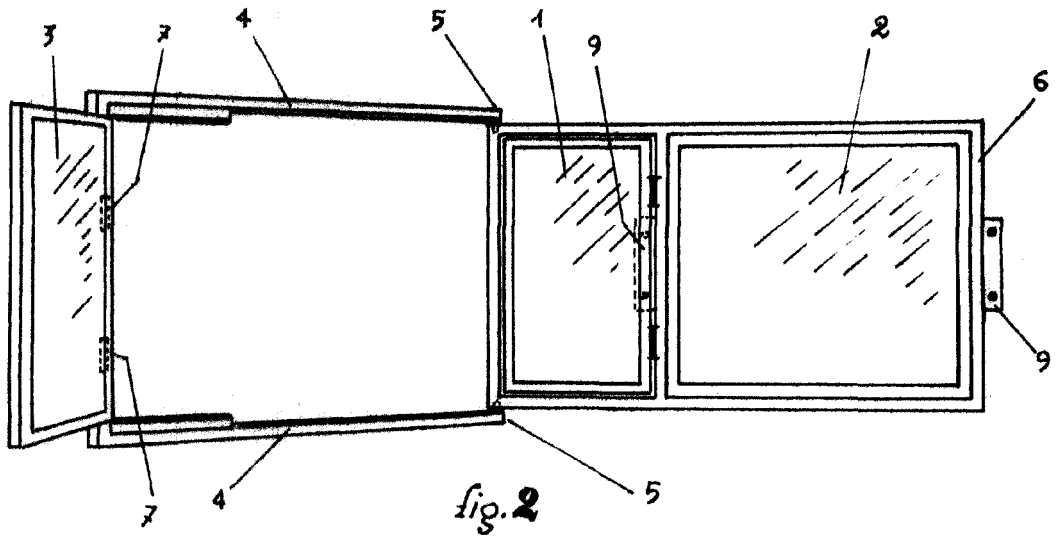


fig. 2

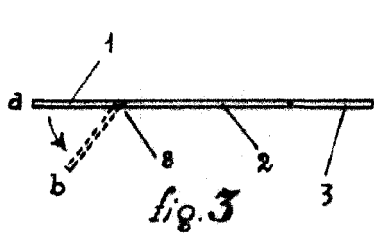


fig. 3

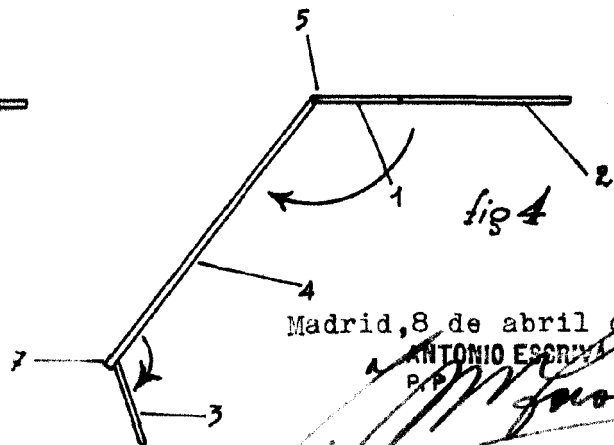


fig. 4

Madrid, 8 de abril de 1948

ANTONIO ESCRIBA  
P.R.

ESCALA VARIABLE