

## MEMORIA DESCRIPTIVA

que se acompaña a una solicitud de MODELO DE UTILIDAD, por veinte años, para España y posesiones, por "UNA NUEVA BOQUILLA APLICABLE A APARATOS ELECTRICOS PARA EL SECADO DE MANOS", en favor de D. Ignacio EGUIA MILIGUA, de nacionalidad española y residente en BILBAO (Guipúzcoa), Fundidores, núm 5.-

-----

El modelo de utilidad nº 15.371 describe un aparato eléctrico para el secado de las manos, cuerpo o piezas por medio de aire caliente, el cual, entre otros órganos, comprende un interruptor basculante de mercurio automático destinado a proteger el elemento calentador contra posibles interrupciones de la corriente de aire que pudieran ocasionar un aumento peligroso de su temperatura, probable causa de su avería o inutilización total.

Mediante la nueva boquilla, queda suprimido el uso del mencionado interruptor automático de mercurio; se hace imposible suprimir el paso del aire caliente al exterior, protegiendo con ello el elemento de caldeo y evitando su

calentamientos perjudiciales; establece un aislamiento contra posibles contactos originados por una mala aisladura de los órganos eléctricos del aparato. Por otra parte, siendo la nueva boquilla refractaria al calor, impide el recalentamiento en caso de uso continuo del aparato con la consiguiente sensación de molestia producida por las quemaduras cuando la boquilla es metálica.

Con ayuda del dibujo que se acompaña, a continuación se pasa a describir la boquilla de salida del aire caliente, que forma el objeto del presente modelo de utilidad.

La figura 1ª, es una sección vertical por la boquilla con salida normal del aire caliente;

la figura 2ª, representa, también en sección vertical, la misma boquilla con la salida normal obstruida, efectuándose la salida del aire caliente por agujeros laterales, mientras

la figura 3ª, indica una vista exterior de la boquilla con los agujeros laterales para la salida del aire caliente.

La boquilla que es de forma concéntrica, se compone esencialmente del cuerpo exterior concéntrico 1, cuya parte superior está provista de rosca 2 para ser atornillada o fijada de otro modo en la prolongación del elemento de calentamiento del aparato. Dentro de este cuerpo concéntrico, formando una sola pieza; está dispuesta la boquilla igualmente concéntrica 3, por la que pasa en condiciones normales el aire caliente en dirección de las flechas, procedente del elemento calentador. Esta boquilla interior 3, es de longitud más corta que la boquilla exterior 1 de forma que entre ambos quede formada una cámara 4, así como una canal circular 5. En la pared del cuerpo circular exterior

1, coincidiendo con el límite superior del canal 2, hay prácticos sendos orificios 6 que ponen en comunicación el interior de la boquilla con el exterior.

5 Por otra parte, el hecho de sobresalir la boquilla exterior 1 de la inferior 2, impide en cualquier caso, el que se pueda obturar con la mano de forma casual o voluntario el orificio 7, con lo cual queda imposibilitada la interrupción de la corriente de aire, de forma que aun cerrando la boquilla exterior, el aire caliente sale por los 10 orificios laterales 6 en dirección de las flechas, según se indica en la fig. 2ª.

De esta manera queda evitado el deterioro de los elementos calentadores y se hace innecesario el uso del interruptor automático de mercurio, simplificando y a la vez 15 mejorando en todos los órdenes, la construcción de los referidos aparatos secadores de manos, etc.

Finalmente se hace constar que para obtener el máximo grado de aislamiento tanto bajo el punto de vista térmico como eléctrico, el conjunto de la boquilla descrita 20 se construirá ventajosamente de porcelana refractaria u otro material apropiado para el fin propuesto.

- - - - -

NOTA.- Descrito suficientemente cuanto precede, sólo resta consignar que lo que se declara como propio, nuevo y util 25 del solicitante, es lo contenido en las siguientes

REIVINDICACIONES

1.- Una nueva boquilla aplicable a aparatos eléctricos para el secado de manos, cuerpo o piezas, mediante la cual queda suprimido el empleo de interruptor automático de mercurio, caracterizado porque consta de un cuerpo 30 exterior concéntrico (1), dentro del cual, formando una se-

la pieza está formada otra boquilla igualmente concéntrica (3) que es de longitud más corta que la boquilla exterior (1), quedando formada entre ambas una cámara (4), así como una canal circular (5).

5

2.- Una nueva boquilla según la reivindicación anterior, caracterizada porque coincidiendo con la parte superior del canal circular (5) hay practicados sendos agujeros (6) por los cuales sale el aire caliente caso de estar obstruida la salida normal o orificio (7) de la boquilla.

10

3.- "UNA NUEVA BOQUILLA APLICABLE A APARATOS ELECTRICOS PARA EL SECADO DE MANOS".

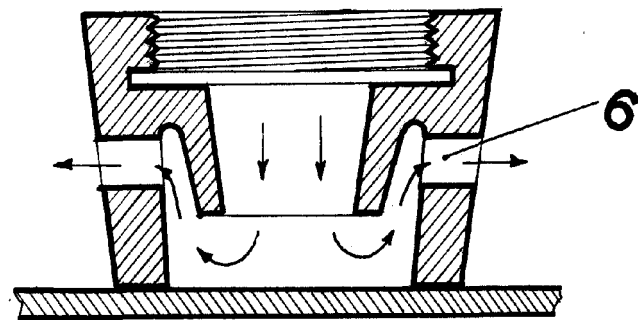
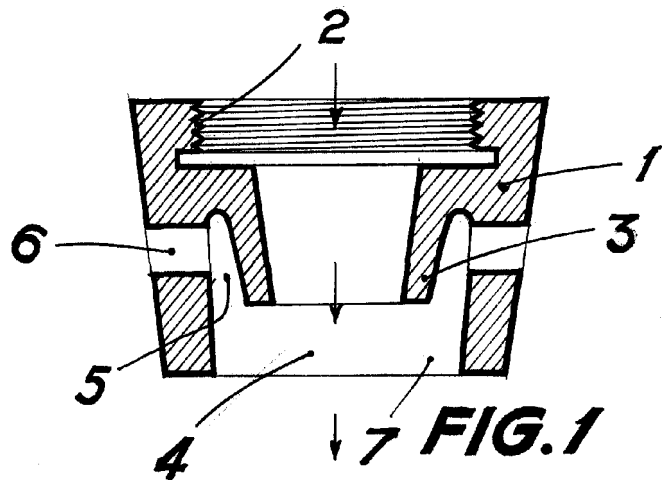
Todo según queda descrito en la presente memoria, que consta de cuatro hojas foliadas y mecanografiadas por una sola cara y dibujo que se acompaña.

Madrid, a 6 de Abril de 1.948

P.A.

*C. Harauy*  
EL AGENTE OFICIAL.

17026



**FIG. 2**

Madrid 6 de abril de 1948

*C. Varanjo*

Escała variable