

17022



MAR 1948

MODELO DE UTILIDAD

por "Respaldos con armazón de madera y tapizados, para butacas".

a favor de Don Juan PICAS ROJAS, domiciliado en Manresa (Barcelona)

5

MEMORIA DESCRIPTIVA

La peculiar construcción de los respaldos de butacas con armazón de madera, tapizados, que corrientemente se viene practicando, dá origen a que en los mismos queden intersticios y huecos muy difíciles de limpiar, acabando por ser nido de molestos insectos constituyendo focos antihigiénicos evidentemente perjudiciales. Evitar tal inconveniente es el objeto primordial del modelo de utilidad de referencia, teniendo su más destacada aplicación en los respaldos



MAR 1948

- 2 -

17022

para butacas destinadas a salas de espectáculos por las tres razones siguientes: a) por ser en ellas en donde más fácilmente degeneran en focos de infección los intersticios y huecos antes citados; b) por la facilidad de poder cambiar el tapizado según sea la estación del año; y c) por la facilidad con que el referido tapizado puede repararse.

Generalmente los respaldos corrientes constituidos por un armazón de madera y un marco soporte del tapiz, son acoplados mediante tornillos y para evitar que queden al descubierto los espacios intermedios y las juntas, los bordes que enrasan se cubren mediante un contramarco o tapa-juntas fijado mediante clavos o tornillos cuyo ajuste, casi siempre imperfecto, es nulo al cabo de algún tiempo dando lugar a que entre el armazón del respaldo y el tapa-juntas queden espacios libres en los que se introducen y anidan toda clase de agentes perjudiciales para la salud. Todo ello, como ya se ha dicho, queda absolutamente evitado en el modelo de utilidad que nos ocupa, el cual aparece representado en el dibujo que se acompaña.

En el referido dibujo representan: Figs. 1, 2 y 3, vistas de frente, en planta y de lado respectivamente, del armazón del respaldo; y Figs. 4, 5 y 6, vistas de detalle.

Se caracteriza el objeto del presente modelo de utilidad por el hecho de constituir el armazón del respaldo por un marco -1- el cual por su parte posterior sostiene a la placa -2- y por su borde al tapa-juntas o portamarco -3-, de manera que dicha placa posterior -2- y el contramarco -3- queden unidos en todo el perímetro lateral y superior de aquella, formando pieza única sin que su junta -4- presente ni pueda presentar abertura alguna.

17022

- 3 -



También caracteriza el modelo que nos ocupa, el hecho de que el cubre-juntas o contramarco -3- siendo a su vez marco del respaldo tapizado -5- propiamente dicho, presenta su parte superior o por lo menos la superficie interna -6- de su parte superior, formando ángulo agudo con la superficie delantera del marco -1-, determinando un ángulo que evita pueda desplazarse hacia afuera el cuerpo tapizado -5- cuyo borde superior -7- encaja en él; no obstante, para asegurar la inmovilidad del cuerpo tapizado -5- éste va provisto en su parte superior de un husillo -8- que se introduce en el correspondiente hueco -9- practicado en lugar apropiado del contramarco -3-. Se completa la fijación del cuerpo tapizado -5-, mediante tornillos -10- que atraviesan al marco -1- y se introducen en el armazón de aquel.

Para el desmontaje o cambio del cuerpo tapizado -5- bastará desacoplar la placa trasera de protección que acostumbra a llevar la butaca, si la hay, y desroscar los tornillos -10-, hecho lo cual, una ligera presión ejercida de arriba abajo, hará descender el cuerpo -5- que podrá ser retirado por delante de la butaca.

La fijación del respaldo descrito, en el armazón -1- de la butaca, se practica de manera normal.

#### N O T A

=====

Se reivindica como objeto del presente modelo de utilidad:

1.- Respaldos con armazón de madera y tapizados, para butacas, caracterizados por constituir el armazón de



R 1948

- 4 -

17022

dichos respaldos mediante un marco (1) el cual por su parte posterior sostiene a la placa de fondo (2) y por su borde al contramarco (3), bajo la precisa circunstancia de que dicha placa de fondo y el contramarco citado quedan unidos en todo el perímetro lateral y superior de aquella, formando pieza única de superficie continua en la cara externa.

28.- Respaldos con armazón de madera y tapizados, para butacas, según 1), caracterizados por el hecho de que el contramarco (3), siendo a su vez marco del cuerpo tapizado (5) o respaldo propiamente dicho, de quita y pón, presenta la superficie interna de su parte superior que sobresale de la placa de fondo, formando ángulo agudo con la superficie delantera del marco (1) determinando un engalce en el que encaja el borde superior del cuerpo tapizado, viéndose completada la sustentación de éste mediante un pequeño husillo dispuesto en su parte superior que se introduce en el hueco correspondiente del contramarco, y también mediante tornillos (10) emplazados en su base, que la fijan en el marco (11).

20 32.- RESPALDOS CON ARMAZON DE MADERA Y TAPIZADOS PARA BUTACAS.

Y todo cuanto afecte a la esencialidad de lo mostrado en el adjunto dibujo y descrito en la presente memoria que consta de cuatro hojas foliadas y mecanografiadas por una sola cara.

Barcelona, 15 marzo 1948.

p/a



FIG. 1

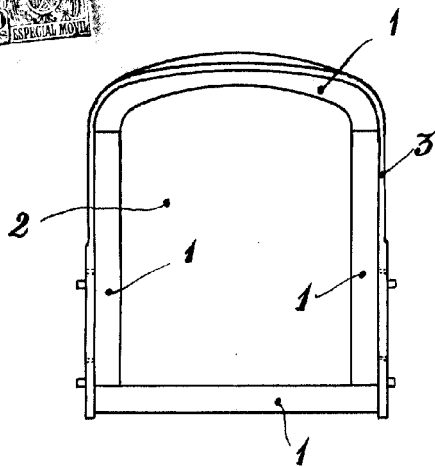


FIG. 3

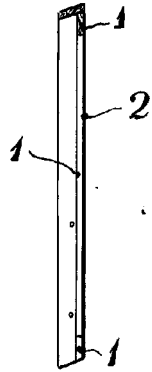


FIG. 4

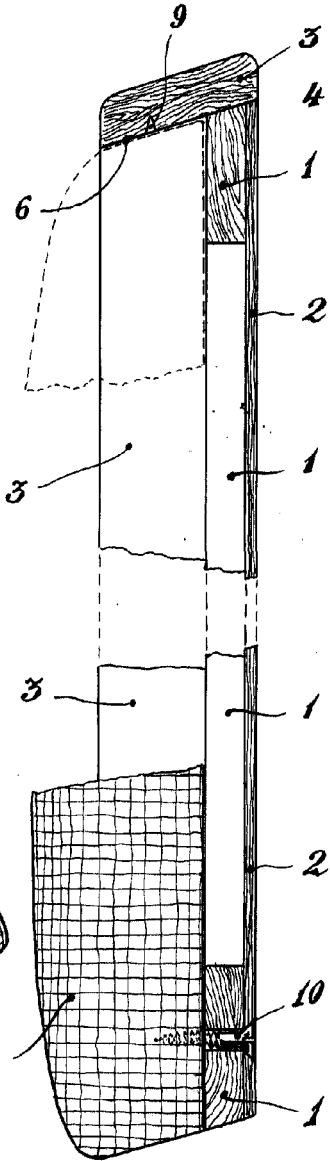


FIG. 2



FIG. 5

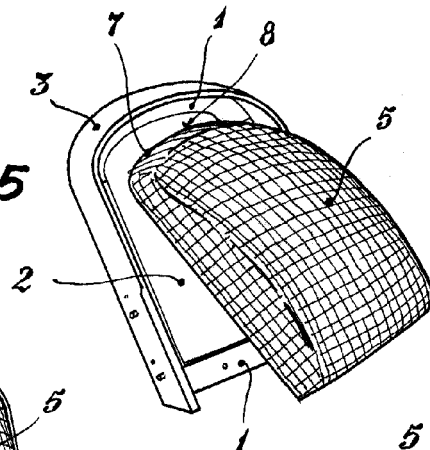
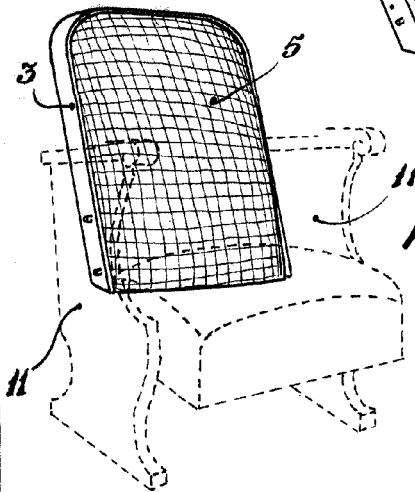


FIG. 6



BARCELONA, 15 DE MARZO DE 1948.

P. P.

*Juan Picas Rojas*

ESCALA VARIABLE