

17000

17000



M O D E L O D E U T I L I D A D

que, por veinte años, se solicita, como de la propia y nueva invención, a favor de D. CANDIDO BILBAO BASTERRA, de nacionalidad española y domiciliado en Bilbao, cuyo Modelo ha de recaer sobre una "HORMA EXTENSIBLE PARA LIMPIAR CALZADO".

M e m o r i a d e s c r i p t i v a .

El presente registro de Modelo de Utilidad tiene por objeto garantizar la explotación exclusiva, en todo el territorio nacional, colonias y protectorado, de una horma extensible para limpiar calzado, tal y como se describe a continuación y



se representa graficamente, a título de ejemplo, en la hoja de planos que se acompaña a esta Memoria.

10. Dicha hoja de planos, presentada en forma y tamaño reglamentarios (formato doble: treinta y uno por cuarenta y dos centímetros) muestra la mencionada horma extensible para limpiar calzado, despiezada en sus distintos elementos constitutivos, que corresponden a cada una de las figuras siguientes:

- 15.
- 1 = Brazo para apoyo del contrafuerte del zapato.
 - 2 = Brazo deslizante, que corresponde a la parte delantera.
 - 20. 3 = Soporte.
 - 4 = Mariposa.
 - 5 = Horma pequeña.
 - 6 = id. grande.

25. Se han dibujado en despiece dichos elementos, con objeto de poder apreciar mejor su constitución y detalles.

DESCRIPCION.

30. La horma extensible para limpiar calzado, objeto de este registro de Modelo de Utilidad, está compuesta de las piezas o elementos que indicamos seguidamente:

35. Un brazo (fig. 1) que sirve para apoyar el contrafuerte del zapato. En la parte superior tiene unos nervios rectangulares, con objeto de que se deslice en el soporte de la pared (3) y tornillo prisionero para apretar el brazo deslizante (2), una vez puesta la medida del zapato.



40.

Un brazo deslizante (fig. 2) que tiene una ranura alargada, cuya pieza, dentro de la esfera del brazo fijo, es extensible hasta la medida del zapato, quedando fijo por la presión del tornillo prisionero en la Parte inferior. Va provisto de unas ranuras para que encaje en las hormas (5) y (6).

45.

Un soporte (Fig. 3), para sujetar a la pared, para lo cual lleva dos taladros para tirafondarlos en el muro. Tiene cuatro orejas con una entrada rectangular y en su ranura se sujeta el brazo fijo (1).

50.

Una mariposa (Fig. 4), sujetapalomillas, deslizante.

55.

Una horma pequeña (Fig. 5) para zapatos de niño y señora. Por sus ranuras especiales encaja al brazo deslizante (2), quedando fija su posición horizontal por sus nervios.

Una horma grande (Fig. 6), exactamente igual que la indicada en la figura 5, pero para zapatos de caballero.

DENTAJAS.

60.

Las ventajas conseguidas con la horma extensible para limpiar calzado se conocen fácilmente con sólo leer la descripción antes mencionada, el enunciado, y completarlo con un repaso del plano que se une.

65.

La principal es conseguir fijar a la pared, o a otro lugar adecuado, la citada horma, con una perfecta fijación que garantice una inmovilidad absoluta del zapato que se coloque en cualquiera de sus dos tipos de hormas, pudiendo entonces proce-



148

17000

- cuatro -

70. der a su limpieza perfecta, en las mismas condiciones que si estuviera colocada en calzado en los pies de una persona, como en los limpiabotas habituales, pero con mucha mayor fijeza.
- También es una ventaja el poder ser extensible hasta la posición requerida, así como el poder utilizar la horma que conviene a cada zapato a limpiar.
75. Las características de la mencionada horma extensible para limpiar calzado hacen que pueda usarse tanto en salones de limpiabotas, para la limpieza de calzado suelto, como en el hogar, donde puede lograrse aquella en muchas mejores condiciones, que se derivan en una limpieza impecable con el mínimo esfuerzo.
80. VARIOS:
- Los materiales, forma, tamaño y disposición de los elementos constitutivos de la repetida horma, serán variables, esto es, susceptibles de dicha variación, siempre que este cambio obtenido no altere la esencialidad del invento a que nos referimos.
85. Los términos en que queda redactada esta Memoria son cierto y fiel reflejo de lo que se pretende registrar como Modelo de Utilidad. Dichos términos han de ser tomados en sentido amplio, no limitativo.
90. El peticionario se reserva, asimismo, el derecho a obtener los oportunos registros complementarios, por los perfeccionamientos que la práctica y uso continúo del invento puedan irle aconsejando.
95. VARIOS:
- Los materiales, forma, tamaño y disposición de los elementos constitutivos de la repetida horma, serán variables, esto es, susceptibles de dicha variación, siempre que este cambio obtenido no altere la esencialidad del invento a que nos referimos.
100. Los términos en que queda redactada esta Memoria son cierto y fiel reflejo de lo que se pretende registrar como Modelo de Utilidad. Dichos términos han de ser tomados en sentido amplio, no limitativo.
- El peticionario se reserva, asimismo, el derecho a obtener los oportunos registros complementarios, por los perfeccionamientos que la práctica y uso continúo del invento puedan irle aconsejando.



NOTA DE REIVINDICACIONES

105. Se reivindica, como de la propia y nueva invención, a favor de D. CANDIDO BILBAO BASTERRA, de nacionalidad española y domiciliado en Bilbao, por los extremos siguientes:
- PRIMERO = Por una horma extensible para limpiar calzado, caracterizada por ir provista de un brazo para apoyo del contrafuerte del zapato, con unos nervios rectangulares en su parte superior, para deslizarse en un soporte de pared y con tornillo prisionero para apretar un brazo deslizando, una vez puesta la medida del zapato.
110. SEGUNDO = Por la misma horma extensible para limpiar calzado, indicada en la anterior reivindicación, caracterizada por ir provista también de un brazo deslizando, que tiene una ranura alargada, cuya pieza, dentro de la esfera del brazo fijo, es extensible hasta la medida del zapato, quedando fijo por la presión del tornillo prisionero en la parte inferior, yendo también provisto de unas ranuras para que encajen las hormas.
115. TERCERO = Por la misma horma extensible para limpiar calzado, indicada en las dos reivindicaciones anteriores, caracterizada por ir provista de un soporte para su sujeción a la pared, para lo cual lleva dos taladros, yendo también provisto de cua-
- 120.
- 125.

17000

- seis -

130. tro orejas con una entrada rectangular en cuya ranura se sujeta el brazo fijo antes citado.

CUARTO = Por la misma horma extensible para limpiar calzado, indicada en las tres anteriores reivindicaciones, caracterizada por ir provista de dos hormas, intercambiables, una pequeña y otra grande, provistas de ranuras especiales para el encajamiento al brazo deslizante, quedando fija su posición horizontal por sus nervios.

135.

QUINTO = Por una "HORMA EXTENSIBLE PARA LIMPIAR CALZADO".

140.

Tal y como queda descrito en la Memoria precedente y para los fines especificados.

Esta Memoria consta de seis hojas, foliadas y mecanografiadas, con una de planos, para la mejor comprensión.

145.

Madrid, a tres de Abril de mil novecientos cuarenta y ocho.

148.

P. A. de D. Cándido Bilbao Basterra.

Cándido Bilbao Basterra



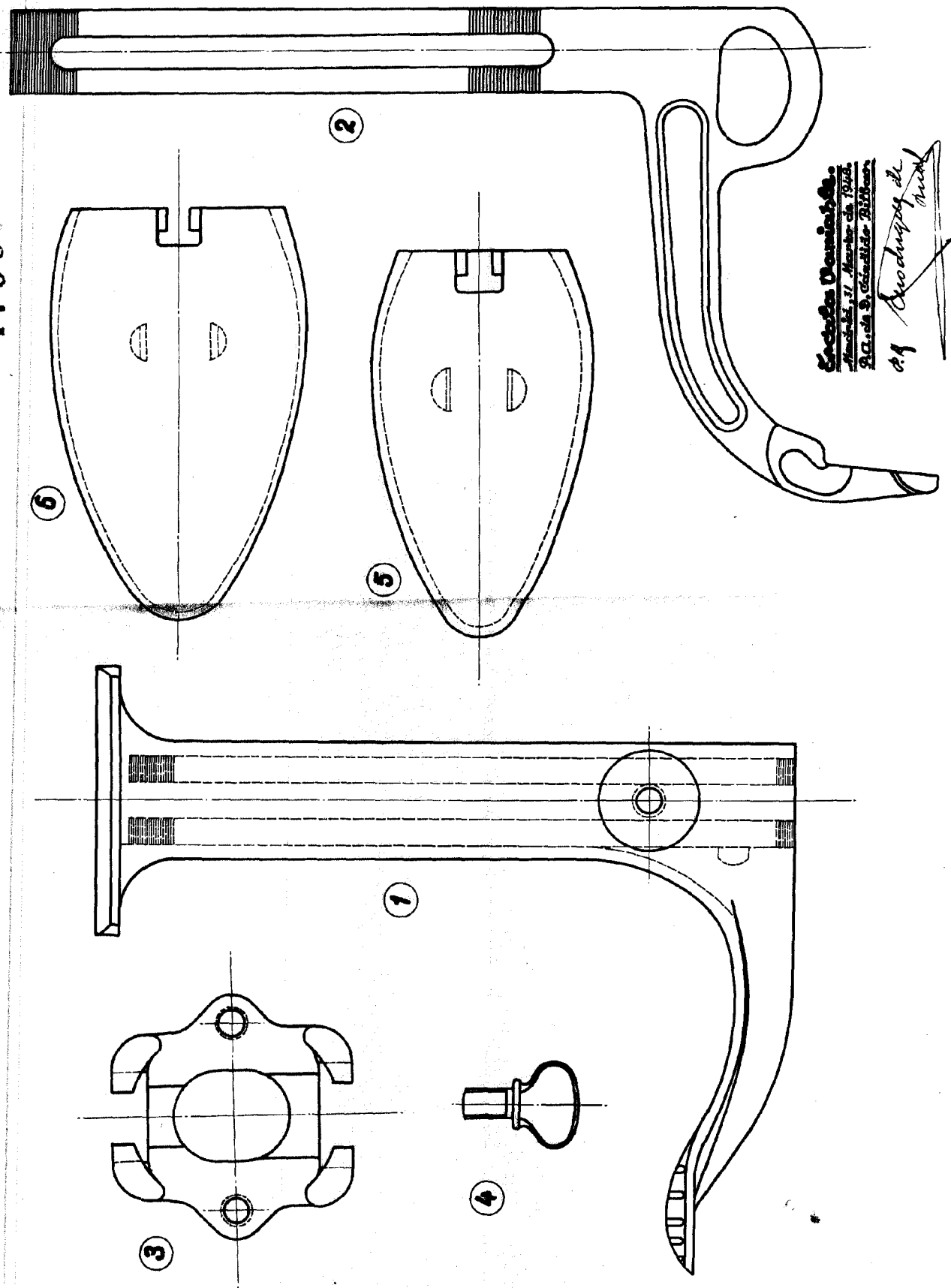
148

ARD.

Canhão de Bateria

Proj. 17000

17000



Escritório Demétrio de
 Almeida, 11, Avenida da Liberdade,
 P.O. 24, 3, 4, 5, 6, 7, 8, 9, 10, 11, 12, 13, 14, 15, 16, 17, 18, 19, 20, 21, 22, 23, 24, 25, 26, 27, 28, 29, 30, 31, 32, 33, 34, 35, 36, 37, 38, 39, 40, 41, 42, 43, 44, 45, 46, 47, 48, 49, 50, 51, 52, 53, 54, 55, 56, 57, 58, 59, 60, 61, 62, 63, 64, 65, 66, 67, 68, 69, 70, 71, 72, 73, 74, 75, 76, 77, 78, 79, 80, 81, 82, 83, 84, 85, 86, 87, 88, 89, 90, 91, 92, 93, 94, 95, 96, 97, 98, 99, 100, 101, 102, 103, 104, 105, 106, 107, 108, 109, 110, 111, 112, 113, 114, 115, 116, 117, 118, 119, 120, 121, 122, 123, 124, 125, 126, 127, 128, 129, 130, 131, 132, 133, 134, 135, 136, 137, 138, 139, 140, 141, 142, 143, 144, 145, 146, 147, 148, 149, 150, 151, 152, 153, 154, 155, 156, 157, 158, 159, 160, 161, 162, 163, 164, 165, 166, 167, 168, 169, 170, 171, 172, 173, 174, 175, 176, 177, 178, 179, 180, 181, 182, 183, 184, 185, 186, 187, 188, 189, 190, 191, 192, 193, 194, 195, 196, 197, 198, 199, 200, 201, 202, 203, 204, 205, 206, 207, 208, 209, 210, 211, 212, 213, 214, 215, 216, 217, 218, 219, 220, 221, 222, 223, 224, 225, 226, 227, 228, 229, 230, 231, 232, 233, 234, 235, 236, 237, 238, 239, 240, 241, 242, 243, 244, 245, 246, 247, 248, 249, 250, 251, 252, 253, 254, 255, 256, 257, 258, 259, 260, 261, 262, 263, 264, 265, 266, 267, 268, 269, 270, 271, 272, 273, 274, 275, 276, 277, 278, 279, 280, 281, 282, 283, 284, 285, 286, 287, 288, 289, 290, 291, 292, 293, 294, 295, 296, 297, 298, 299, 300, 301, 302, 303, 304, 305, 306, 307, 308, 309, 310, 311, 312, 313, 314, 315, 316, 317, 318, 319, 320, 321, 322, 323, 324, 325, 326, 327, 328, 329, 330, 331, 332, 333, 334, 335, 336, 337, 338, 339, 340, 341, 342, 343, 344, 345, 346, 347, 348, 349, 350, 351, 352, 353, 354, 355, 356, 357, 358, 359, 360, 361, 362, 363, 364, 365, 366, 367, 368, 369, 370, 371, 372, 373, 374, 375, 376, 377, 378, 379, 380, 381, 382, 383, 384, 385, 386, 387, 388, 389, 390, 391, 392, 393, 394, 395, 396, 397, 398, 399, 400, 401, 402, 403, 404, 405, 406, 407, 408, 409, 410, 411, 412, 413, 414, 415, 416, 417, 418, 419, 420, 421, 422, 423, 424, 425, 426, 427, 428, 429, 430, 431, 432, 433, 434, 435, 436, 437, 438, 439, 440, 441, 442, 443, 444, 445, 446, 447, 448, 449, 450, 451, 452, 453, 454, 455, 456, 457, 458, 459, 460, 461, 462, 463, 464, 465, 466, 467, 468, 469, 470, 471, 472, 473, 474, 475, 476, 477, 478, 479, 480, 481, 482, 483, 484, 485, 486, 487, 488, 489, 490, 491, 492, 493, 494, 495, 496, 497, 498, 499, 500, 501, 502, 503, 504, 505, 506, 507, 508, 509, 510, 511, 512, 513, 514, 515, 516, 517, 518, 519, 520, 521, 522, 523, 524, 525, 526, 527, 528, 529, 530, 531, 532, 533, 534, 535, 536, 537, 538, 539, 540, 541, 542, 543, 544, 545, 546, 547, 548, 549, 550, 551, 552, 553, 554, 555, 556, 557, 558, 559, 560, 561, 562, 563, 564, 565, 566, 567, 568, 569, 570, 571, 572, 573, 574, 575, 576, 577, 578, 579, 580, 581, 582, 583, 584, 585, 586, 587, 588, 589, 590, 591, 592, 593, 594, 595, 596, 597, 598, 599, 600, 601, 602, 603, 604, 605, 606, 607, 608, 609, 610, 611, 612, 613, 614, 615, 616, 617, 618, 619, 620, 621, 622, 623, 624, 625, 626, 627, 628, 629, 630, 631, 632, 633, 634, 635, 636, 637, 638, 639, 640, 641, 642, 643, 644, 645, 646, 647, 648, 649, 650, 651, 652, 653, 654, 655, 656, 657, 658, 659, 660, 661, 662, 663, 664, 665, 666, 667, 668, 669, 670, 671, 672, 673, 674, 675, 676, 677, 678, 679, 680, 681, 682, 683, 684, 685, 686, 687, 688, 689, 690, 691, 692, 693, 694, 695, 696, 697, 698, 699, 700, 701, 702, 703, 704, 705, 706, 707, 708, 709, 710, 711, 712, 713, 714, 715, 716, 717, 718, 719, 720, 721, 722, 723, 724, 725, 726, 727, 728, 729, 730, 731, 732, 733, 734, 735, 736, 737, 738, 739, 740, 741, 742, 743, 744, 745, 746, 747, 748, 749, 750, 751, 752, 753, 754, 755, 756, 757, 758, 759, 760, 761, 762, 763, 764, 765, 766, 767, 768, 769, 770, 771, 772, 773, 774, 775, 776, 777, 778, 779, 780, 781, 782, 783, 784, 785, 786, 787, 788, 789, 790, 791, 792, 793, 794, 795, 796, 797, 798, 799, 800, 801, 802, 803, 804, 805, 806, 807, 808, 809, 810, 811, 812, 813, 814, 815, 816, 817, 818, 819, 820, 821, 822, 823, 824, 825, 826, 827, 828, 829, 830, 831, 832, 833, 834, 835, 836, 837, 838, 839, 840, 841, 842, 843, 844, 845, 846, 847, 848, 849, 850, 851, 852, 853, 854, 855, 856, 857, 858, 859, 860, 861, 862, 863, 864, 865, 866, 867, 868, 869, 870, 871, 872, 873, 874, 875, 876, 877, 878, 879, 880, 881, 882, 883, 884, 885, 886, 887, 888, 889, 890, 891, 892, 893, 894, 895, 896, 897, 898, 899, 900, 901, 902, 903, 904, 905, 906, 907, 908, 909, 910, 911, 912, 913, 914, 915, 916, 917, 918, 919, 920, 921, 922, 923, 924, 925, 926, 927, 928, 929, 930, 931, 932, 933, 934, 935, 936, 937, 938, 939, 940, 941, 942, 943, 944, 945, 946, 947, 948, 949, 950, 951, 952, 953, 954, 955, 956, 957, 958, 959, 960, 961, 962, 963, 964, 965, 966, 967, 968, 969, 970, 971, 972, 973, 974, 975, 976, 977, 978, 979, 980, 981, 982, 983, 984, 985, 986, 987, 988, 989, 990, 991, 992, 993, 994, 995, 996, 997, 998, 999, 1000.