



MODELO
DE
UTILIDAD

16999

para "UN NUEVO TAPON OBTURADOR PERFECCIONADO", a favor de Don Miguel Bienvenido Sorribes, domiciliado en Barcelona, calle de Aribau, nº 19.

- . -

MEMORIA DESCRIPTIVA

El modelo de utilidad que se describe se refiere a un nuevo tapón obturador perfeccionado.

5. La aplicación característica del tapón que constituye el presente modelo, tiene lugar en aquellos frascos cuya boquilla es muy estrecha, tales como los de perfumes y similares, en los cuales, hasta el presente, la obturación de la misma se efectuaba mediante cápsulas sobrepuestas.

10. El presente tapón constituye un elemento invariablemente acoplado al orificio de salida de líquido, pero que es susceptible de tener, a voluntad, un desplazamiento axial en dicho orificio, con cuyo movimiento pasa fácilmente de la posición de obturación, o más baja, a la de permitir la salida de líquido, o más alta, sin que en este desplazamiento se desprenda el tapón del hueco mencionado.

15. El tapón es un cuerpo elástico, preferiblemente goma,

16999



de forma adecuada a su función.

5. Este cuerpo presenta una zona de obturación, un vástago guía de diámetro menor que el agujero de paso y una placa tope. Todo ésto es manejable por tracción efectuada en un asidero, anilla o similar, de que va provisto el extremo libre del tapón.

10. A fin de facilitar la explicación, se acompaña a la presente memoria una lámina de dibujos, en la cual se ha representado un caso de ejecución, que se cita a título de ejemplo.

En el dibujo:

la figura 1ª representa, en sección diametral muy ampliada, un caso de realización, que muestra la boquilla del frasco obturada con el tapón de referencia, y

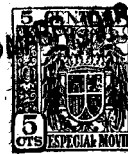
15. la figura 2ª manifiesta, análogamente a la figura 1ª, la boquilla del frasco con el tapón dispuesto para permitir la salida del líquido.

20. Consiste el modelo en un conjunto obturador de goma o similar, compuesto de cuerpo -1-, obturador propiamente dicho, vástago -2-, que permite el desplazamiento dentro del agujero Q de la boquilla B, y una expansión tope -3-, que impide la salida del tapón.

25. En la parte exterior del cuerpo -1- se halla el asidero -4-, en forma de anilla o similar, para el accionamiento del tapón.

30. El tope -3- puede ser de cualquier forma que impida la salida del contenido del frasco, pero que deje pasar el líquido, o sea que no pueda obturar el agujero Q; a este fin está perforado con múltiples orificios -5-, o bien tiene un perfil estrellado, u otro adecuado.

16999



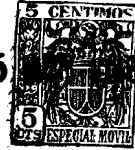
5. No obstante lo expuesto, como el tope -3- es también flexible, de goma o similar, puede deformarse lo suficiente al hacer una tracción más enérgica, y entonces salir por el orificio O. Inversamente se verifica para colocar el tapón, pues basta el esfuerzo de presión del tope contra el borde del orificio, para que entre y pase al interior, según se indica en las figuras.

10. Los bordes del orificio O y la forma del cuerpo -1- pueden ser muy variadas, para que aseguren la obturación en una posición del cuerpo alojado entre dichos bordes. En las figuras se han indicado estos bordes con ligera concavidad, que permite expansionarse en ella al cuerpo -1- y obturar por completo la salida (figura 1ª).

15. El líquido sale cuando se desplaza el tapón (fig. 2ª) por el espacio anular E que rodea al vástago -2-, previo paso de este líquido por los conductos, o medio que para ello disponga el tope -3-.

20. El modelo, dentro de su esencialidad, puede ser llevado a la práctica en otras variaciones, a las cuales alcanzará igualmente la protección que se recaba. Podrá, pues, ser construido en cualquier forma y tamaño, empleando para su fabricación el material flexible elástico más adecuado: por quedar todo ello comprendido dentro del espíritu de las reivindicaciones.

16999



N O T A

Descrito el objeto y utilidad de la invención, lo que se declara como no divulgado ni practicado en España, comprende las siguientes reivindicaciones:

5. 1ª.- Un nuevo tapón obturador perfeccionado, caracterizado esencialmente por constituir un tapón desplazable axialmente dentro del agujero de salida del líquido de frascos o similares, en los que el citado agujero constituye la boquilla de salida, resultando con éllo dicho tapón, permanentemente acoplado en el citado agujero de paso, con el cual ejerce obturación o permite el paso de líquido, según la posición relativa del tapón respecto a dicho agujero.
10. 2ª.- Un nuevo tapón según la anterior reivindicación, en el cual, el citado tapón consta de un cuerpo ensanchado obturador, de forma apropiada, constituyendo un contorno adaptable a presión contra los bordes del orificio; un vástago de guía y unión, cuyo diámetro es menor que el del orificio, y en el que permanece con relativa holgura y, finalmente, un tope elástico acoplado al vástago, situado en el interior de la boquilla, cuya finalidad es la de impedir la salida del tapón cuando se maniobra en él.
15. 3ª.- Un nuevo tapón según las reivindicaciones que preceden, en el cual, el tope indicado en la reivindicación 2ª puede tener formas convenientes para que, dentro de su misión de tope eventual, permita el paso del líquido; así, pues, puede estar dotado de agujeros, ser de forma estrellada u otras
- 20.
- 25.

16999



4ª.- Un nuevo tapón según la reivindicación 3ª, en el que, el tope tiene suficiente flexibilidad para poder entrar y salir a través del agujero de la boquilla, por efecto de un esfuerzo conveniente.

5. 5ª.- Un nuevo tapón según las precedentes reivindicaciones, en el cual, el cuerpo obturador presenta, en su parte exterior o libre: un asidero, argolla o similar, del mismo o distinto material.

6ª.- Un nuevo tapón obturador perfeccionado.

10. Según se describe y reivindica en la presente memoria descriptiva, que consta de cinco hojas, foliadas y escritas a máquina por una sola cara, acompañadas de una lámina de dibujos.

Madrid, a 5 de abril de 1948.

MIGUEL BIENVENIDO SORRIBES.

JAIME IZERN

p.a.

16999



Fig. 1º

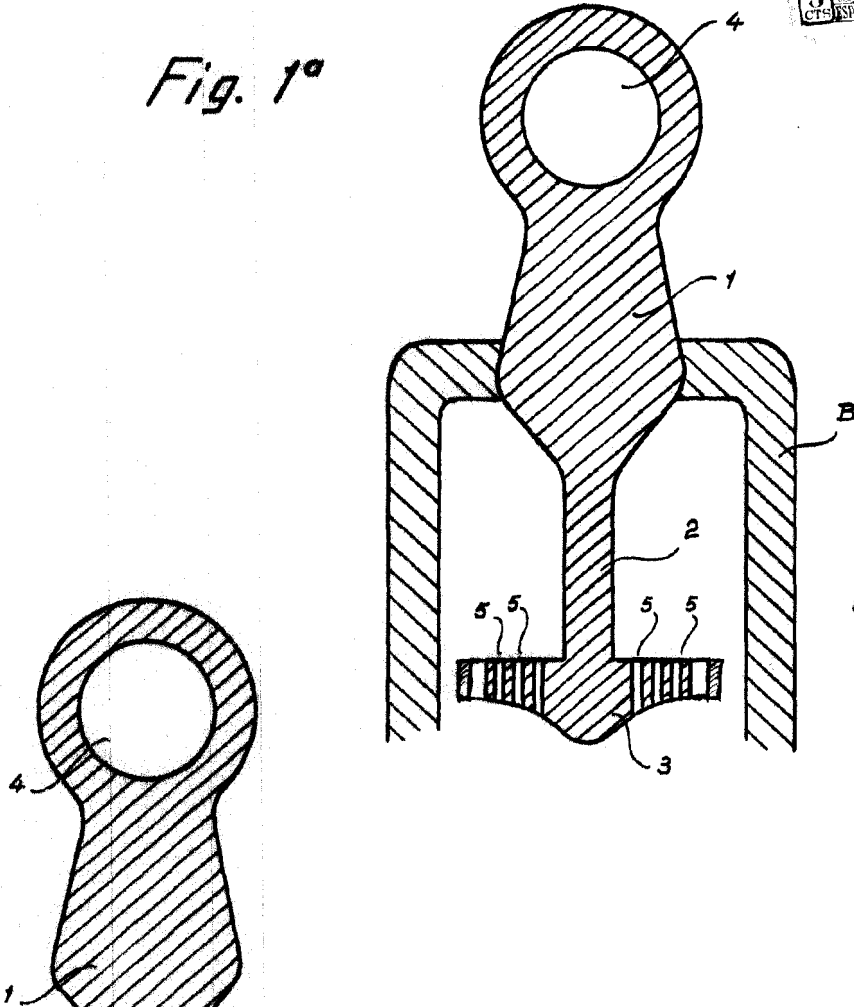
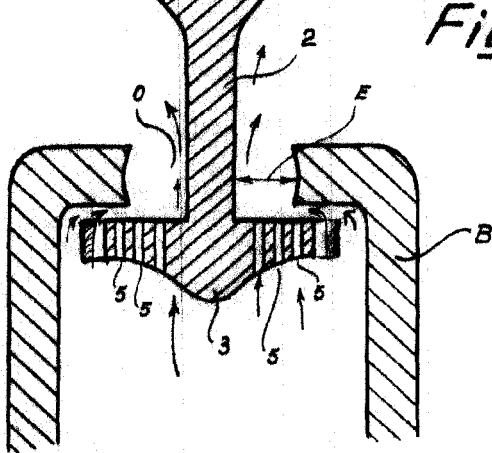


Fig. 2º



Madrid, 5 Abril 1948

p.p. Jaime Isern

16999