

- 1 - 16991



16991

MEMORIA DESCRIPTIVA

que se acompaña

a la solicitud de

un MODELO DE UTILIDAD, por VEINTE AÑOS en España,

a favor de

D. Isidoro CASTELLANOS IECINA, residente en ZARAGOZA,

Viva España, 4, 1ª izquierda

por

"UNA NUEVA SARTEN PERFECCIONADA"

Inventor: el solicitante, de nacionalidad española.-



La invención a que se refiere la presente Memoria, constituye una novedad industrial, con características y ventajas que la hacen merecedora del privilegio de explotación exclusiva que por ella se solicita, de acuerdo con las prescripciones del vigente Estatuto sobre Propiedad Industrial de 26 de julio de 1.929, texto refundido, publicado en 30 de abril de 1.930.

La idea que se persigue con la presente solicitud es impedir el derrame de la grasa o aceite contenido en la sartén cuando se pretende recoger el sobrante de una fritura, para lo que se dispone de medios que consiguen verterlo en chorro delgado.

En el dibujo que se acompaña, la figura 1ª representa una vista en alzado de la sartén; la figura 2ª una vista en planta de la misma, y la figura 3ª una vista del mango de la misma.

La recogida de las grasas sobrantes, así como el vertido de los apños, tratándose de sartenes ordinarias, da lugar a frecuentes derrames de los mismos por dos razones fundamentales. Primeramente, porque el borde redondo de las mismas no es apropiado para el vertido en chorro delgado, ocasionando derrame por los laterales, y después, porque los mangos no son apropiados a una buena sujeción, debido a su forma inadaptada a la mano y a su material que, siendo metálico, transmite el calor, dando lugar a quemaduras que determinan la caída de la sartén con todo su contenido.

En la idea de que se trata se han previsto ambas coyunturas, dotando a las sartenes de unos chorros B a 90° con relación al mango, que recogen la grasa a verter en forma de chorro delgado que entrará mejor por la boca del frasco o recipiente donde se haya de recoger, y en segundo lugar van provistas de un mango C grueso y dotado en su par-



35 te inferior de unas ondas perfectamente adaptadas a los dedos en la posición de agarrar el mango, cuyas ondas se marcan en el dibujo con la letra D.

Por otra parte, estos mangos se construyen en material aislante, con objeto de evitar las quemaduras, origen, como hemos visto, de frecuentes accidentes con pérdida de las grasas contenidas en la sartén.

40 Basta con lo antes explicado para comprender la actuación del conjunto de las tres condiciones reunidas por la idea de que se trata, a saber: chorros adecuados, mango adaptado a la forma de la mano, y material aislante para el mismo, con cuyo conjunto se consigue la eliminación total de
45 accidentes de derrame de líquido.

Las ventajas que se obtienen con la adopción de la idea, son fácilmente calculables y notablemente importantes para la economía doméstica, sobre todo en estos tiempos en que la grasa escasea en todo el mundo. Tanto más de notar es
50 dicha ventaja, cuanto que la adopción de sartenes dotadas de los admiplioules descritos, no acarrea un gasto superior al normal, puesto que el costo de fabricación es sensiblemente el mismo que el de una sartén corriente.

55 Hecha la descripción precedente, es preciso añadir que los detalles de realización de la idea expuesta, pueden variar, sin que por ello cambie la esencia de la invención, que es la que se desprende de los párrafos que anteceden y se reivindica en la siguiente

N O T A

60 En resumen: el MODELO DE UTILIDAD que se solicita, recaerá sobre las siguientes reivindicaciones:

1^a.- Una nueva sartén perfeccionada, caracterizada por estar dotada de dos chorros colocados a 90° con relación al mango de las mismas, cuyos chorros determinan un vertido

16991



- 4 -

65

de forma más reducida, y, por tanto, más adecuada a la boca de los recipientes.

70

2ª.- Una nueva sartén perfeccionada, según la reivindicación 1ª, caracterizada porque está dotada de un mango, fabricado en material aislante y de una forma adecuada y muy adaptable a la de la mano, cuyas dos cualidades dificultan los accidentes por falta de adecuada sujeción del mango.

75

3ª.- Se reivindica, por último, como objeto sobre el que ha de recaer el MODELO DE UTILIDAD que se solicita, "UNA NUEVA SARTEN PERFECCIONADA".

Todo conforme queda descrito en la presente Memoria, que consta de cuatro páginas escritas a máquina por una sola cara, y dibujos que se acompañan.

Madrid, 3 de abril de 1.948

ALFONSO UNGRIA



16991

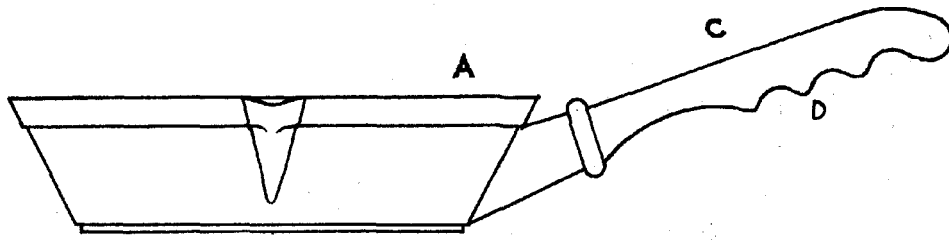


Fig. 1ª

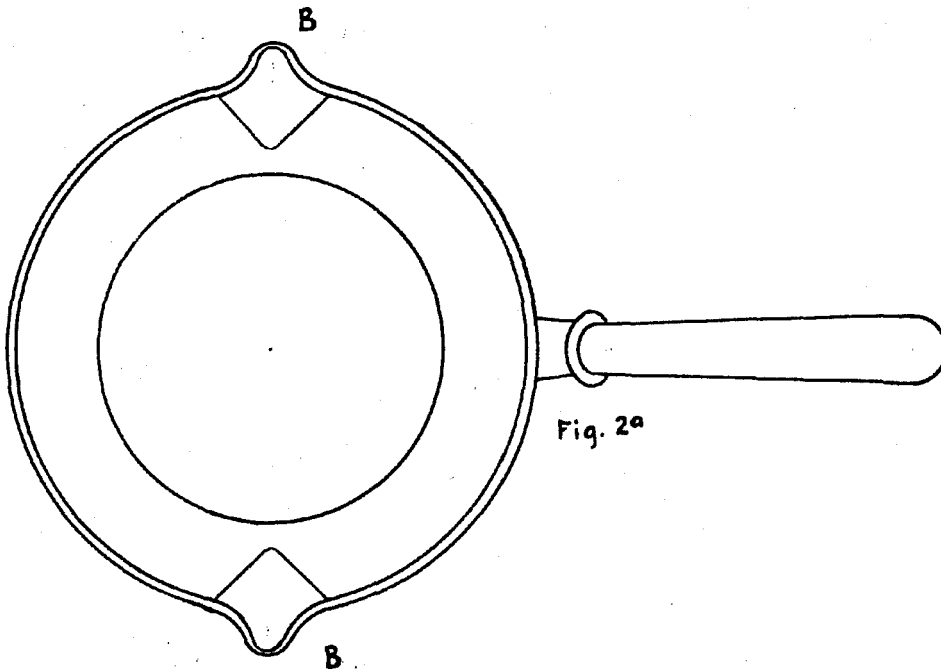


Fig. 2ª

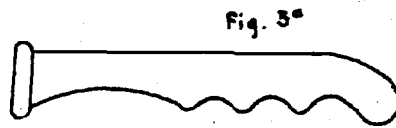


Fig. 3ª

Madrid, 3 abril 1.948.

ALFONSO UNGRIA

ESCALA VARIABLE

Ungria