

22 ABR



MODELO
DE
UTILIDAD

16988

para "UNA CAJITA EVAPORADORA", a favor de la razón social española, JASALA, S.A., domiciliada en Cornellá de Llobregat (Barcelona), calle de Comas y Masferrer, nº 33 y 35.

- . -

MEMORIA DESCRIPTIVA

El presente modelo de utilidad se refiere a una cajita evaporadora.

5. Se caracteriza el modelo por estar constituido mediante un receptáculo protector de una materia evaporable, desinfectante u otra, la cual se conserva en estado sólido, perfectamente resguardada del ambiente, hasta el momento de su utilización, en cuyo caso, basta quitar una película protectora de la misma, para que se presenten al exterior los agujeros de evaporación practicados en un tabique que cubre la cara superior del bloque de materia, quedando, durante su lenta evaporación, protegidos los lados y fondo de la misma, con lo que se asegura una larga duración, dentro de su máxima eficacia.

10. Para facilitar la explicación, se acompaña a la presente memoria una lámina de dibujos, en la cual se ha repre-

15.

16988-2



sentado un caso de realización, que se cita solamente a título de ejemplo.

En el dibujo:

5. la figura 1ª indica, en alzado, la sección diametral de la parte cubridora de la materia volátil; y

la figura 2ª muestra el conjunto de la caja evaporadora, en sección, y tal como se conserva cerrada.

10. Consiste el modelo que se describe en una caja de cartón o similar -1-, formada por pared lateral y fondos superpuestos -2- y -3-.

Dentro de esta caja se acondiciona el bloque -4- de materia evaporable, a la cual se la envuelve por los lados y fondo con una película protectora P, por ejemplo, papel de estaño, quedando la parte superior libre.

15. Encima de la cara libre se dispone una placa de cartón o similar -5-, perforada, sobre la cual se aplica un papel de estaño -6-, que, a su vez, se protege con un disco de papel -7-, y todo ello se fija por el reborde superior R que cierra la caja, quedando tal como se indica en la figura 2ª.

20. Para utilizar esta caja evaporadora, se comienza por quitar el papel -7-, rasgándose después el papel de estaño -6-, con lo cual queda al descubierto el disco agujereado -5-, a través de cuyas perforaciones comienza la sublimación o evaporación de la materia envasada.

25. La modalidad de este envase y su sencillo manejo, unido a la economía que representa, permiten utilizarlo para su colocación en armarios, cajones u otros lugares, a los fines de conservación de prendas, ropas y efectos, sin que su presencia estorbe ni pueda manchar a los objetos almacenados.

30. El modelo, dentro de su esencialidad, puede ser lleva-



16988

do a la práctica en otras variaciones, a las cuales alcanzará igualmente la protección que se recaba. Podrá, pues, ser construido en cualquier forma y tamaño, utilizando para su fabricación los materiales más convenientes: por quedar todo ello comprendido dentro del espíritu de las reivindicaciones.

5.

N O T A

Descrito el objeto y utilidad de la invención, lo que se declara como no divulgado ni practicado en España, comprende las siguientes reivindicaciones:

10.

1ª.- Una cajita evaporadora, caracterizada esencialmente por constituir un receptáculo para acondicionar a una materia que produzca emanaciones antisépticas, u otras, siendo constituida por una envoltura cilíndrica o similar, dotada de fondos, fijados por curvaturas adecuadas de los bordes de la misma, disponiendo en su interior a la materia evaporable, envuelta en medio protector por todas sus caras, menos por la superior, que se deja libre.

15.

2ª.- Una cajita evaporadora, según la anterior reivindicación, en la cual, sobre la cara libre de la substancia a evaporar, se coloca un disco o tabique perforado con múltiples orificios.

20.

3ª.- Una cajita evaporadora, según las reivindicaciones anteriores, en la cual, sobre el disco perforado citado en la reivindicación 2ª, se dispone una protección de conservación, formada por una lámina de papel de estaño u otro adecuado, fácilmente rasgable.

25.

16988



4^a.- Una cajita evaporadora, según las precedentes reivindicaciones, en la que, cubriendo al papel de estaño indicado en la reivindicación anterior, se coloca un papel ordinario o cartulina, como protección-exterior, que se fija mediante el rebordeado del contorno de la superficie lateral externa del envase.

5.
5^a.- Una cajita evaporadora.
Según se describe y reivindica en la presente memoria descriptiva, que consta de cuatro hojas, foliadas y escritas a máquina por una sola cara, acompañadas de una lámina de dibujos.

10.

Madrid, a 2 de abril de 1948.

J. A. S. A. L. A., S.A.

p.a. JAIME ISERN

D. D.



Fig. 1°

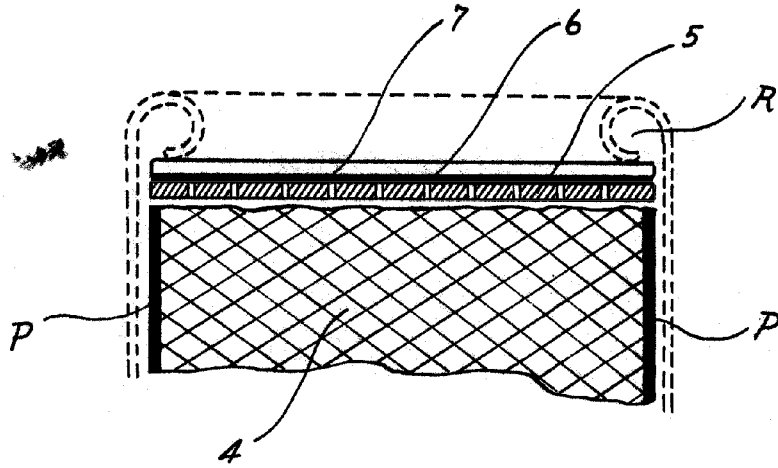
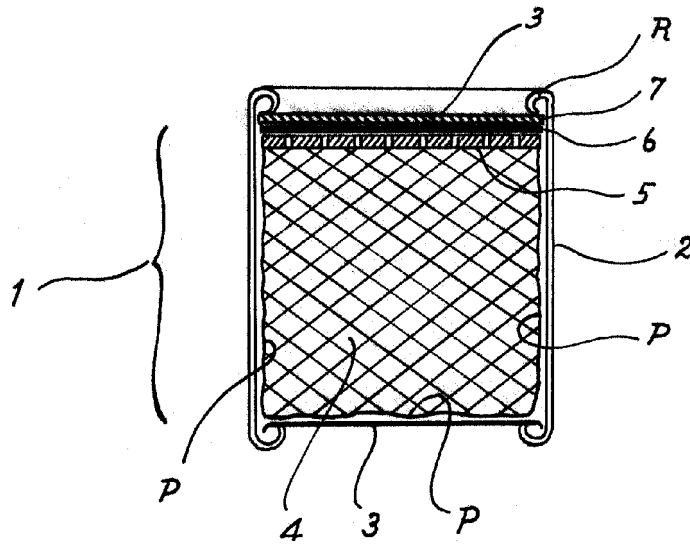


Fig. 2°



Madrid, 2 Abril 1948

Jaime Isern

p.p.

16988