

## M e m o r i a   D e s c r i p t i v a

para un modelo de utilidad por veinte años en España, por: "Recipiente espolvorador o salero", a favor de Don Axel HOINQUIST, residente en Banfield, Prov. de Buenos Aires, Larroque 596 - Argentina.-

\* \* \* \* \*

El presente modelo de utilidad se refiere a aparatos destinados a contener sustancias líquidas o sólidas pulverulentas, del tipo de la sal común o la pimienta, y tiene por objeto proporcionar un elemento de características tales que pueda conservar en su interior los líquidos o sólidos mencionados, aislándolos relativamente de la humedad ambiente, en un espacio completamente cerrado, que no permite la entrada del polvo atmosférico y que al desearse hacer uso de él, permite controlar el flujo de líquido a sólido que sale de su interior.

Se conocen distintos tipos de recipiente para contener sal o sustancias similares, pero los mismos se caracterizan

por la existencia de pequeñas perforaciones que permiten la salida de esas sustancias, teniendo el grave inconveniente de que las citadas perforaciones no solamente permiten la salida de las sustancias al exterior, sino que por ellas penetra la humedad, que en el caso de la sal común, que al humedecerse forma grumos, impide se pueda espolverear; otro inconveniente es el de que esas perforaciones dejan entrar el polvo en suspensión, lo cual es serio desde el punto de vista higiénico.

El presente modelo de utilidad, resuelve todos estos problemas en una forma sencilla y económica, lo cual ha de significarle la pronta adopción por parte del público en general.

Consiste el presente modelo de utilidad esencialmente en un recipiente de material, forma y tamaño adecuado, hueco en su interior para contener la sustancia deseada, sobre el cual se coloca un capuchón de goma perforado en su parte superior, siendo obstruida esta perforación por una pequeña válvula constituida por una varilla de forma cónica, fijada por su parte inferior a un disco perforado el cual disco se ubica en una ranura hecha a tal efecto en la parte interior del capuchón, la goma por elasticidad se elevará y dará lugar a la formación de un espacio entre la varilla y la perforación, por donde ha de salir la sustancia contenida en el recipiente.

De aclararse asimismo que en este recipiente puede guardarse sustancias líquidas, tales como el aceite y el vinagre, regulándose la cantidad de sustancia que sale del interior del recipiente mediante la mayor o menor presión que se haga sobre la goma que constituye el capuchón.

A fin de que el presente modelo de utilidad sea comprendido claramente y pueda llevarse a la práctica con toda facilidad, a continuación se le describirá detalladamente, haciendo referencia

a los dibujos acompañados, en los cuales:

La fig. 1 representa un corte longitudinal del nuevo tipo de salero, objeto del presente modelo de utilidad.

La fig. 2 representa un corte transversal efectuado de acuerdo a la línea a-a de la fig. 1.

En todas estas figuras, las mismas cifras de referencia indican partes iguales o correspondientes.

Haciendo referencia a los dibujos acompañados, el presente modelo de utilidad consiste esencialmente de un recipiente 1, de forma, material y tamaño adecuado (preferentemente cilíndrico), el cual recipiente posee en su parte superior un capuchón de goma, fijado sobre la muestra 2 y el resalte 3 de la parte superior del recipiente, indicándose con 4 el citado capuchón, el cual se halla dotado de una perforación 5 de forma adecuada, ubicada en la parte superior del mismo, la cual perforación se hallará obstruida por el extremo cónico 6 de la varilla 7, que se halla fijada al centro de un disco 8, dotado de perforaciones 9, destinadas a permitir el pasaje de la sustancia contenida en el recipiente, ubicado este disco en el interior de la ranura anular 10, que se ha hecho a tal efecto en el interior del capuchón de goma, el cual posee un resalte que al ubicarse dentro de la muestra 2 sirve para fijar el capuchón al recipiente.

El modo de usar consiste en invertir el recipiente y presionar el capuchón, con lo cual la goma sufre una elongación, formando un espacio entre la perforación 5 y el extremo 6 de la varilla 7, por el cual espacio sale la sustancia contenida, variándose la presión de acuerdo a la cantidad que se desee extraer. Siendo el capuchón de goma, y por lo tanto, elástico, será fácil retirarlo del recipiente para volver a cargar el mismo una vez agotado el contenido.

Queda entendido que el presente modelo de utilidad no se limita en modo alguno al ejemplo descrito y representado, pudiéndose efectuar en ella diversas modificaciones de forma y/o detalle que en nada han de variar los alcances de la misma que se hallan bien establecidos en las cláusulas reivindicatorias que siguen a la presente memoria descriptiva.

Descrito que ha sido el presente modelo de utilidad y la manera de llevarlo a la práctica, se declara que lo que se reivindica como de la exclusiva propiedad e invención del solicitante es:

#### N O T A

\*\*\*\*\*

El presente modelo de utilidad comprende las siguientes reivindicaciones:

1.- Recipiente espolvoreador o salero, caracterizado por consistir de un recipiente de forma, material y tamaño adecuados, que posee en su parte superior una muesca y un resalte, destinados a fijar un capuchón de goma dotado de una perforación de forma adecuada en su parte superior, la cual perforación se halla obstruida por el extremo cónico de una varilla cilíndrica o de otra forma adecuada, que se halla fijada en el centro de un disco, dotado al mismo de una pluralidad de perforaciones, ubicado dicho disco en el interior de una ranura anular hecha a tal efecto en el interior de un capuchón de goma, el cual posee un resalte que al ubicarse en el interior de la muesca precitada, servirá para fijar el capuchón al recipiente.

2.- " Recipiente espolvoreador o salero ".

Según se describe y reivindica en la presente memoria descriptiva y se ilustra con los planos que se acompañan.

16983

-5.-

Consta esta memoria de cinco hojas foliadas y escritas a máquina por una sola de sus caras.

Madrid, 31 de Marzo de 1.948.

A handwritten signature in cursive script, appearing to read 'Ullery', written in dark ink over the typed date.

16983

FIG. 1.

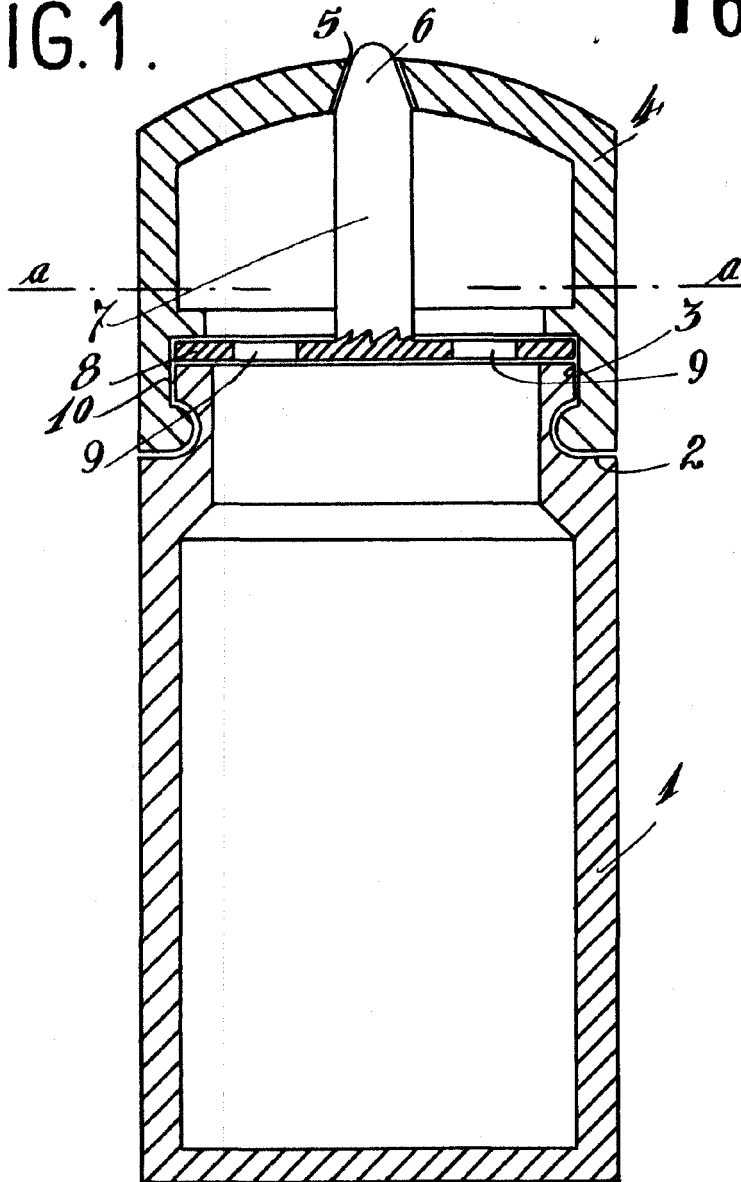
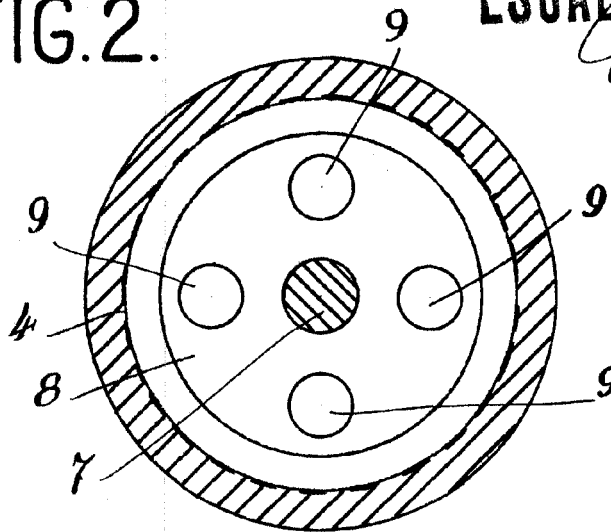


FIG. 2.



ESCALA VARIABLE

*Cluud*