



16980

MODELO DE UTILIDAD

Solicitante: D. José Ramon Lopez de Guereña

Residencia: Bilbao, Ciudad Jardín, 94.

MEMORIA DESCRIPTIVA

Sobre

"FLOTADOR ACOPLABLE A VALVULAS, PARA DEPOSITOS  
DE AGUA U OTROS LIQUIDOS"

5

El presente Modelo de Utilidad se refiere a un flotador acoplable a válvulas, para depósitos de agua u otros líquidos, ya sean éstos depósitos, indistintamente, para servicios sanitarios o de la industria en general.

El flotador a que se refiere la invención, se-



rá construido preferentemente de resinas sintéticas, bakelita o similares, y en su fabricación se utilizará el procedimiento de moldes por compresión o inyección.

10 En los dibujos adjuntos, a título de ejemplo no limitativo, se ilustra una forma de ejecución del invento y con referencia a ellos:

15 Se compone el flotador de dos piezas de forma exterior semi-esféricas, roscadas entre sí para su acoplamiento, representándose la disposición de las correspondientes roscas en la fig. 1, con los refuerzos en ella indicados para obtener dichas roscas interiormente. Una de las esferas, tiene una disposición sobresaliente con rosca interna, según se indica en 20 Q de dicha fig. 1, y en los detalles de las figuras 3 y 4, para acoplar a ella la varilla que le une a la válvula del depósito.

25 La fig. 2, es una sección del flotador por el eje A-B de la fig. 1 y la fig. 5 es un detalle ampliado de la forma interna dada a las semi-esferas para obtener la rosca interior, como anteriormente se indica.

30 Las figuras 3 A y 4 a es una variación en el acoplamiento a la varilla consistente en haberse introducido en el momento del moldeo un casquillo metálico roscado en la disposición sobresaliente para acoplamiento a la varilla y la fig. 5 a, es una modificación o variante de la disposición de la rosca con un refuerzo mayor en una de la semi-esferas.

#### NOTA

35 Descrita suficientemente la naturaleza del invento y su forma de realización práctica, se hace constar que la presente memoria es susceptible de modificaciones de detalle en cuanto no altere su esencialidad y siendo



40 por tanto lo que se solicita modelo de utilidad por  
20 años en España, lo que se recoge en las siguientes:

**REIVINDICACIONES**

1ª.- Flotador acoplable a válvulas, para depósitos de  
agua u otros líquidos, caracterizándose porque  
será construido preferentemente de resinas sintéticas,  
45 baquelita o similares y por el procedimiento de moldeo,  
por compresión o inyección.

2ª.- Flotador, según reivindicación precedente, carac-  
terizándose porque se compone de dos piezas de  
forma exterior semi-esféricas, roscadas entre sí para  
su acoplamiento, con los correspondientes refuerzos  
50 para obtener dichas roscas interiormente, presentando  
una de las esferas una disposición sobresaliente con  
roscas interna, para acoplar a ella la varilla que la  
une a la válvula del depósito.

55 3ª.- Flotador, según reivindicaciones anteriores, ca-  
racterizándose porque en el acoplamiento a la va-  
rilla se introduce en el momento del moldeo un casqui-  
llo metálico roscado en la disposición sobresaliente  
para acoplamiento a la varilla, pudiendo asimismo dis-  
ponerse la rosca correspondiente con un refuerzo mayor  
60 en una de las semi-esferas.

4ª.- "Flotador acoplable a válvulas, para depósitos de  
agua u otros líquidos", según queda sustancialmente  
descrito en la presente memoria que consta de 3 páginas  
65 mecanografiadas por una sola cara y se representa en el  
dibujo adjunto.

Madrid, 31 Mayo 1948

16980



FIG.1

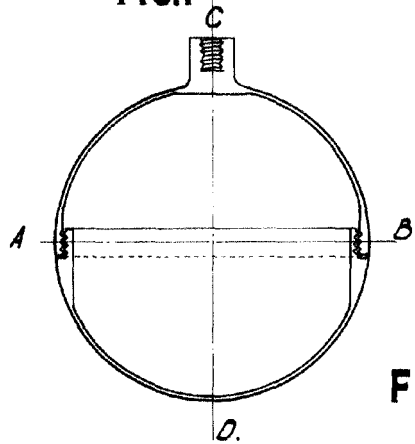


FIG.2

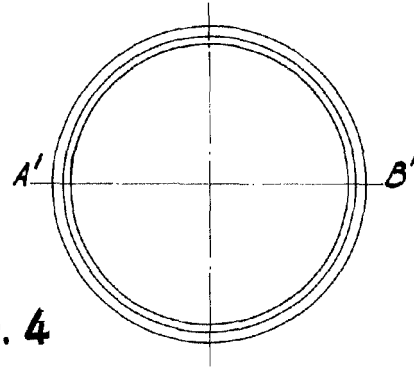


FIG.4

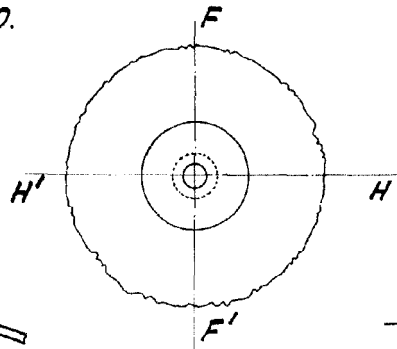


FIG.5

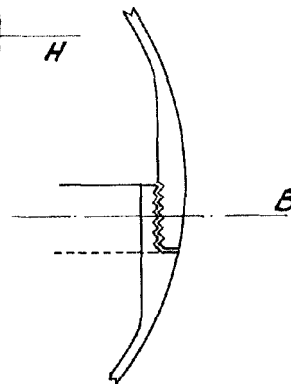


FIG.3

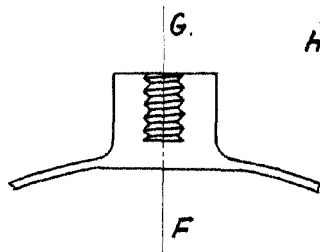


FIG.4a

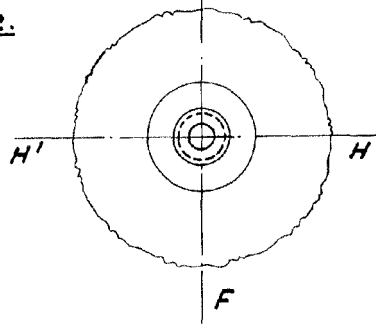


FIG.5a

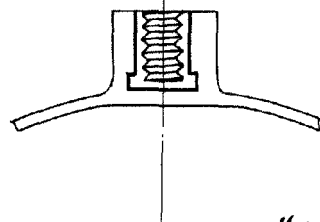


FIG.3a

*Escala variable.*

Madrid 31 Marzo de 1948  
"JOSE RAMÓN LOPEZ DE GUERENU"  
P. P.