

16976

16976



MEMORIA DESCRIPTIVA

DE

UNA PATENTE DE MODELO DE UTILIDAD, POR VEINTE AÑOS EN ESPAÑA A FAVOR DE DON TEODOMIRO GONZALEZ NIETO, RESIDENTE EN OVIEDO, FRAY CEBERINO Nº 23.

sobre:

"BOYA PERFECCIONADA UTILIZABLE COMO FLOTADOR EN CISTERNAS Y OTROS USOS"

-----:~::~:-----

La presente patente de modelo de utilidad se contrae a una boya perfeccionada utilizable como flotador en cisternas y otros usos.

- Tiene la ventaja, frente a los tipos conocidos, del
- 5.- nuevo sistema de sujeción empleado, y el fabricarse con bakelita o cualquiera otra clase de resinas sintéticas en paredes delgadas, reforzadas mediante el número necesario de nervios, para conseguir un máximo volumen y consistencia unido a un peso mínimo, lo que se traduce en una mayor flotabilidad,
  - 10.- Para mejor comprensión del objeto del presente registro,



5.- en los dibujos adjuntos se representa, a título de ejemplo, una forma de ejecución, mostrando la nueva boya en su aspecto externo, y en un corte en vista seccional, de la figura anterior.

Sus características son las siguientes:

10.- Esta constituida por dos semi-esferas de bakelita unidas mediante rosca impregnada de una sustancia impermeable y adherente.

15.- Constituye una novedad el sistema empleado para unir esta boya con la varilla que la liga al aparato flotador pues lleva empotrado en la bakelita un casquillo de metal con una oquedad en el centro y un tornillo lateral de suerte que introducido en la oquedad el extremo de la mencionada varilla el tornillo la aprisiona permitiendo este sistema adaptar esta boya a todos los aparatos flotadores actuales cosa que no se consigue utilizando la unión por atornillamiento de la varilla en la boya pues para esto han de corresponderse en diametro y en paso de rosca dandose la circunstancia de ser diversos los diametros y pasos de rosca que existen en los actuales aparatos flotadores.

20.- No obstante los detalles de ejecución dados a título de ejemplo, la presente patente de modelo de utilidad, podrá modificarse del modo deseado, empleando materiales de un tipo similar a los descritos, así como medios de sujeción que, por el fin perseguido, pueden comprenderse logicamente dentro del campo de protección de esta patente de modelo de utilidad.

NOTA

30.- En resumen; la presente patente de modelo de utilidad, recaerá sobre las siguientes reivindicaciones;

1.- Boya perfeccionada utilizable como flotador en cisternas y otros usos, constituida por dos semi-esferas de bake-

16976



lita unidas mediante rosca impregnada de una sustancia impermeable y adherente.

5.-  
22.- Boya, según la reivindicación anterior, caracterizada por llevar empotrado en la bakelita, un casquillo de metal, con una oquedad en el centro y un tornillo lateral de suerte que introducido en la oquedad el extremo de la mencionada varilla el 10.- el tornillo la aprisiona.

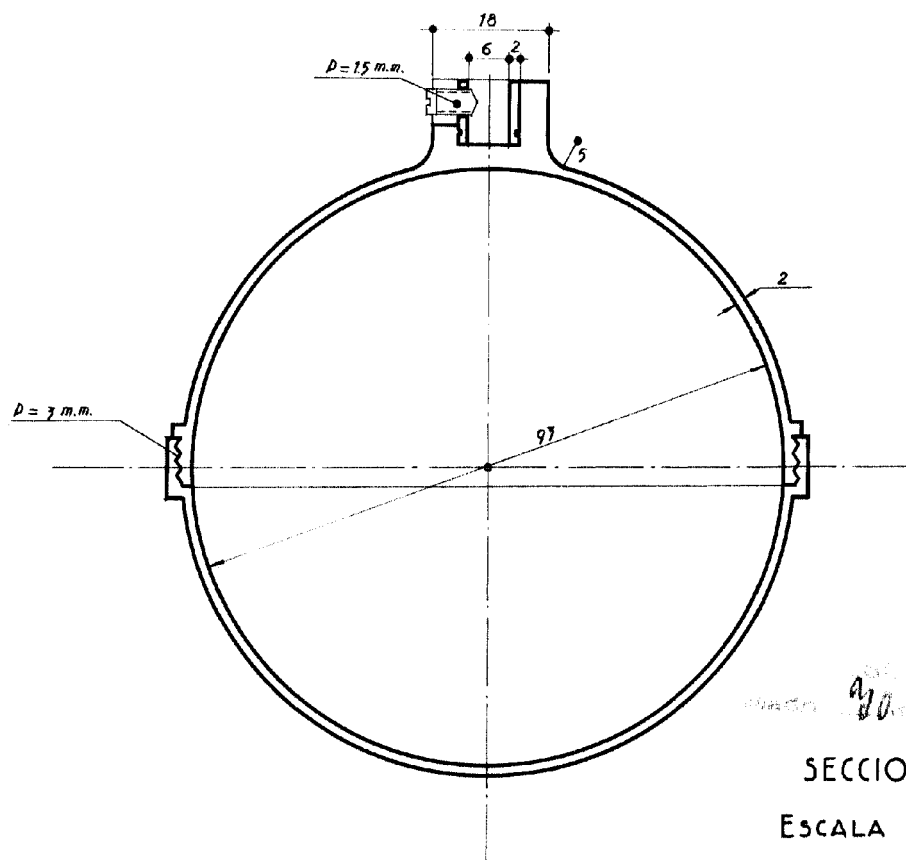
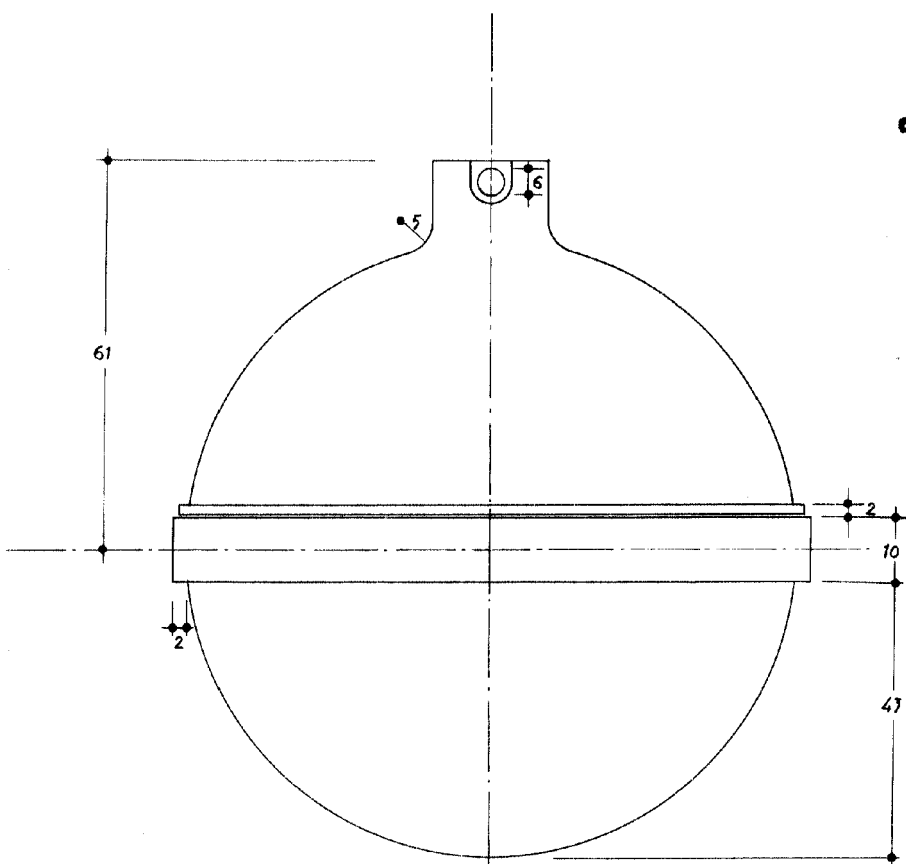
32.- "BOYA PERFECCIONADA UTILIZABLE COMO FLOTADOR EN CISTERNAS Y OTROS USOS"

Según se describe en la presente memoria que consta de tres hojas escritas a maquina por una sola cara y dibujos.

Madrid a 30 de marzo de 1948.

P.P. *M. Lasso*

16976



SECCION  
ESCALA 1:1  
970  
3  
y Lopez  
1945