



16968

M O D E L O  
D E  
U T I L I D A D

para "UNA CEBOLLA O REGADERA Y SOPORTE PARA DUCHAS", a favor de Don Miguel y Don Andrés Ros Presas, ambos de nacionalidad española, domiciliados en Barcelona, calle General Sanjurjo, nº 11, 5º (Collblanch).-

- . -

MEMORIA DESCRIPTIVA

El presente modelo de refiere a una cebolla o regadera y soporte para duchas.

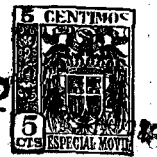
5. Se caracteriza el modelo, por estar constituido mediante una regadera o cebolla, de un material inoxidable e inatacable, por ejemplo, resina artificial o similar, en dos partes: una el respaldo y otra la placa de agujeros, acopladas entre sí por cualquier medio, ya sea a rosca, a presión, etc.

10. El respaldo termina en un tubo central, roscado interiormente, en el cual se coloca un casquillo de metal, para que pueda ser fácil la soldadura a la tubería.

Este casquillo puede tener otras aplicaciones, cuales son: servir para enchufe de la goma o para colgar la ducha.

15. Como elemento complementario existe un soporte de te-

16968



cho, con el cual es posible hacer llegar el agua a través del agujero citado, sirviendo al propio tiempo de sostén al aparato de ducha.

5. Para facilitar la explicación, se acompaña a la presente memoria una lámina de dibujos, en la cual se ha representado un caso de ejecución, que se cita solamente a título de ejemplo.

En el dibujo:

10. la figura 1ª representa, en alzado, la sección de las dos partes componentes de la regadera;

la figura 2ª muestra el casquillo de acoplamiento del cuerpo posterior a la tubería; y

15. la figura 3ª indica, análogamente, el propio casquillo, en una variante de realización, para acoplamiento de una goma.

la figura 4ª muestra, en sección alzada, el soporte de techo.

20. Consiste el modelo en una cebolla o regadera, constituida por las dos partes -1- y -2-, acoplables a rosca o por otro medio, de las que, la -1- es posterior y la -2- está perforada con múltiples orificios.

25. En la parte -1- existe un tubo central saliente, interiormente roscado, en el que se coloca el casquillo -3- (figura 2ª), o bien el -4- (figura 3ª), cuyo casquillo es metálico, a los fines de poder ser soldado a la tubería, o a un medio apropiado.

30. En la figura 4ª se indica el soporte de techo, formado por una sola pieza -5-, con parte superior plana para acoplamiento y un conducto en su espesor, que pone en comunicación la tubería con la parte -1- de la regadera, cuya parte

16968



se indica de trazos.

5. El modelo, dentro de su esencialidad, puede ser llevado a la práctica en otras variaciones, a las cuales alcanzará igualmente la protección que se recaba. Podrá, pues, ser construido en cualquier forma y tamaño, empleando para su fabricación los materiales más adecuados: por quedar todo ello comprendido dentro del espíritu de las reivindicaciones.

N O T A

10. Descrito el objeto y utilidad de la invención, lo que se declara como no divulgado ni practicado en España, comprendo de las siguientes reivindicaciones:

15. 1ª.- Una cebolla o regadera y soporte para duchas, caracterizada esencialmente por el hecho de que, la regadera o cebolla de ducha está constituida por dos partes moldeadas en resinas sintéticas o similares, una posterior y otra anterior, estando ésta provista de múltiples orificios, acoplándose entre sí circunferencialmente, ya sea a rosca, o por otro medio.

20. 2ª.- Una cebolla o regadera según la anterior reivindicación, en la cual, la parte posterior de la cebolla presenta, en su centro, un tubo saliente, interiormente roscado, para los fines de acoplamiento.

25. 3ª.- Una cebolla o regadera según las reivindicaciones anteriores, en la que, en el tubo de acoplamiento se rosca un casquillo metálico, para fines de soldadura a tubería o medio adecuado, cuyo casquillo, además, puede servir como elemento

16968



de suspensión o de enchufe de tubo de goma.

5. 4ª.- Una cebolla o regadera según las precedentes reivindicaciones, en la cual, como elemento complementario de la misma, se indica un soporte de techo, constituido por una sola pieza, dotada de un plano superior de acoplamiento o fijación, estando su masa atravesada por un conducto de paso, que establece la comunicación entre la tubería de agua y el cuerpo posterior de la cebolla o regadera.

10. 5ª.- Una cebolla o regadera y soporte para duchas. Según se describe y reivindica en la presente memoria descriptiva, que consta de cuatro hojas, foliadas, escritas a máquina por una sola cara, acompañadas de una lámina de dibujos.

Madrid, a 27 de marzo de 1948.

ANDRES ROS PRESAS

MIGUEL ROS PRESAS.

p. a.

JAIMES BERN

D. n.



Fig. 1

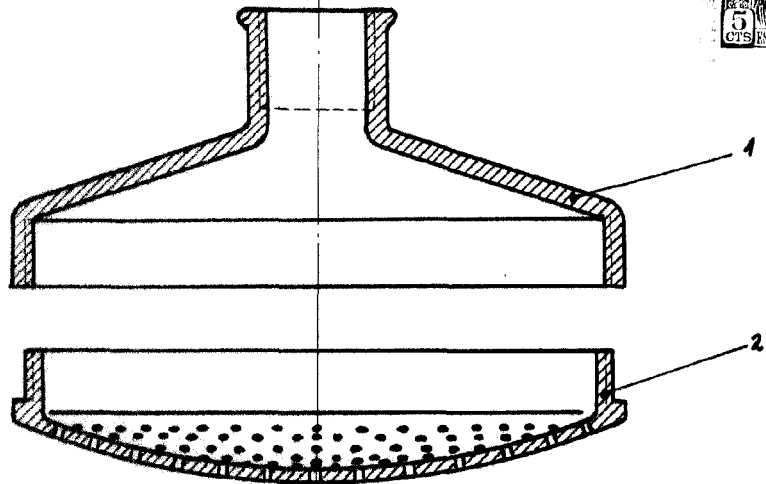


Fig. 2

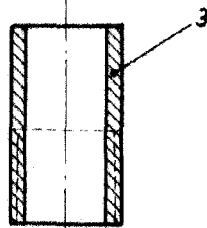


Fig. 3

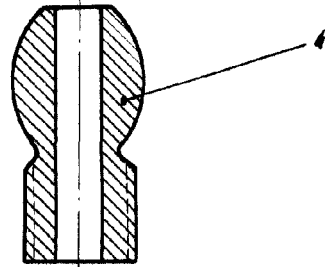
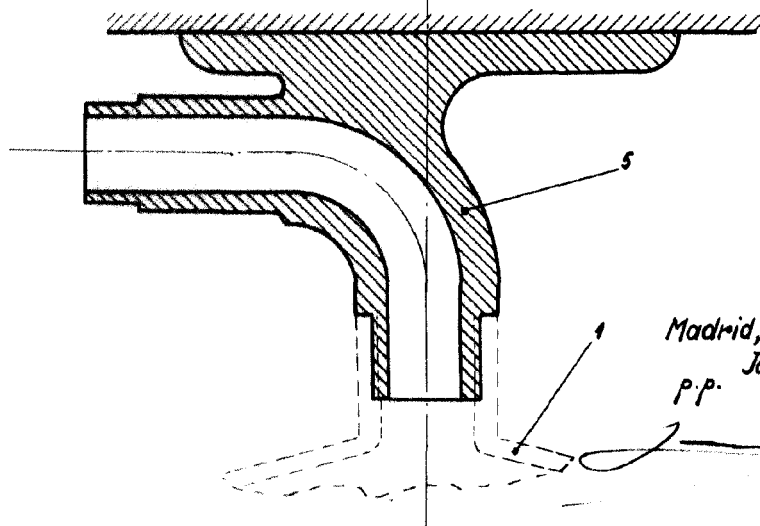


Fig. 4



Madrid, 27. Marzo 1948  
Jaime Isery  
p.p.