

20 MAR.



MODELO  
DE  
UTILIDAD

16945

para "UNA NUEVA TABLILLA DESLIZANTE PARA MESAS DE ESCRITORIO Y SIMILARES", a favor de la razón social española, CALIBAN, S.A., establecida en Barcelona, Vía Layetana, nº 77.

- . -

MEMORIA DESCRIPTIVA

El presente modelo de utilidad se refiere a una nueva tablilla deslizante para mesas de escritorio y similares.

5. El citado modelo se concreta, más especialmente, a un tipo de tablilla deslizante, que constituye al propio tiempo bandeja, para acondicionar efectos de escritorio, lápices, gomas, reglas, etc., cuya bandeja está colocada en forma análoga a como se realiza actualmente con las tablas laterales auxiliares de las mesas de escritorio, pero que, al igual que los cajones, por medio del cierre automático, puede quedar también cerrada.

10. Por esta razón, los efectos alojados en la citada tablilla quedan resguardados cuando se cierra la mesa y, en el momento de su uso, no existe ya el inconveniente de su mezcla con los papeles de trabajo, como sucede actualmente con todas las bandejas de sobremesa conocidas.

15.

16945



5. Otra particularidad puede tener la tablilla así organizada, y consiste en una persiana o corredera individual, que afecta solamente a la citada bandeja, con lo que, aunque esté abierta, puede quedar protegida con la citada persiana, y en este caso constituir una tabla auxiliar lisa.

10. El modelo en cuestión consiste, pues, en construir una o las dos tablas auxiliares correderas de la mesa o similar, mediante un cuadrículado, formando alojamientos de distinto tamaño y disposición, valiéndose al efecto de un tallado en la materia de la tabla, o de una incrustación, o en la superposición, dentro del marco de la misma, de una pieza bandeja de material moldeado, sintético u otro, o metálica.

15. Análogamente, puede ser reemplazada totalmente la tabla corredera por este elemento moldeado, con lo cual se simplifica notablemente la operación del montaje y trabajo de dicho elemento.

20. Para facilitar la explicación, se acompaña a la presente memoria una lámina de dibujos, en la cual se ha representado un caso de ejecución, que se cita solamente a título de ejemplo.

En el dibujo:

la figura 1ª representa, en perspectiva, un ángulo de una mesa escritorio, con la nueva tabla deslizante en posición abierta;

25. la figura 2ª, en sus variantes (I), (II) y (III), muestra diversos casos de realización del modelo.

30. Consiste la invención en disponer la tabla corredera -1-, con unos alveolos -2-, de tamaño y distribución conveniente, para alojar en ellos diversidad de efectos de escritorio.

16945

MAR 1908



5. La citada tabla se organiza en una sola pieza (figura 2ª), de madera u otra materia apropiada, o bien en piezas encastradas, sea formando marco y fondo con sus divisiones correspondientes, o incrustando estas divisiones, como resulte más conveniente.

En la variante (II) de la figura 2ª, se indica una tabla, en la cual un marco -3- recibe a una bandeja de quita y pon -4-, en la que van los alojamientos antes indicados.

10. En la variante (III) de la figura 2ª, se representa la propia bandeja -4-, la que hace las veces de tabla corredera.

En cualquiera de los casos citados puede existir sobre los alojamientos una persiana deslizante, que oculta los efectos depositados, aunque la tabla esté saliente.

15. El propio cierre automático de la mesa sirve también para inmovilizar a la citada tabla cuando se cierra, quedando con éllo con la misma protección que uno de los diversos cajones de la mesa.

20. El modelo, dentro de su esencialidad, puede ser llevado a la práctica en otras variaciones, a las cuales alcanzará igualmente la protección que se recaba. Podrá, pues, ser construido en cualquier forma y tamaño, empleando para su fabricación los materiales y medios más adecuados: por quedar todo éllo comprendido dentro del espíritu de las reivindicaciones.

16945

20 MAR



N O T A

Descrito el objeto y utilidad de la invención, lo que se declara como no divulgado ni practicado en España, comprende las siguientes reivindicaciones:

5. 1ª.- Una nueva tablilla deslizante para mesas de escritorio y similares, caracterizada esencialmente por el hecho de disponer la superficie de la misma, según un cuadrículado caprichoso, en dimensiones y forma de las cuadrículas, las que sirven como alveolos para acondicionar efectos de escritorio, los cuales, alojados en aquéllos, quedan resguardados al introducir la tabla dentro de su alojamiento de la mesa, con cuyo movimiento podrá quedar cerrada dicha tablilla, ya sea por el cierre automático de la mesa, o por otro especial.
10. 2ª.- Una nueva tablilla según la anterior reivindicación, en la cual, el cierre especial de la misma, puede ser una persiana o similar corrediza, montada en la propia tablilla.
15. 3ª.- Una nueva tablilla según las reivindicaciones anteriores, en la cual, la organización de la misma en alveolos, se logra incrustando en forma eventual una bandeja moldeada en material sintético u otro, incluso metálico, dentro de un marco o alojamiento general que forma dicha tablilla.
20. 4ª.- Una nueva tablilla según las reivindicaciones que preceden, en la que, el conjunto de alveolos se realiza análogamente, mediante la propia bandeja moldeada, o similar, indicada en la reivindicación 3ª, la cual, en este caso, reem-
- 25.

16945

20 MAR



plaza totalmente a la tablilla o tabla auxiliar.

5ª.- Una nueva tablilla deslizante para mesas de escritorio y similares.

5. Según se describe y reivindica en la presente memoria descriptiva, que consta de cinco hojas, foliadas y escritas a máquina por una sola cara, acompañadas de una lámina de dibujos.

Madrid, a 16 de marzo de 1948.

CALIBAN, S.A.

p.a. JAINZ IBERN

D. P.

Fig. 1

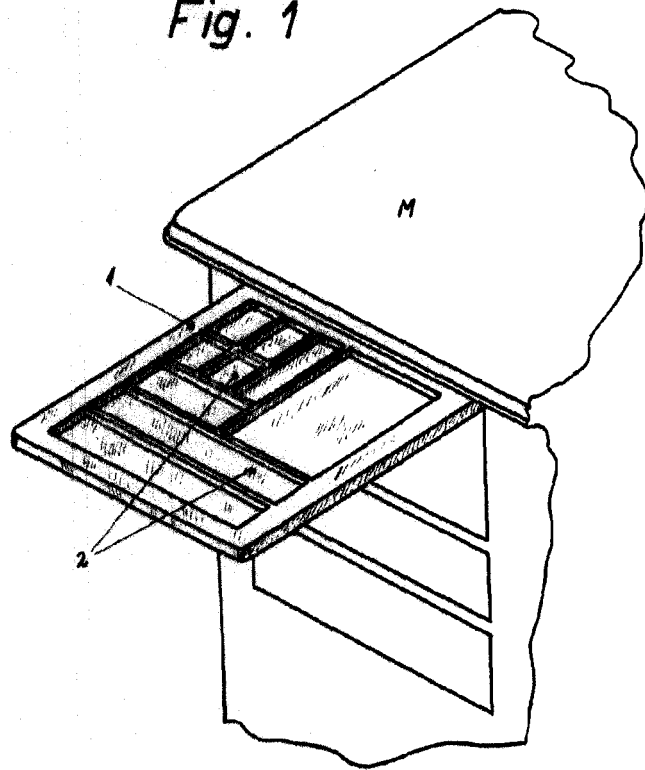
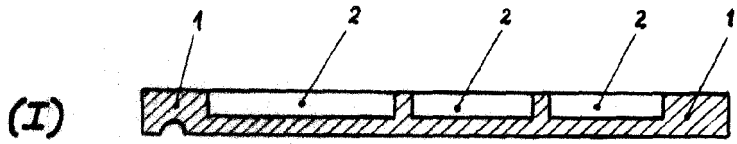


Fig. 2



Madrid, 20 Marzo 1948  
p.p. Jaime Isarn

16945