



16932

MODELO DE UTILIDAD

por veinte años

a favor de Don José María CORDON
 MI, de nacionalidad española, residente en Barcelona,
 calle San Eusebio, número 64, por:

"VASO METALICO PIEGABLE REFORZADO".

MEMORIA DESCRIPTIVA

- 1 Es objeto de este Modelo de Utilidad un vaso pliega-
 ble, construido de aluminio u otro metal o aleación resis-
 tente al agua y los agentes atmosféricos, de forma general
 troncocónica y constituido a base de tres o más piezas que
 5 encajan entre sí, formando la más inferior el fondo y pre-
 sentando la más superior un reborde, que a la vez que sir-
 ve de refuerzo, permitiendo emplear chapa delgada, redon-
 dea el borde, salvando las aristas vivas del mismo y evi-
 tando el peligro de cortarse los labios.

16932



En el dibujo adjunto se representa un vaso construido de la forma indicada, e sea constituido a base de tres piezas, 1, 2 y 3, enchufando una en otra. La primera, 1, forma a la vez el fondo, 4, y las otras dos, 2 y 3, son dos aros, siendo todas las tres piezas dichas tronco-cónicas de concavidad coincidente, con el diámetro de la base mayor de cada una menor que el de la base mayor de la pieza subsiguiente y ligeramente mayor que el de su base menor.

Al objeto indicado de que pueda construirse el vaso con chapa delgada, la pieza superior, 3, forma e presenta un reborde 5 que refuerza la boca y salva sus aristas.

En el dibujo se ha representado el vaso a medio plegar. Para usar el vaso basta atirantarlo en el sentido de su eje; para plegarlo basta con presionar en el propio sentido axial.

Por lo demás en la realización práctica de este modelo, podrá variar todo cuanto revista carácter accesorio (tamaño, decoración, número de elementos y demás accidentes) relativamente a lo que constituye su esencialidad.

N O T A

20 SE REIVINDICA :

1 = Vaso metálico plegable, reforzado, de forma general tronco-cónica, constituido a base de tres o más piezas tronco-cónicas que enchufan una en otra, de las cuales la más inferior forma el fondo y la más superior presenta un reborde, delimitando la boca, que a la vez que sirve de refuerzo, permitiendo emplear chapa más delgada, redondea el borde salvando las aris-

16932



tas vivas del mismo y evitando el peligro de cortarse los labios:

2 = Vaso metálico plegable reforzado:

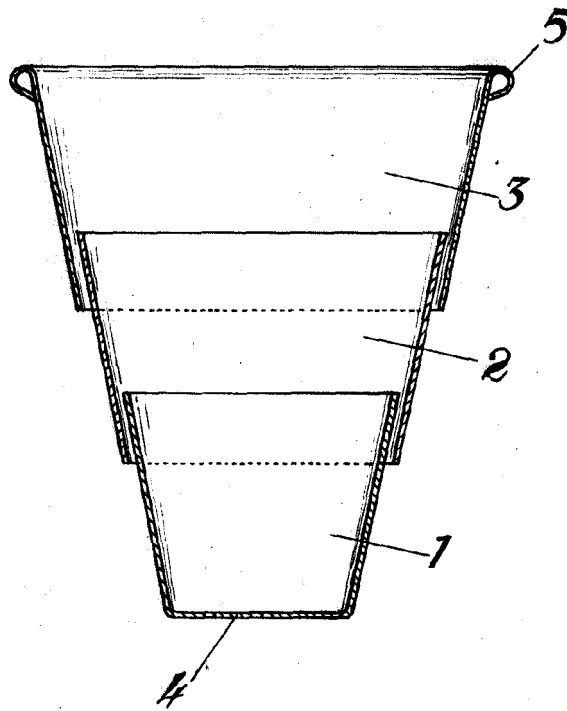
5

Consta la presente Memoria Descriptiva de tres hojas mecanografiadas, escritas por una sola cara, numeradas del 1 al 3 y con sus líneas numeradas a su vez de cinco en cinco y de una hoja con dibujos, anexas:

10

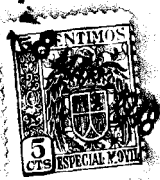
Barcelona, 8 marzo 1948
P.A.

16932



Barcelona, 8 marzo 1948
P.A.

Luis Riera



Escala variable.