



16917

16917

26

MODELO DE UTILIDAD

por 20 años

por "UNA CAJA DE CARTON CON PAREDES ALMOHADILLADAS", a favor de D. José Cano Operé, de nacionalidad española, domiciliado en Barcelona, Córcega, 606, 1ª.

=====

MEMORIA DESCRIPTIVA

Las cajas de cartón presentan una serie de ventajas sobre otros medios de embalaje, que se derivan principalmente del escaso coste de la materia prima, de su rápida y económica fabricación y de su reducido peso. Sin embargo estas ventajas quedan ciertamente aminoradas por la escasa resistencia de sus paredes y por la nula o casi nula protección que ofrecen cuando reciben golpes exteriores o interiores, o cuando las cajas son sometidas a un sostenido traqueteo como ocurre al transportarlas por ferrocarril u otros vehículos.

5.
10.

Para subsanar estos inconvenientes, el recurrente ha ideado y puesto en ejecución práctica unas cajas de cartón, con paredes almohadilladas, que sin exigir una manipulación más cara o complicada, presentan indistinta-

15. mente sus paredes, su tape o su fondo, total o parcialmente más reforzados, resultan muy resistentes y con sus paredes completamente planas y rígidas; a pesar de lo cual su peso propio no resulta excesivamente aumentado.

20. Siendo estas cajas nuevas y de su propia invención, el recurrente solicita que se le garantice en su propiedad y explotación exclusiva, mediante la concesión del Modelo de utilidad a que se refiere la presente memoria descriptiva.

25. En su esencia las cajas ideadas se distinguen porque presentan unidas, cosidas o pegadas por la cara interior de sus paredes, antes o después de formar a éstas, una o más hojas de cartón de igual o de distinto espesor que el considerado normal para formar una caja. Entre la hoja de refuerzo y la que forma el fondo o la pared de la caja, o entre las dos o más hojas de refuerzo, pueden presentar interpuestas unas hojas de cartón ondulado o formando pliegues que aumenten más la resistencia del conjunto en una determinada dirección. Pueden también presentar interpuestas varias hojas de cartón ondulado o plegado, unidas en forma tal que las direcciones de los respectivos pliegues queden entrecruzadas entre sí para conseguir así una mayor resistencia en ambos sentidos. En todos estos casos o variantes, las hojas de cartón que forma la cara más interna, podrá presentar pestañas dobladas en todos, en dos o en uno de sus lados para cubrir a las restantes hojas, para unirse a las demás caras: o, incluso, para formar la hoja de cartón que se une, cose o pega a la pared que se pretende reforzar.

30. Los dibujos que a título de ejemplo se adjuntan a esta memoria, permiten dar una idea de las características de las cajas ideadas. Debe ponerse de manifiesto que, en general, a los efectos legales del Modelo que se solicita, serán variables todos cuantos detalles no afecten, alteren, cambien o modifiquen la esencia de las cajas que nos ocupan:



En los expresados dibujos se representa, en la figura
50. I una caja seccionada, en la que -1- son las paredes de la
caja, -2- las hojas interiores de refuerzo o almohadillado
de las paredes; las correspondientes a las paredes latera-
les presentan, en este caso, en su parte superior, las pes-
tañas dobladas -3- para formar el canto superior y luego
55. unirse a -1- en tanto que por la parte inferior presentan
las pestañas -4- para unirse al fondo.

El refuerzo almohadillado del fondo presenta las pes-
tañas dobladas -5- para unirse a las -4- anteriores. En to-
das estas paredes y en el fondo, quedan intercaladas entre
60. -1- y -2- unas hojas -6- de cartón ondulado.

La figura II muestra un refuerzo almohadillado sec-
cionado, para una pared cualquiera, que queda formado por
una hoja interior -7- otra exterior -8- con pestañas -9-
de cubrición, y entre ambas, dos hojas superpuestas -10- y
65. -11- de cartón ondulado dispuestas con sus pliegues cruzados.

La figura III representa la sección recta de la ban-
deja de una caja, en la que solo se han reforzado dos pa-
redes opuestas -12- y -13- mediante una sola hoja de cartón
-14-, plegada alrededor de una hoja de cartón ondulado -15-.

70. En la figura IV el refuerzo se limita a una hoja de
cartón -16- unida, cosida o pegada a -12- y -13-.

En la figura V el refuerzo consiste en una hoja doble
-17- plegada.

75. En la figura VI el refuerzo se forma por una hoja -18-
que cubre la totalidad de las paredes opuestas -12- y -13-
y el fondo -19-.

En la figura VII el refuerzo -20- cubre al cartón on-
dulado -21- y se une al fondo -19-.

80. En la figura VIII una sola hoja de cartón -22- forma
la pared interna y los pliegues, pudiendo quedar esta pa-
red lisa o no.



Puede comprenderse la infinidad de variantes que podrían representarse sin alterar las características de las cajas en cuestión.

85. La unión, pegado o cosido de cualquiera de estos refuerzos almohadillados a la cara o pared respectiva, puede ejecutarse una vez formada la caja, o antes de formarla. En todos los casos estos refuerzos pueden cubrirse con papel, o con forros de cualquier otro material.

90. N O T A.

Se reivindica como objeto de este registro por Modelo de utilidad:

- 1.- Una caja de cartón con paredes almohadilladas, caracterizada por el hecho de que dos o más paredes de la caja, y también su tape y su fondo, están reforzados por presentar unidos, pegados o cosidos sobre la cara interior del cartón que forma cualquiera de estos elementos, una, dos o más hojas de cartón, del mismo o de distinto espesor y calidad que el de la caja. Esta o estas hojas de cartón de refuerzo pueden presentar pestañas para cubrir sus cantos vivos o para unirse a la pared principal o a las colaterales. Pueden presentar o no intercaladas entre ellas, hojas de cartón ondulado o plegado que harán de almohadilla y servirán para aumentar en determinada dirección, la resistencia de la pared. Pueden presentar intercaladas y superpuestas, dos o más hojas de cartón ondulado o plegado con las direcciones de sus pliegues cruzadas para reforzar la resistencia en dos sentidos distintos.



105. Sean cuales fueren las circunstancias que concurren con la esencialidad del Modelo de utilidad definido en la anterior reivindicación, cual objeto es:

110. 2.- "UNA CAJA DE CARTON CON PAREDES ALMOHADILLADAS".

Consta la presente memoria de cinco hojas foliadas, mecanografiadas por una sola cara y del dibujo unido a la

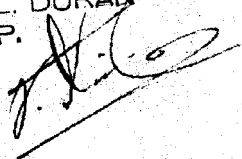
16917

115. misma.

Barcelona veintiseis de agosto de mil novecientos
cuarenta y siete.

P. A. de D. José Cano Operé,

L. DURÁN
P. P.



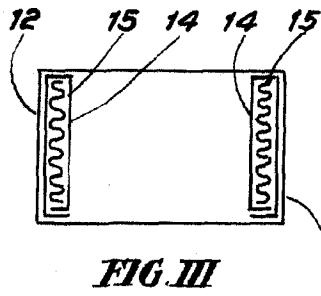
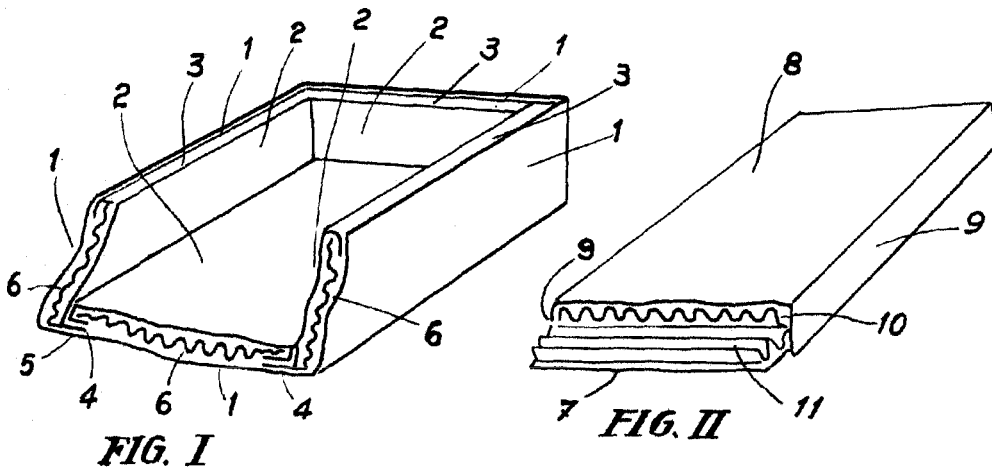


FIG. III

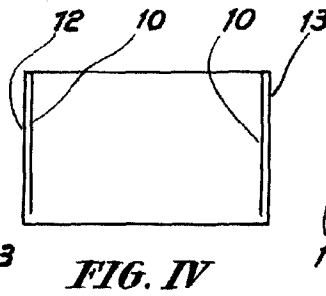


FIG. IV

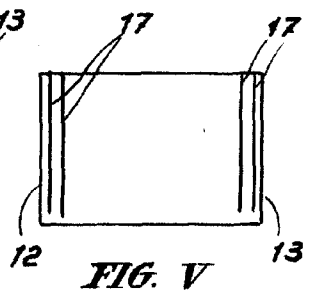


FIG. V

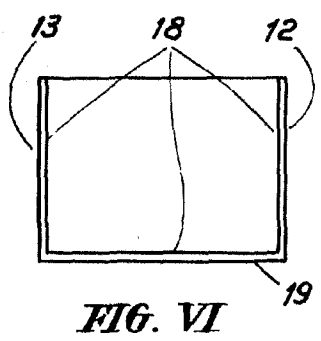


FIG. VI

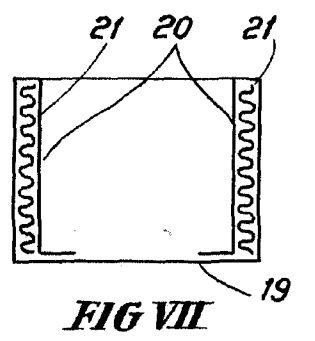


FIG. VII

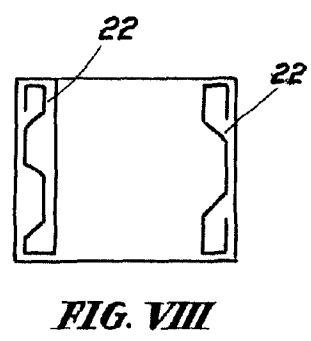


FIG. VIII

Barcelona, 10 agosto 1947.

L. DURÁN
P. P.



Escala variable