

16912

16912



MEMORIA DESCRIPTIVA
DE

UNA PATENTE DE MODELO DE UTILIDAD, POR VEINTE AÑOS
EN ESPAÑA, A FAVOR DE DON JOSE SANCHEZ DE LA-CHICA,
ESPAÑOLA CON RESIDENCIA EN SEVILLA, calle Francos,
núm. 29,

sobre:

"Servilleteo automático para papel".

-----:OO:-----

Ha llegado a constituir una necesidad el
que en todos los sitios donde se efectúe alguna consu-
mición, como Bares, cafés, restaurantes, confiterías
y otros, se facilite al consumidor una servilleta de
5 - papel para el natural uso de limpieza de los dedos y
boca, después de su consumición; para lo cual existen
unas pequeñas papeleras en determinados sitios de es-
tos establecimientos, de donde tomar estas servilletas;
pero las hasta aquí en uso, tienen los inconvenientes
10 - que por falta de originalidad y estudio, los papeles



en ellas colocados en sentido vertical, quedan en parte de su perímetro, sin resguardo alguno de las paredes que lo sujetan y, lo que es peor, es que esta parte que queda sin el citado resguardo, sirve de paradero de todos

- 5 - los insectos y suciedad ambiental del local, todo lo cual recojen los labios del consumidor en esta segunda aplicación de las mencionadas servilletas.

Además de ello, están expuestas y sirven estas servilletas para el entretenimiento del constante mano-

- 10 - seo de ellas de toda persona que las coja al alcance de sus manos; con el perjuicio, además, para el establecimiento, que por la dificultad de tomar una sola al usarla, generalmente cada persona toma varias, además de la que necesita.

- 15 - Así pues, basados en estos detalles, se protege un nuevo tipo de servilletero, el cual está completamente cerrado y, mediante una abertura en una de sus caras, por donde asoma el filo de un papel o servilleta, se pueden ir tomando las que se necesiten, que va cediendo el aparato una a una, por la colocación de estos en zig - zag y con la seguridad de que no han sido tocadas por otros consumidores.

A título de ejemplo, en los dibujos adjuntos se representa una forma de ejecución práctica, y en los

- 25 - que,

La fig. 1a, es una vista del servilletero en posición cerrado, y

la fig. 2a, constituye otra vista del mismo servilletero en posición de apertura.

- 30 - De acuerdo con dichos dibujos, el cuerpo del



servilletero (1), dispone de una base (2), estableciéndose una ranura (3), para la salida de la servilleta o papel, y en los laterales del conjunto se establecen los palilleros (4). En la parte superior del cuerpo del servilletero se ha dispuesto un muelle (5), para cerrar la tapa por medio de la ranura (6), y un juego de bisagras (7), que hacen funcionar la tapa (8), cerrando así herméticamente el depósito (9), del papel o servilletas.

Esta papelera se utiliza a la vez como objeto anunciador y se construye también con expulsión mecánica, mediante un lanzador por roce de goma, al estilo de las máquinas multicopistas de escritura u otros medios mecánicos: por lo cual se solicita la patente de este aparato, el cual por ser susceptible de cambio de forma y modelos, se reivindican por el peticionario, cuya finalidad y resultado sea igual o parecido al de este aparato servilletero, cuya finalidad es ceder y lanzar servilletas de papel, una a una, para su uso.

NOTA

20 - En resumen; la patente de modelo de utilidad recaerá sobre las siguientes reivindicaciones:

1a.- Servilletero automático para papel que se caracteriza por comprender un cuerpo del servilletero, propiamente dicho, con base, y en su parte media se establece una ranura para la salida de la servilleta o papel, y en los laterales se dispone un juego de palilleros.

2a.- Servilletero, según la reivindicación anterior, caracterizado porque en la parte superior del cuerpo del servilletero se ha previsto un muelle para



cerrar la tapa por medio de una ranura adecuada, y el juego de bisagras interior hace funcionar la tapa cerrando así herméticamente el depósito de servilletas o papel.

5 - 3a.- "Servilletero automático para papel".

Según queda descrito en esta Memoria que consta de cuatro hojas escritas a máquina por una sola cara y dibujos.

Madrid, 16 de Marzo de 1.948

P. P. *[Handwritten signature]*

Fig. 1.

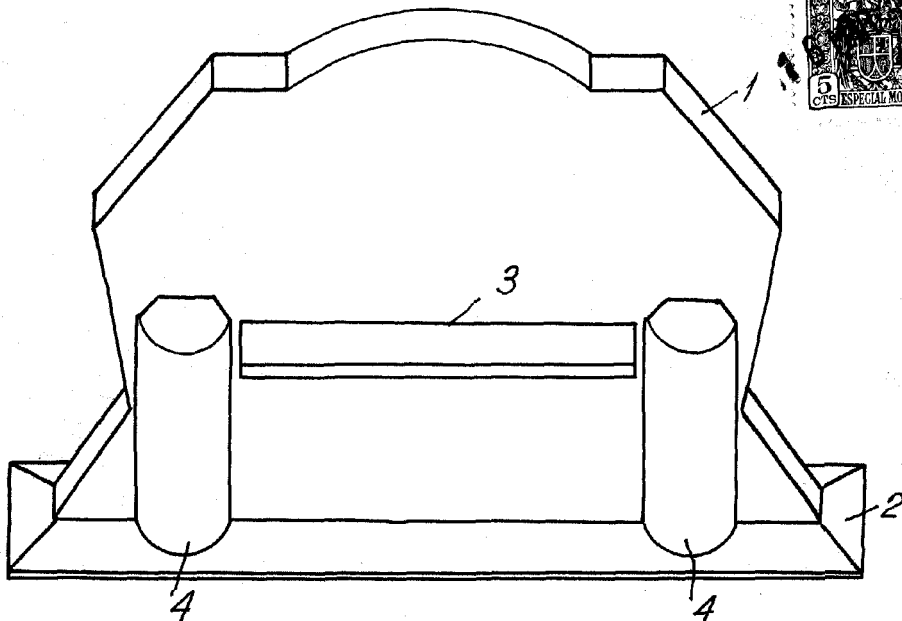
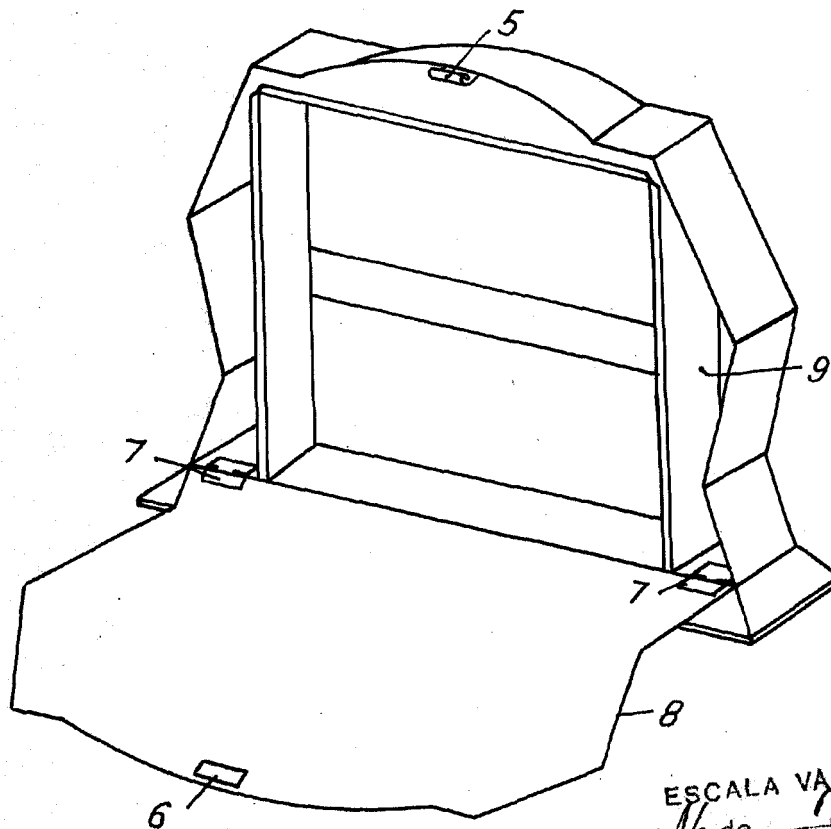


Fig. 2.



ESCALA VARIABLE
 Madrid, 16 de Mayo de 1948

[Handwritten signature]