

16911

16911

MODELO DE UTILIDAD

que por 20 años para España y sus Posesiones, se solicita a favor de DON AGUSTIN GAVIRA GARCIA, de nacionalidad española, domiciliado en UBRIQUE (Cádiz), calle Rosario, n.º 2, por: "BOQUILLA CON CIERRE AUTOMATICO, APLICABLE A TODA CLASE DE MONEDEROS, BILLETOS, CARTERAS Y BOLSOS".-

-Memoria descriptiva-

El presente Modelo de Utilidad, se refiere a un sistema de cierre automático, para aplicarlo a las boquillas de toda clase de monederos, billetes, carteras y bolsos.

5 Antes de proceder a la descripción del cierre, haremos referencia a una hoja de dibujos, que para facilitar el desarrollo de esta memoria, unimos a la misma.

La figura 1, representa la boquilla con el cierre automático abierto.

La figura 2, muestra dicho cierre completamente cerrado.

10 La figura 3, es el conjunto de boquilla y cierre visto de frente.

Estos dibujos se complementan con las siguientes indicaciones:

- a- pieza hembra del cierre
- b- macho o saliente que se aloja en la pieza a
- c- orificio de la misma
- 15 d- guías
- e- eje
- f- muelle-resorte

g- bordes de la boquilla.

20 El cierre automático que nos ocupa, se caracteriza esencialmen-
 te porque en uno de los borde la boquilla g y entre dos pivotes
 paralelos d, que constituyen una guía orientada en sentido hori-
 zontal hacia dentro, se dispone un saliente b, que al unir las dos
 partes de la boquilla, encaja a presión en un orificio e practica-
 do en la base plana de la pieza hembra a, la cual es maciza y de
 25 forma semicircular. Esta pieza va montada sobre el borde opuesto
 de la boquilla, mediante un eje e fijado en la parte posterior de
 su base, el cual se aloja en el interior de dicho borde donde es
 accionado fuertemente por un muelle resorte f que transmite a la
 pieza a la conveniente presión elástica.

30 Al cerrar las dos partes de la boquilla, dicha pieza a guiada
 por los dos pivotes d, se ajusta al saliente b mediante el orificio
g, y debido a la presión provocada por el resorte citado, se veri-
 fica un cierre automático perfecto.

35 Describa suficientemente la naturaleza y objeto de este Modelo
 de Utilidad, se declara que los puntos sobre los que ha de recaer
 mismo, están comprendidos en las siguientes

REIVINDICACIONES

40 1ª. Boquilla con cierre automático, aplicable a toda clase de mo-
 nederos, billetes, carteras y bolsos, caracterizada porque en
 unos de los bordes g de la misma se disponen dos pivotes paralelos
d que constituyen una guía, entre los cuales va situado un salien-
 te b que al cerrar la boquilla encaja a presión en un orificio e
 practicado en la base plana de una pieza hembra a, maciza y de
 forma circular.

45 2ª. Boquilla con cierre automático, aplicable a toda clase de mo-
 nederos, billetes, carteras y bolsos, según la reivindicación 1ª
 caracterizada porque la pieza hembra a se monta sobre el borde
 opuesto de dicha boquilla, mediante un eje e fijado en la parte
 posterior de su base, el cual se aloja en el interior del borde
 50 citado, donde es accionado fuertemente por un muelle-resorte f qu

16911

transmite a la pieza a la presión conveniente.

3ª. "BOQUILLA CON CIERRE AUTOMÁTICO, APLICABLE A TODA CLASE DE MO-
NEDEROS, BILLETOS, CARTERAS Y BOLSOS".-

Tal como se describe en la memoria que antecede y se ilustra en los dibujos que se acompañan.

Consta esta memoria de tres hojas numeradas y mecanografiadas por una sola cara.-

Madrid,





10 MAR. 1948

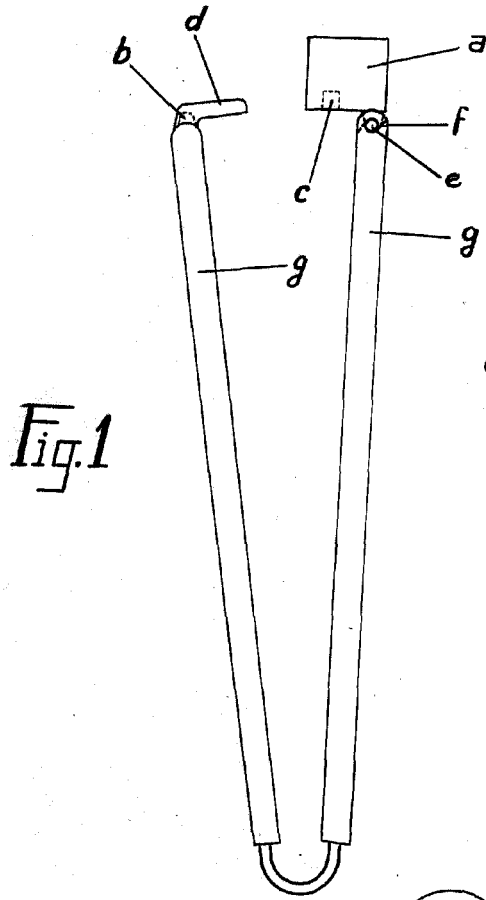


Fig. 1

Fig. 2

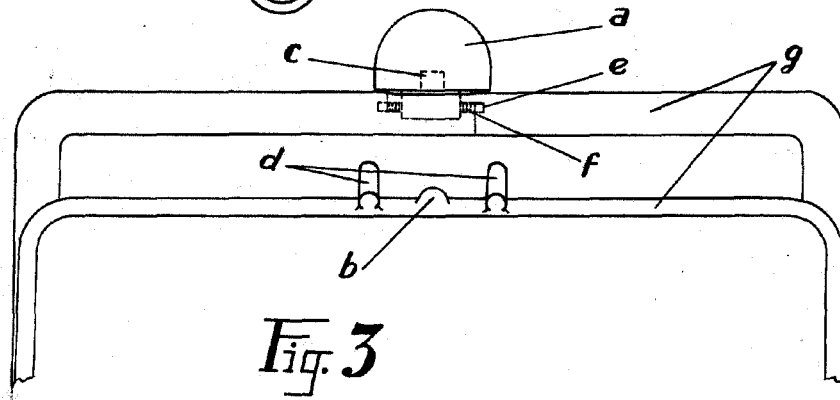
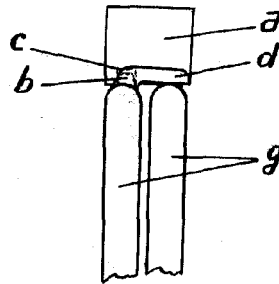


Fig. 3

Escaia variable
MADRID, MARZO, 1948

BOULEVARD DE LA TORRE
I. P.

150007 nro