

16909
16909

MEMORIA DESCRIPTIVA

que se acompaña

a la solicitud de

UN MODELO DE UTILIDAD por veinte años, en ESPAÑA

a favor de

DON MARCOS LARRAÑAGA CHINCHURRETA, domiciliado en

VERGARA (Guipúzcoa).-

por

"TARTERAS CON DISPOSITIVO PARA SU SUJECION UNA
SOBRE OTRA".

Inventor: el solicitante de nacionalidad española.

5

La invención a que se refiere la presente memoria, constituye una novedad industrial con características y ventajas que la hacen merecedora del privilegio de explotación exclusiva que por ella se solicita, de acuerdo con las prescripciones del Estatuto vigente de la Propiedad Industrial de 26 de julio de 1.929, texto refundido, publicado en 30 de abril de 1.930.

10

La invención tiene por objeto medios para conseguir que las tarteras de viandas dispuestas unas sobre otras, se sujeten de modo que formen un solo bloque, impidiendo que ninguna de ellas se salga de su sitio.

15

Para este fin y tal como muestra el dibujo que se acompaña, las tarteras están provistas de un dispositivo compuesto de los elementos siguientes:

20

1, Una pieza doblada en ángulo, que se fija o remacha sobre uno y otro costados de las tarteras.

2, Otra pieza alargada que tiene en su cabeza un orificio, 3, por donde gira sobre el extremo superior de la pieza 1.

4, Una anilla de cuatro lados que pasa por el orificio que tiene en su centro la referida pieza 3.

25

En el dibujo que se acompaña se representa, en primer término, una serie de tarteras, dispuestas unas sobre otras, y sujetas por el dispositivo mencionado. Debajo puede verse, en detalle, de qué manera está estructurado y funciona el dispositivo en cuestión, en la función de unir dos tarteras.

30

Tal como muestran estos dibujos, la invención se caracteriza porque las tarteras están provistas a uno y otro lado, de un dispositivo de sujeción cuyos ganchos, para unir una tartera a otra, se entrelazan en el anillo en el anillo de la tartera que está debajo, y el gancho de ésta se sujeta al anillo de la tartera siguiente, y de este modo una y otra

35

tarteras se encadenan formando el bloque a que nos hemos referido.

Todo ello se consigue con medios sumamente sencillos y sólidos, siendo su funcionamiento de insuperable seguridad.

40

Hecha la descripción precedente, es preciso añadir, que los detalles de realización de la idea expuesta pueden variar, sin que por ello cambie la esencia de la invención, que es la que se desprende los párrafos que anteceden y la que se reivindica en la siguiente

N O T A

45

En resumen, el Modelo de Utilidad que se solicita, recaerá sobre las reivindicaciones siguientes:

50

1ª - Tarteras con dispositivo para su sujeción una sobre otra, caracterizadas porque están provistas a uno y otro lado de un dispositivo compuesto por una pieza fija remachada a la tartera, la cual pieza está doblada en ángulo y sobre su extremo superior gira la cabeza de la otra pieza que termina en gancho y tiene en su centro un agujero por el que pasa una anilla de cuatro lados.

55

2ª - Tarteras con dispositivo para su sujeción una sobre otra, según la reivindicación primera, caracterizadas porque esta pieza móvil, cuando se coloca una tartera sobre otra, introduce su gancho en el anillo de la tartera que está debajo, y el gancho de ésta de abajo sujeta el anillo de la tartera que sigue, encadenándolas así una sobre otra y haciéndolas formar un bloque que impide el que ninguna de ellas se suelte.

60


3ª - Se reivindica, por último, como objeto sobre el que ha de recaer el Modelo de Utilidad que se solicita, "TARTERAS CON DISPOSITIVO PARA SU SUJECIÓN UNA SOBRE OTRA"

65

Todo conforme queda descrito en la presente memoria,
que consta de cuatro páginas escritas a máquina y dibujos que
se acompañan.

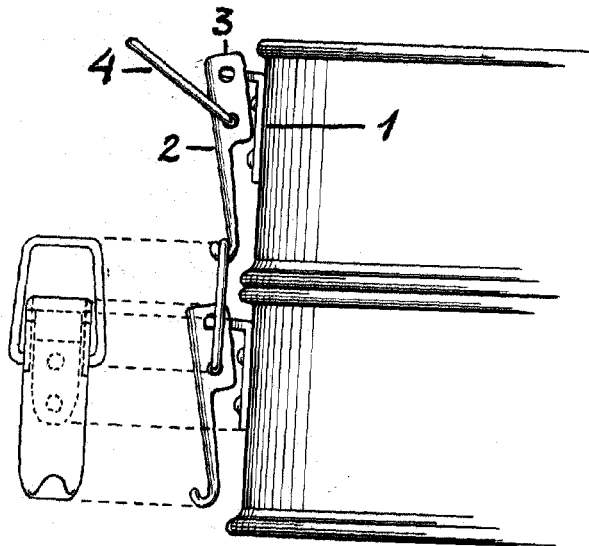
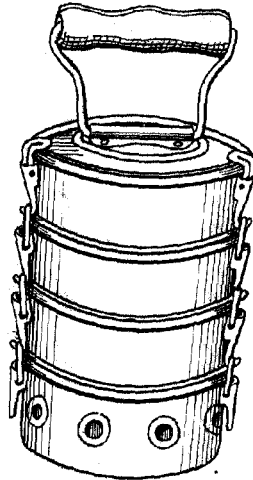
Madrid, 16 de marzo de 1.948

ALFONSO UNGRIA



16909

16909



ESCALA VARIABLE

MADRID, 16 DE MARZO DE 1948

ALFONSO UNGRIG