

16906

16906

MODELO DE UTILIDAD

P-110-B.



MEMORIA DESCRIPTIVA

SOBRE:

"CIERRE HERMETICO PARA CONDENSADORES ELECTRICOS U
OTROS APARATOS SIMILARES".

SOLICITANTES: BIANCHI, S. A., domiciliados en:
PASAJES (Guipúzcoa).

Se presenta en esta Memoria un nuevo sistema de montaje, para conseguir un cierre hermético para condensadores eléctricos u otros aparatos similares.

- En los condensadores eléctricos, así como en
5. otros aparatos eléctricos, el buen funcionamiento y duración dependen en gran parte de que estén alojados en recipientes herméticamente cerrados, que los conserven fuera del contacto de la humedad del ambiente.

- Para mayor claridad se acompaña un dibujo en
10. el que:



La figura 1, representa un corte vertical del tapón utilizado para el cierre.

La figura 2, es una vista en planta del mismo tapón.

15. La figura 3, es una vista en corte vertical del conjunto, con el cierre montado.

Con el nuevo sistema del montaje del cierre, cuyo modelo de utilización se reivindica, el cierre hermético se consigue utilizando un modelo de tapón, que tiene las siguientes características:

1º - Un rebaje anular sobre la superficie superior de la Base A en la figura 1.

2º - Tantos taladros como terminales exteriores sean precisos, para el alojamiento de remaches o pasadores remachables, con objeto de hacer la conexión entre los terminales exteriores e interiores, B en la figura 1.

3º - Una cavidad en el extremo exterior de cada taladro, que permite el alojamiento del extremo del terminal exterior que se remacha, C en las figuras 1 y 2.

30. 4º - La espiga del tapón fileteada con objeto de poder hacer la sujeción del elemento eléctrico por medio de una tuerca, D en la figura 1.

En el montaje del cierre del condensador eléctrico u otro aparato similar, este cierre entre el recipiente metálico K, en la figura 3, y el tapón se realiza por rebordeado del borde del recipiente metálico que contiene el elemento eléctrico sobre una arandela elástica L, alojada en el rebaje anular que lleva el tapón sobre la superficie superior de su base.

35.



40. Los terminales interiores E en la figura 3, van conectados con los exteriores correspondientes F, cuya cabeza va alojada en la cavidad especial que lleva el tapón en la superficie plana del extremo de la espiga, por medio de pasadores remachables G, transmitiéndose la presión de la cabeza interior remachada H, a la base del tapón I, a través de una arandela de material elástico aislante J, que se caracteriza por ser de un diámetro interior menor que el diámetro del pasador, por lo cual se consigue el cierre hermético al no quedar fisura alguna entre el diámetro interior de la arandela y el pasador y ser transmitida además la presión de la cabeza del pasador remachado a la base del tapón a través de la arandela.

50. Este modelo admite variaciones que no alteren su esencialidad; podrá utilizarse por tanto, cualquier material aislante para el tapón. Las arandelas de material elástico podrán ser de cualquier material aislante que sea elástico.

- N O T A -

60. Descrita suficientemente la naturaleza del invento, así como la manera de realizarlo en la práctica, debe hacerse constar que las disposiciones anteriormente indicadas, son susceptibles de modificación de detalle, en cuanto no alteren su principio fundamental, siendo lo que constituye la esencia del referido invento y por lo que se solicita Modelo de Utilidad por veinte años en España: "Cierre hermético para condensadores eléctricos u otros aparatos similares"; caracterizándose por lo si-

16906

16906

- 4 -



guiente:

70. 1º - Cierre hermético para condensadores eléctricos u otros aparatos similares, caracterizado porque se consigue exteriormente por rebordeamiento de la caja metálica sobre una arandela de material elástico colocada en el rebaje de la parte superior del tapón e interiormente por otra arandela de material elástico, de diámetro interior menor que el del remache utilizado para la conexión de las armaduras del condensador a los terminales exteriores, que va alojada entre la parte inferior del tapón y el conjunto formado por la cabeza del remache y los terminales de las armaduras del condensador.

2º - Cierre hermético para condensadores eléctricos u otros aparatos similares; tal y como queda substancialmente descrito en la presente Memoria e ilustrado en los adjuntos dibujos.

85. Esta Memoria consta de cuatro hojas, escritas a máquina por una sola cara y va acompañada de una lámina de dibujos.

Madrid, 15 de Marzo de 1948,

BIANCHI, S. A.,

Por Poder de J. GOMEZ ACEBO

16906

16906

FIG. 1

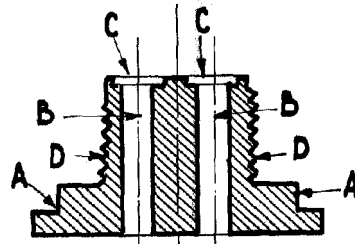


FIG. 2

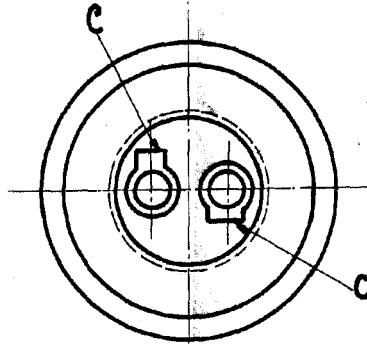
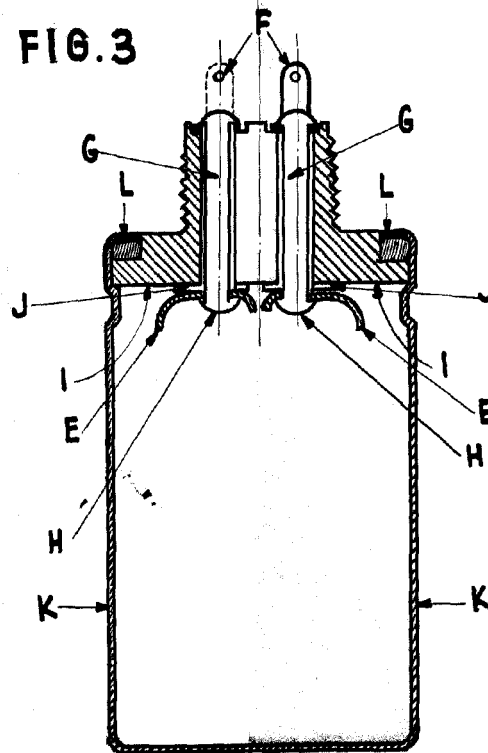


FIG. 3



Original

Madrid 15 de Marzo de 1948.
"Bianchi.SA" s. Paul de P.P.

[Handwritten signature]
CEBO