

**M O D E L O
D E
U T I L I D A D**

para "UNA CUBIERTA DE SIFÓN PERFECCIONADA", a favor de la
causa social española, OLIVERA Y TORRENOVA, S. en C., soci-
etaria en Barcelona, calle del arzobispo Padre Claret,
núm. 90.

- . -

DESCRIPCIÓN DESCRIPTIVA

El presente modelo de utilidad se refiere a una cubi-
erta de sifón perfeccionada.

La invención se concreta, más especialmente, al tapón o caperuzas que se dispone normalmente en el tubo terminal superior que constituye el resaca de la cubi-
5. erta.

Actualmente, estas caperuzas consisten en unos cas-
quetes que se rosca sobre el borde del tubo citado, a cuyo
fin este tubo lleva exteriormente una rosca. La disposición
indicada facilita la colocación de la citada caperuzas, pero
10. también tiene el inconveniente de que ésta se puede quitar
simplemente con los dedos, sin herramienta alguna. Esta fa-
cilidad de extracción es causa de pérdidas accidentales o in-
tercambios, que ocasionan un gasto relativamente grande en
su reparación, puesto que las casas constructoras de sifones
15. las colocan de nuevo gratuitamente, aunque el valor de cada

caperama con de unos 80 centímetros de peseta.

Vemos, pues, que el pequeño detalle de la facilidad de quitar y poner esta caperama, se convierte en un gusto inútil, que redundará en el precio definitivo de la cabesa del sifón.

9.

Con el modelo que se describe se evitan estos inconvenientes, toda vez que la caperama portada es colocada de manera tal, que para quitarla se precisa una herramienta especial, que no puede improvisarse, con lo que la cabesa de sifón permanecerá íntegra en su servicio.

10.

La nueva caperama o tapón se coloca recordando en el tubo, sobre un filete de rosca interior al mismo, con lo cual este tapón queda totalmente embutido dentro de dicho tubo.

La superficie exterior del tapón puede ser cualquiera, por ejemplo, plana, convexa, piramidal, troncopiramidal u otra, pero en todos los casos presenta la particularidad de tener en su superficie dos orificios diametralmente opuestos, los cuales sirven para encajar en filos los pitones de una llave especial.

15.

Se comprende, pues, que como la separación de orificios en la base para obtener la llave, resulta muy difícil encontrar a falta de una manera accidental, y por lo tanto, queda dificultada la operación de quitar el referido tapón.

20.

Para facilitar la explicación, se acompaña a la presente memoria una lámina de dibujos, en la cual se ha representado un caso de ejecución, que se cita solamente a título de ejemplo.

25.

En el dibujo:

la figura 1ª representa el tubo o parte superior de la cabesa del sifón, en alzado y sección diametral, con el

30.

tapón separado;

La figura 2ª muestra, en análoga representación, dicho tubo cerrado con su tapón acortado.

5. La figura 3ª muestra una de las variantes de realización del plaso o parte superior del tapón.

10. Consiste el modelo en practicar en el tubo -1- de la cabeza $\frac{1}{2}$ del sifón, una rosca interior -2-, y en construir un tapón o caperuzas -3-, dotado de rosca exterior -4-, con la particularidad de que su superficie exterior presente dos o más agujeros $\frac{1}{2}$ para el funcionamiento de la llave de extracción.

El tapón o caperuzas tiene un diámetro tal, que al estar colocado no rebasa en su contorno del que corresponde a la superficie exterior del tubo citado.

15. La parte superior de la cabeza de este tapón puede tener cualquier forma geométrica, pero siempre existirán, como elementos o medios de extracción, los orificios para encaje de los pitones de la llave especial.

20. El modelo, dentro de su esencialidad, puede ser llevado a la práctica en otras variaciones, a las cuales alcanzará igualmente la protección que se busca. Podrá, pues, ser construido en cualquier forma y tamaño, empleando para su fabricación los materiales más adecuados; por entrar todo ello dentro del espíritu de las reivindicaciones.

N O T A

Descrito el objeto y utilidad de la invención, lo que se declara como no divulgado ni practicado en España, compran de las siguientes reivindicaciones:

5. 1ª.- Una cabeza de sifón perfeccionada, caracterizada esencialmente por el hecho de que el tapón o caperusa que la cubre, se coloca a rosca sobre un filete practicado en el interior del tubo de dicha cabeza, quedando así el referido tapón insertado o encajado dentro de dicho tubo, sin sobresalir de su contorno, haciéndose con ello imposible o muy difícil la extracción del mismo, a no ser con una llave especial.
10. 2ª.- Una cabeza según la anterior reivindicación, en la cual el tapón o caperusa es una pieza ranurada exteriormente, provista de un reborde o pestaña superior, para asiento sobre el borde libre del tubo.
15. 3ª.- Una cabeza según las reivindicaciones anteriores, en la que, la forma de la superficie del tapón o caperusa es muy variada, pudiendo ser plana o según un cuerpo geométrico, preferiblemente sin aristas.
20. 4ª.- Una cabeza según las reivindicaciones 2ª y 3ª, en la que el tapón, en cualquiera de sus variantes, presenta dos o más orificios o huecos adecuados, para encajar en ellos los pitones de una llave especial de extracción.
25. 5ª.- Una cabeza de sifón perfeccionada, según se describe y reivindica en la presente memoria

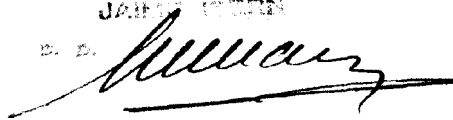
descriptiva, que consta de cinco hojas, foliadas y escritas a máquina por una sola cara, acompañadas de una lámina de dibujos.

Madrid, a 15 de marzo de 1948.

OLCINA Y TORROJA, S. en C.

JAMES GREEN

P. a.



16899

Fig. 1

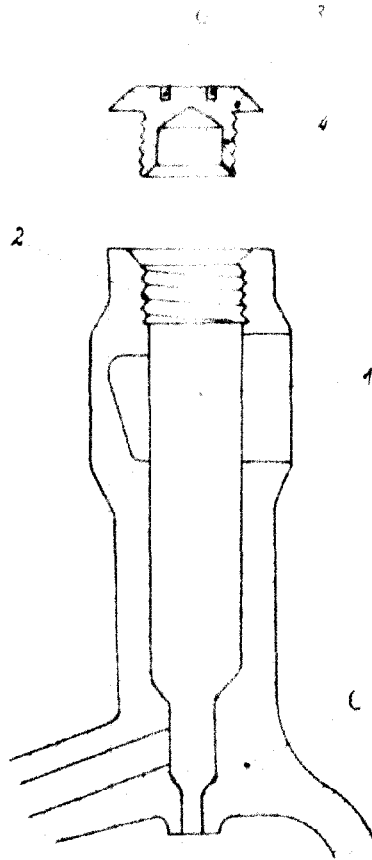


Fig. 2

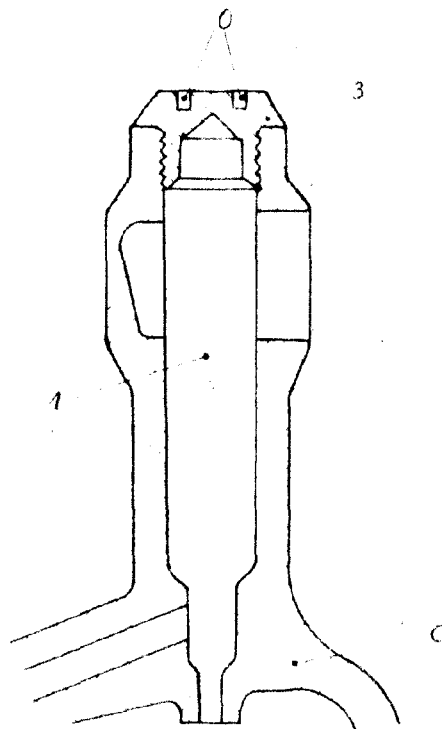
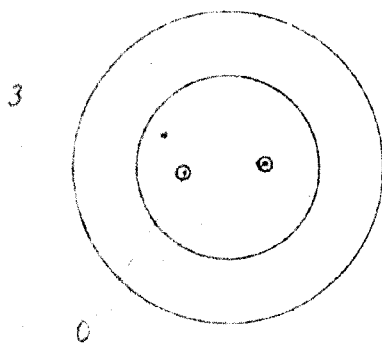


Fig. 3



Madrid, 15 Marzo 1948
Jaime Isasa

pp.