

16875

16875



E/ND-1-

MODELO de UTILIDAD

que por veinte años se solicita, como propio y nuevo, a favor de don Manuel Oñativia Aurela, de nacionalidad y residencia españolas, que ha de recaer sobre un

SIFON INTERMITENTE AUTOMÁTICO.

Memoria descriptiva.

-o-o-o-o-o-o-o-o-o-o-

Modelo

El presente registro de ~~Patente~~ de Utilidad tiene por objeto garantizar la explotación exclusiva, en todo el territorio nacional, de un sifon intermitente automatico, conforme se describe a continuación, y se representa, en forma gráfica, a título de ejemplo, en el plano adjunto.

5

En el mencionado plano, la fig.I, representa una vista en alzado de una botella, con el sifon colocado (13), detallandose la botella con el nº 12.

10

En la fig.II, se muestra una seccion del si-



1948

ron, acoplado al cuello de una botella, detallan
dose los elementos que siguen:

15

- Nº 1- Entrada del liquido.
- Nº 2- Salida del liquido al deposito.
- Nº 3- Deposito.
- Nº 4- Nivel.
- Nº 5- Boquilla.
- Nº 6- Tubo de comunicacion con la atmosfera
- Nº 7- Tubo de entrada de aire al deposito.
- Nº 8- Tubo de seguridad para paso del aire.
- Nº 9- Tapon de goma o de corcho.
- Nº 10- Apoyo del tubo nº 7.
- Nº 11- Salida del liquido al exterior.
- Nº 12- Botella.

20

25

Este sifon automatico, está basado en una Ley de Fisica, por la cual para que in liquido salga al exterior de un recipiente se necesita que penetre en el interior, del mismo, aire. El liquido que contiene una botella pasa a traves del tubo (1) a la boca (2), cayendo al deposito (3), el cual se va llenando hasta un nivel determinado (4), que es el limite superior de la boquilla (5), en cuyo instante ocurren dos hechos concretos:

30

35

1º- Que se cierra la comunicación con la atmosfera del tubo de comunicacion (6), que se encuentra introducido en la botella (12), a causa del cual no puede descender o caer mas líquido al depósito (3).

40

2º- El contenido del deposito (3) se vacía completamente por acción de la gravedad y depresión que se origina, gracias a la comunicación que con la atmosfera tiene dicho depósito (3), por medio del tubo de entrada de aire (7).



16875

- tres -

45

Una vez que se ha vaciado totalmente el depósito (3), vuelve a haber una nueva comunicación con la atmósfera en el interior de la botella por medio del tubo de comunicación (6), el cual hace respirar a la botella, y de nuevo vuelve a pasar líquido a través del tubo (1), a la boca (2) y de este al depósito (3), y así sucesivamente.

50

El tiempo que transcurre desde que el líquido sale por la boquilla (5), hasta que de nuevo el depósito se vuelve a llenar hasta su nivel, da tiempo mas que suficiente para poder llenar las copas sin necesidad de poner la botella en posición vertical es decir que sin necesidad de cambiar la posición de la boquilla se pueden llenar tantas copas como se desee, siempre y cuando exista líquido en el interior de la botella.

55

60.

El líquido contenido en el depósito (3), hasta el nivel (4), es constante variando la cantidad de líquido a extraer según las dimensiones de este mismo.

65

Para que se vacie totalmente el líquido del depósito, el sifón intermitente debe colocarse con la boquilla en posición vertical.

70

Caso de que el tubo de comunicación (6), se cegase por haberse introducido alguna cantidad de líquido, obstruyendo de ésta forma la comunicación con la atmósfera lleva este en su interior otro tubo (8), llamado de seguridad, que asegura el paso del aire.

75

Las formas geométricas, y dimensiones del depósito, son variables, según el uso a que se destina el sifón, así como los materiales, en que puede ser construido.



Los terminos en que queda redactada esta memoria, son ciertos y fiel reflejo del invento, y deben ser tomados, con caracter amplio y nunca en forma limitativa, reservandose el peticionario, el derecho a obtener los oportunos registros reglamentarios, por las mejoras y perfeccionamientos, que la práctica de su invención le vaya aconsejando.

80

85

N o t a d e R e i v i n d i c a c i o n e s .

-o-o-o-o-o-o-o-o-o-o-o-o-o-o-

Se reivindica, como de la propia y nueva invencion, a favor de don Manuel Oñativia Aurela, de nacionalidad y residencia española, por los extremos siguientes:

90

PRIMERO.- Por un Sifon intermitente automatico, caracterizado porque al irse llenado hasta un nivel determinado, que es el limite superior de la boquilla se cierra la comunicacion con la atmosfera, del tubo de comunicacion que se encuentra introducido en la botella y entonces el contenido del deposito se vacia completamente por accion de la gravedad o depression que se origina, por dicha comunicacion, mediante un tubo de entrada de aire y al vaciarse el deposito, vuelve a haber nueva comunicacion con la atmosfera por el interior de la botella, mediante el tubo de comunicacion, consiguiendose que aquella aspire y de nuevo vuelve a pasar liquido.

95

100

SEGUNDO.- Por un Sifon intermitente automatico, en que el nivel del liquido es constante y para que se vacie completamente el deposito, el sifon debe colocarse con la boquilla en posición vertical.

105

TERCERO.- Por un Sifon intermitente automatico, para que en caso de que se cegase el tubo de comunicacion,

110

por obstrucción de líquido, lleva en su interior otro tubo llamado de seguridad, que permite el paso del aire.

CUARTO.- Por un Sifon intermitente automatico.-

115

Tal y como queda descrito en la memoria precedente y para los fines, que en la misma, se dejan bien especificados.

La presente memoria, consta de cinco hojas mecanografiadas, por una sola cara y de un plano, para la mejor comprensión del invento.

120

Madrid, a once de marzo de mil novecientos cuarenta y ocho.

Por autorizacion de

123.-

D.Manuel Oñativia Aurela,



1948

E/ND1-

FIG. I

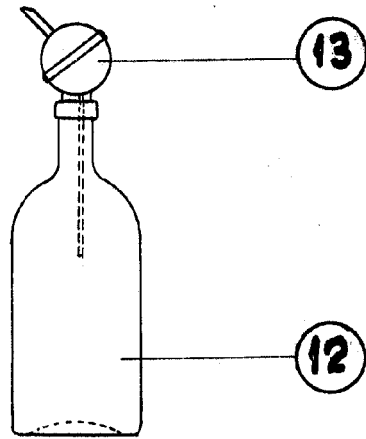
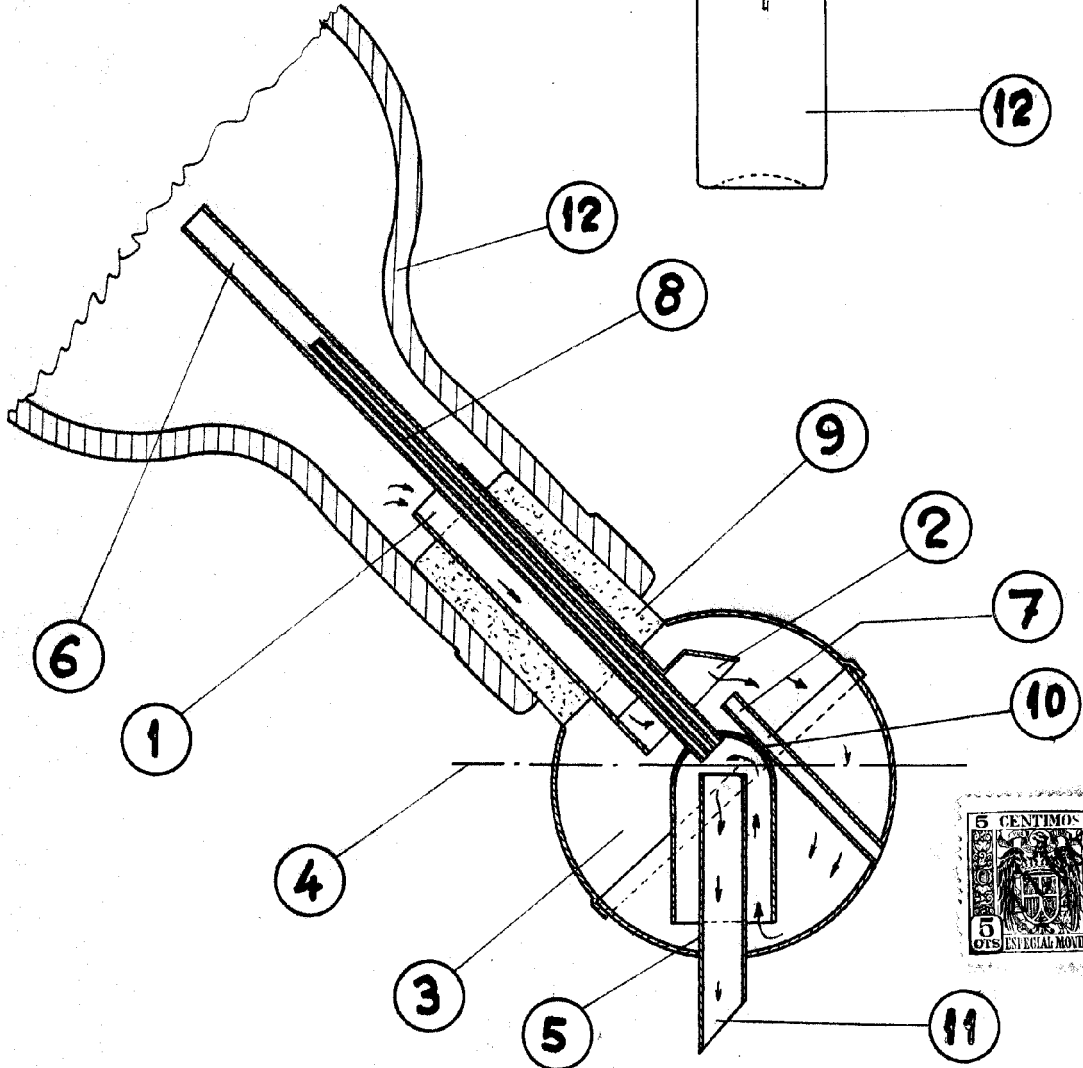


FIG. II



San Sebastián 27 Febrero 1947

P.A. *Antonio Onofre Aurela*

Escala variable