

16859



MODELO DE UTILIDAD

por 20 años

a favor de D. NORBERTO APARICIO GONZALEZ, de nacionalidad española, residente en Ubrique (Cádiz) calle Queipo de Llano, nº. 29 -----

por: "PITILLERA DE TAPA TRANSPARENTE Y CIERRE AUTOMATICO"

MEMORIA DESCRIPTIVA

La diversidad de los modelos de pitilleras obedece en muchos casos a los caprichos de la moda sin tener en cuenta la verdadera utilidad que ha de satisfacer como objeto de constante uso, y de aquí que el mercado se ha-
5 lle surtido de este artículo en diferentes formas, clases y materiales y para todos los gustos, empero es de notar que la inmensa mayoría de modelos carecen de las condiciones prácticas que han de reunir.

Estas condiciones las conoce bien todo fumador: tener
10 poco volumen, cerrar bien, tener cabida para una canti-



dad de cigarrillos suficiente para un consumo diario a fin de no tener que llevar paquetes de repuesto, y sobre todo facilidad de extracción del pitillo al usarla. Si a esto se une una presentación elegante y artística, la pitillera pasa a la categoría de objetos de valor.

Atendiendo las cualidades expresadas, la pitillera objeto de este Modelo de Utilidad, presenta todas las ventajas deseables, sobre los demás tipos conocidos hasta la fecha.

Se caracteriza esencialmente por ser extra plana, dotada de tapa especial transparente de cierre automático y el resto recubierto de un material, limpio, higiénico y duradero, que puede ser variable, naturalmente, pero con preferencia el plexi-glass, que reúne condiciones inigualadas.

La condición de tener la tapa transparente permite darse cuenta inmediatamente de la cantidad disponible de pitillos y éstos, por la especial constitución del objeto, se conservan impecables en su forma y liado, y el tabaco conserva todas sus cualidades de aroma y sabor por estar completamente aislado de contactos externos, ya que el material es impermeable.

Para darse mejor cuenta de las ventajas y cualidades de la pitillera de que se trata, se acompañan los dibujos de la hoja adjunta en que a título de ejemplo se ha representado un caso de ejecución práctica.

La Fig.1 representa la pitillera cerrada y en vista de frente.

La Fig.2 es la misma pitillera vista de canto.

La Fig.3 la representa en perspectiva y abierta.



El examen de estos dibujos nos indica que la pitillera se compone del acoplamiento de dos partes -1- y -2-. La primera es el receptáculo propiamente dicho, de los cigarrillos y la -2- actúa como cubierta y tapa.

5 En efecto: la parte posterior -1- forma un a modo de caja compuesta por el bastidor -3- generalmente metálico al que se le ha unido el recubrimiento de piel u otro material forrado de plexi-glass en forma sensiblemente abombada o curvada con curvatura muy suave y cuya parte
10 interior cóncava es la que contiene los cigarrillos -7-, dividida en dos mitades mediante un nervio o saliente vertical -8- que impide que estos se ladeen o caigan al fondo.

En cambio la parte anterior -2- o frente, presenta
15 la superficie plana metálica y cubierta hasta proximalmente su mitad inferior en sentido horizontal, a cuyo borde va unida la tapa -4- de plexi-glass, mediante una bisagra o charnela -5- formada por esta parte inferior metálica doblada convenientemente por una tira en U que
20 aprisiona a la tapa -4- por su borde inferior, quedando ésta sin marco alguno,

Un simple muelle -6'- a lo largo de la charnela -5- mantiene a la tapa -4- siempre cerrada o sea presionada sobre el bastidor -6- de la cara -1-, que por tal motivo se ve por transparencia, dando la sensación de que
25 la tapa -4- también tiene marco. Para abrir la pitillera, se tira hacia adelante la tapa -4- utilizando una ondulación o saliente de su borde superior, y se mantiene abierta hasta que se suelta este borde, por la acción
30 de dicho muelle que obliga a su cierre.

16859



-4-

Podrán ser variables en este Modelo de Utilidad, las dimensiones y clases de material, siempre conservando la tapa transparente, y en general todo cuanto no altere, cambie o modifique su esencialidad.

5

N O T A

Se reivindica como objeto del presente Modelo de Utilidad:

1.- Pitillera de tapa transparente y cierre automático, caracterizada esencialmente por estar compuesta del cuerpo que contiene los pitillos, formado por un bastidor metálico soportando un receptáculo de piel u otro material apropiado, recubierto exteriormente de un material transparente y delgado, como por ejemplo "plexi-glass" y de manera que dicho cuerpo presenta la forma ligeramente bombada u otra conveniente para actuar como receptáculo.

2.- Pitillera de tapa transparente y cierre automático, según reivindicación 1, caracterizada esencialmente por que la parte frontal de la misma, está compuesta de una chapa metálica unida al bastidor hasta proximately su mitad horizontal y recubierta en la misma forma e iguales materiales que el cuerpo o parte posterior.

3.- Pitillera de tapa transparente y cierre automático, según reivindicaciones 1 y 2, caracterizada esencialmente porque la parte frontal es completamente plana y presenta en su mitad superior descubierta, una tapa de material transparente de grueso adecuado, como por ejemplo plancha de plexi-glass, que recubre a dicha parte superior hasta los bordes y unida por su borde inferior al de la parte cubierta mediante una charnela o bisagra



que la soporta por cualquier sistema apropiado.

5 4.- Pitillera de tapa transparente y cierre automático, según reivindicaciones 1, 2 y 3, caracterizada esencialmente porque la charnela o bisagra que sujeta a la tapa, va provista de un muelle sencillo que obliga a la tapa a permanecer cerrada constantemente, en forma tal que la pitillera solo permanece abierta por la acción ejercida por el dedo o dedos al separar la tapa del cuerpo, cerrándose al soltarla.

10 5.- Pitillera de tapa transparente y cierre automático, según reivindicaciones 1, 2, 3 y 4, caracterizada esencialmente porque la parte interior del receptáculo puede estar dividida en dos compartimientos mediante un nervio o saliente vertical superpuesto o solidario con la caja, que impide a los cigarrillos, ladearse o caer al fondo cuando son pocos.

15 6.- PITILLERA DE TAPA TRANSPARENTE Y CIERRE AUTOMÁTICO.

Consta la presente Memoria Descriptiva de cinco hojas foliadas, mecanografiadas y escritas por una sola cara, acompañadas de una hoja de dibujos.

Madrid, a de marzo de 1948

NORBERTO APARICIO GONZALEZ
P.A. MANUEL DE RAFAEL
P.P.

Manuel de Rafael
3



FIG. 1

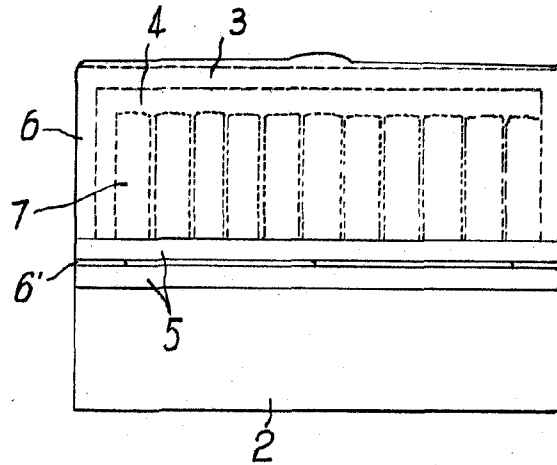


FIG. 2

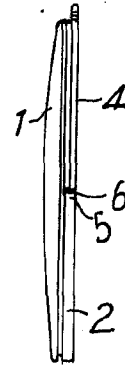
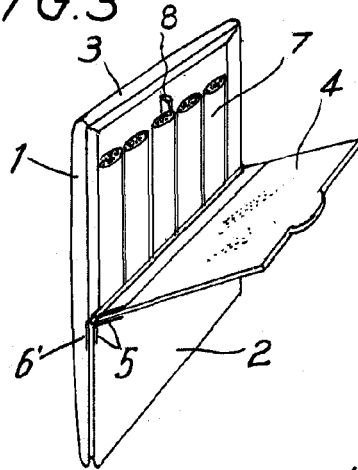


FIG. 3



Madrid Marzo 1948

P. A.

MANUEL DE RAFAEL

P. P.

Manuel de Rafael