

16851

16851



MODELO DE UTILIDAD

que, por veinte años, se solicita, como de la propia y nueva invención, a favor de INDUSTRIAS HELIOS S.L., entidad española, domiciliada en Ciudadela (Menorca), cuyo Modelo ha de recaer sobre un "TORPEDO PARA GEMELO DE PALANCA".

~~~~~

Memoria descriptiva

-----

El presente registro de Modelo de Utilidad tiene por objeto garantizar la explotación exclusiva, en todo el territorio nacional, colonias y protectorado, de un torpedo para gemelo de palanca, tal y como se describe a continuación y se repre-

senta graficamente, a título de ejemplo, en el plano adjunto.

Dicho plano se presenta en forma y tamaño reglamentarios (treinta y uno por veintiún centímetros) y en él se han dibujado las cuatro figuras que se indican a continuación, en las que se han señalado, por medio de flechas y números, los elementos que se mencionan:

10.



15.

FIGURA 1 = Torpedo para gemelo de palanca (vista en planta).

FIGURA 2 = id. id. id. id. (vista en sección longitudinal). A-B.

FIGURA 3 = id. id. id. id. (vista en sección transversal). C-D.

20.

FIGURA 4 = Detalle de funcionamiento del torpedo y palanca.

Los elementos marcados en dichas figuras, que son comunes a todas ellas, son los que ahora indicamos:

25.

1 = Torpedo propiamente dicho.

2 = Palanca-muelle.

3 = Charnelas, para articulación de la palanca -2-.

4 = Palanca articulada.

30.

En la figura 1 se han señalado dos ejes de simetría: longitudinal (A-B) y transversal (C-D), indicadores de los cortes efectuados en las figuras 2 y 3.

35.

En la figura 4 se ha dibujado un trozo de la palanca articulada -4- con sus arcos de giro y diversas posiciones, marcadas a puntos, señaladas como ejemplo.

DESCRIPCION:

40.



Este torpedo de gemelo de palanca es macizo -1-, con un hueco o ranura central para encaje ajustado de un muelle -2-, que consiste en una pequeña tira o fleje, que apoya simplemente por sus extremos.

45.

A Cada lado (de los más largos) de dicha ranura, junto a ella y encarados, van sendas charnelas -3- (soldadas o unidas por cualquier otro procedimiento), las cuales sirven para alojar dos terminales, a modo de eje, de la palanca articulada -4- que une al botón del gemelo.

50.

Los extremos-eje de la mencionada palanca son de sección transversal rectangular con objeto de permitir solamente, por la presión del muelle, dos posiciones: la vertical (posición del gemelo colocado) y la horizontal (para sacar o meter en los ojales) o de apoyo de la palanca articulada sobre el torpedo propiamente dicho.

55.

VENTAJAS:

Las ventajas conseguidas con el empleo de este torpedo para gemelo de palanca, son innumerables.

60.

Podemos citar algunas: .

Que puede ser macizo, lo cual dá mejor calidad y solidez al objeto conseguido.

65.

Permite montarse después de galvanizadas todas las piezas que constituyen el gemelo y, por consiguiente, el resorte-muelle puede ser de acero, sin temor de que sea atacado por ningún ácido y destruya sus propiedades elásticas.

70.

Dicho torpedo, como ya se ha indicado, permite una posición paralela a la palanca y facilita considerablemente la fijación o abrochamiento en el pu-

ño.

VARIOS

La forma, tamaño, materiales a emplear y disposición de los elementos podrán ser susceptibles de variación, siempre que este cambio no altere la esencia del invento.

75.



8

Los términos en que queda redactada esta Memoria descriptiva son cierto y fiel reflejo de lo que se pretende registrar como Modelo de Utilidad. Dichos términos han de tomarse en sentido amplio, nunca limitativo.

80.

La entidad peticionaria (Industrias Helios, S. L.) se reserva asimismo el derecho a obtener los oportunos registros complementarios por los perfeccionamientos que la práctica pueda irle aconsejando en relación con el invento.

85.

~~~~~

## NOTA DE REIVINDICACIONES.

-----

90.

Se reivindica, como de la propia y nueva invención, a favor de la entidad INDUSTRIAS HELIOS, S.L., sociedad española y domiciliada en Ciudadela (Menorca), por los extremos que a continuación se relacionan:

95.

PRIMERO = Por un torpedo para gemelo de palanca, que se caracteriza por ser macizo, con un hueco o ranura central para encaje ajustado de un muelle,

el cual consiste en una pequeña tira o fleje, que apoya en los lados de la ranura citada, simplemente por sus extremos.

100.



348

SEGUNDO = Por el mismo torpedo para gemelo de palanca, a que nos referimos en la reivindicación anterior, el cual se caracteriza también porque a cada lado (de los mas largos) de la ranura antes citada, junto a ella y encaradas, van sendas charnelas (soldadas o unidas al torpedo por cualquier otro procedimiento), las cuales sirven para alojar dos terminales que, a modo de eje, tiene la palanca articulada que sirve para unir el torpedo y el botón del gemelo.

105.

110.

TERCERO = Por el mismo torpedo para gemelo de palanca, a que nos hemos referido en las dos reivindicaciones anteriores, el cual se caracteriza igualmente porque los terminales-eje antes citados son de sección transversal rectangular, con objeto de permitir solamente, por la presión del muelle también citado, dos posiciones: la vertical (posición normal del gemelo colocado) y la horizontal o de apoyo de la palanca articulada sobre el torpedo propiamente dicho (posición para sacar o meter dicho torpedo en los ojales del puño).

115.

120.

CUARTO = Por un "TORPEDO PARA GEMELO DE PALANCA".

125.

Tal y como queda descrito en la Memoria precedente y para los fines que en ella se dejan bien especificados.

La presente Memoria descriptiva consta de seis hojas, las cuales van foliadas y mecanografiadas por una sola de sus caras. A ellas se une, como ya queda

16851

- seis -

130.



348

indicado, otra de planos (en forma y tamaño reglamentarios) a modo de ejemplo, para la mejor comprensión del invento cuyo registro se pretende como Modelo de Utilidad.

135.

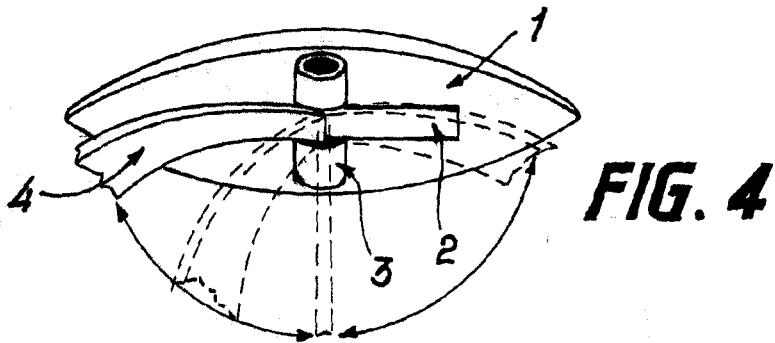
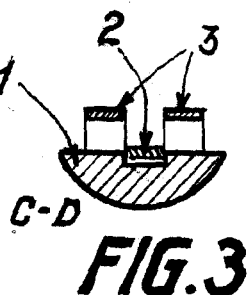
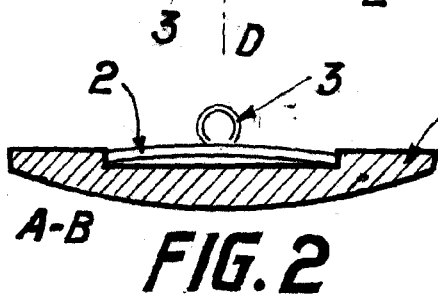
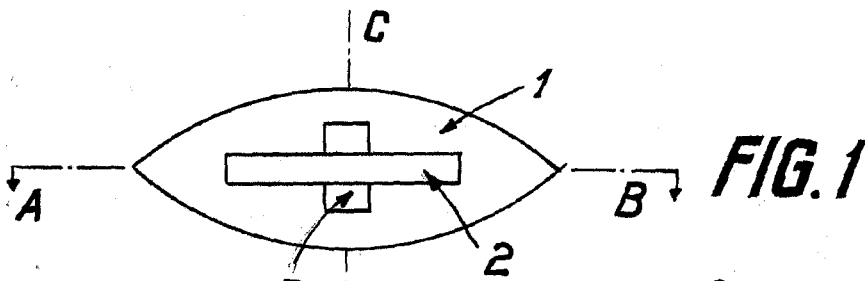
Madrid, a cuatro de Marzo de mil novecientos cuarenta y ocho.

136.

Por autorización de Industrias Helios, S.L.

*Enodrique de  
ruah*

ARD.



MADRID 20 FEBRERO 1948

P.A.

*Rodríguez de Rusk*

ESCALA VARIABLE