



MEMORIA DESCRIPTIVA
que se acompaña
a la solicitud de
Un MODELO DE UTILIDAD por VEINTE AÑOS en ESPAÑA,
a favor de
DON CLEMENTE ROCABERT VILA, residente en CEUTA (Ca-
diz) Falda del Hacho, 7
por
"VIGA DE HORMIGON ARMADO PARA TECHOS"

Inventor: El solicitante, de nacionalidad española.

-----*****-----



5 La invención a que se refiere la presente Memoria, constituye una novedad industrial con características y ventajas que la hacen merecedora del privilegio de explotación exclusiva que por ella se solicita, de acuerdo con las prescripciones que establece el vigente Estatuto sobre Propiedad Industrial de 26 de Julio de 1.929, texto refundido, publicado el 30 de Abril de 1.930.

10 La finalidad de la viga que vamos a describir a base del dibujo que se acompaña, es proporcionar a la industria de la construcción un elemento de considerable importancia para el armado de los techos, ya que con él se consigue gran economía de precio y ahorro muy importante de hierro o madera.

15 En el dibujo que adjuntamos se representó la viga según su aspecto exterior. En dicho dibujo se muestra asimismo de qué modo esta viga está estructurada interiormente.

20 Fundamentalmente, la viga se fabrica con hormigón armado a una dosis de 500 Kg. de cemento por 1.000 litros de arena y gravilla. Interiormente, está provista de un redondo de cavilla de 0,10 m/m., el cual recorre toda la parte inferior de la viga según muestra el grabado. Esta cavilla atraviesa del modo que indica el dibujo unos zunchados dispuestos perpendicularmente a la misma y colocados a 15 cm. de distancia, estando formados con alambre de 4 m/m formando ganchos en la parte alta, y unos nervios cada 30 cm. entre pestaña que evitan la flexibilidad.

25 Las vigas están colocadas a 35 cm. unas de otras, llevando una hilera de ladrillos huecos que descansan en la parte superior y en la inferior, entre ala y ala de la viga, hay otra hilera de rasillas que forman el cielo raso.

30 Tal como hemos indicado, la viga descrita tiene la enorme ventaja de la economía del precio, poco peso del techo y rapidez de colocación. Aparte de esto, es completamente segura y su duración es toda cuanto puede desearse. Por



35

este motivo, representa un progreso en la industria del ramo y se la desea proteger con un privilegio de explotación que impida fáciles imitaciones.

40

Hecha la descripción precedente, es preciso añadir que los detalles de realización de la idea expuesta, pueden variar, sin que por ello cambie la esencia de la invención que es la que se desprende de los párrafos que anteceden y la que se reivindica en la siguiente

N O T A

45

En resumen: El Modelo de Utilidad cuyo registro se solicita, recaerá sobre las reivindicaciones siguientes:

50

1ª.- Viga de hormigón armado para techos, caracterizada porque se fabrica con hormigón armado a una dosis de 500 kg. de cemento por 1.000 litros de arena y gravilla, llevando interiormente en su parte inferior un redondo de cavilla de 0,10 m/m, que atraviesa unos zunchados dispuestos perpendicularmente a cada 15 cm. de distancia, estando fabricados con alambre de 4 m/m. formando ganchos en la parte alta, y unos nervios cada 30 cm. entre pestaña que evitan la flexibilidad.

55

2ª.- Viga, según la reivindicación 1ª, caracterizada porque las vigas se colocan a 35 cm. unas de otras y llevan una hilera de ladrillos huecos que descansan en la parte superior y en la inferior, entre ala y ala de la viga, va otra hilera de rasillas que forman el cielo raso.

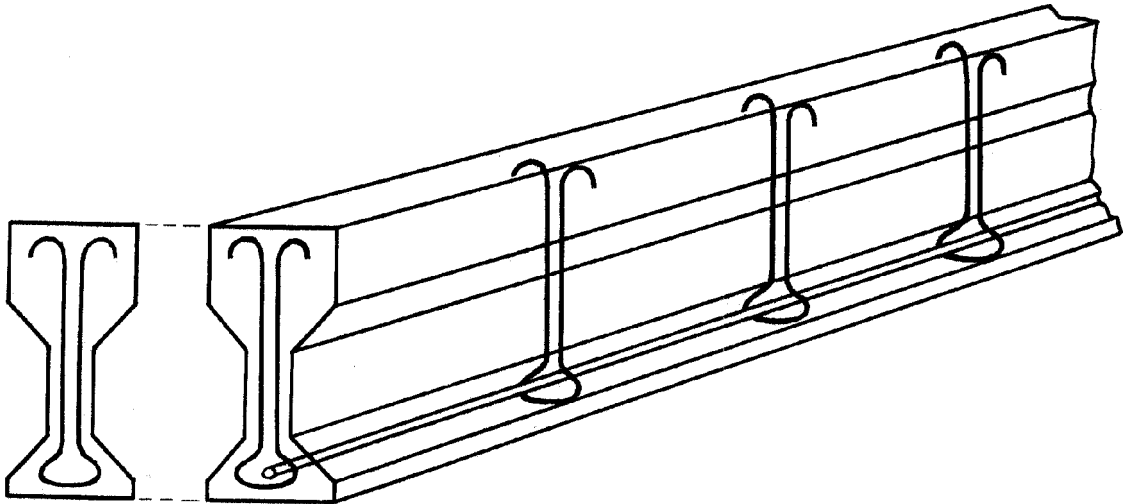
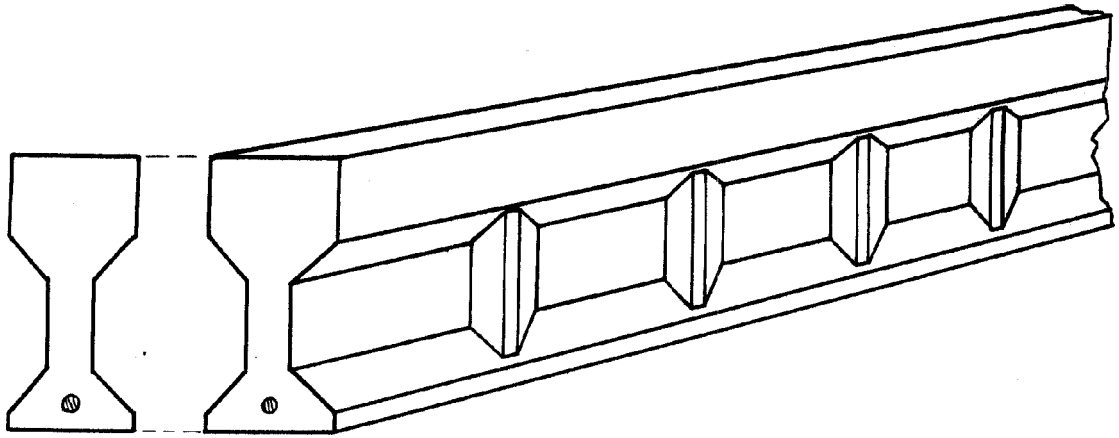
60

3ª.- Se reivindica, por último, como objeto sobre el que ha de recaer el Modelo de Utilidad que se solicita, "VIGA DE HORMIGON ARMADO PARA TECHOS".

Todo conforme queda descrito en la presente Memoria que consta de tres páginas escritas a máquina y dibujos que se acompañan.

Madrid, 5 de Marzo de 1.948

ALFONSO UNGRIA.



ESCALA VARIABLE

MADRID, 5 DE Marzo DE 1948

ALFONSO UGRIÁ