

16842

16843

MEMORIA    DESCRIPTIVA

correspondiente a un Modelo de Utilidad, cuyo registro se solicita por veinte años, a favor de DON JUAN SERRA PARRAMÓN, de nacionalidad española y residente en Barcelona, por: "ESTUCHE AUTOMÁTICO PARA CIGARRILLOS".

-----

El Modelo que se pretende registrar, es como su enunciado indica, un estuche automático para cigarrillos, cuya misión consiste en contenerlos y distribuirlos de uno en uno y cuantas veces se desee.

5.-

Existen, como es sabido, varios modelos de estuches para cigarrillos con distribución automática, pero ninguno presenta la ventaja que el actual posee, ya que por éste, los cigarrillos no pueden ser deteriorados en ningún momento como sucede con los conocidos, debido a los resortes que forzosamente tanto uno como otro han de poseer.

10.-

Por la hoja de planos que se acompaña, se pasa a describir un caso de realización práctica del estuche objeto de esta memoria y por ello,

La Fig. 1ª es una vista en perspectiva del estuche

15.- por su parte exterior.

La Fig. 2ª es el mismo estuche visto en sección trans  
versal.

La Fig. 3ª es un detalle de la palanca; y

La Fig. 4ª es una sección en planta del estuche.

20.- En las citadas figuras se aprecia la caja (1), tapa  
(2), canal o abertura de salida (3), depósito para cigarrillos  
(4), paredes del depósito (5), rampa de salida (6), pieza  
distribuidora (7), hendidura de la pieza distribuidora (8),  
muelles (9), palanca (10), extremo de la palanca que empuja  
25.- la pieza distribuidora (11), botón de accionamiento (12),  
bisagra de la palanca (13) orificio de salida de la palanca  
(14). cigarrillo en el depósito (15), y cigarrillo des-  
lizándose por la rampa (16).

30.- La caja (1) puede adoptar cualquier forma geométrica  
que se desee, constando de una tapa (2) y provista ne-  
cesariamente por la parte inferior de su cara anterior,  
de una abertura (3). El plano inferior o fondo de esta  
caja está cortado en bisel por su lado anterior o frente  
a fin de obtener una rampa de salida (6).

35.- El interior de esta caja (1), está ocupado en su  
fondo o base por la pieza distribuidora (7) colocada en  
sentido horizontal e impelida constantemente de atrás hacia  
adelante por la acción de dos muelles (9) situados en am-  
bos extremos de ella, que hacen tope contra sus bordes y  
40.- contra el lado interior de la cara posterior de la caja  
(1).

45.- Asimismo, el citado interior, está ocupado por dos  
piezas (5) separadas convenientemente una de otra, para  
constituir el depósito (4) donde horizontalmente y uno  
sobre otro, se colocan los cigarrillos (15).

La pieza o pared anterior (5) lleva unida una bisagra (13) situada a igual altura que a la que se encuentra el orificio (14) de la cara anterior de la caja (1).

50.-

Esta bisagra (13) tiene como misión soportar y facilitar el movimiento de la palanca acodada (10) que sale al exterior por el orificio (14) de la caja (1). Este extremo está provisto de un botón de accionamiento (12) mientras que el contrario (11), queda al nivel de la pieza distribuidora (7).

55.-

Esta pieza distribuidora presenta una hendidura longitudinal (8) que tiene como fin dejar introducir primero y pasar después, a los cigarrillos (15) de uno en uno.

60.-

El funcionamiento del estuche descrito es el siguiente: Una vez colocados los cigarrillos (15) uno sobre otro u por lo tanto en plano horizontal dentro del depósito (4), se imprime movimiento descendente al pulsador (12), obligando al extremo (11) de la palanca (10) a empujar hacia atrás a la pieza distribuidora (7) que oprime a los muelles (9) al coincidir la hendidura (8) de esta pieza distribuidora (7) con el depósito (4), el primero de los cigarrillos en él depositados se introduce en dicha hendidura, pasando a la rampa (6) cuando se deja libre el pulsador (12) de la palanca (10) cuyo brazo (11) deja de sujetar a la pieza distribuidora (7) que es despedida hacia adelante por los muelles (9).

65.-

70.-

75.-

Lo descrito se sobreentiende efectuado a título ilustrativo, pero no limitativo ya que el objeto que se patentó es susceptible de admitir modificaciones siempre y cuando no se altere su esencialidad, como asimismo permitir que conste de varios depósitos, y siempre a base del mismo

mecanismo.

REIVINDICACIONES

80.-

1ª).- "ESTUCHE AUTOMÁTICO PARA CIGARRILLOS", caracterizado por consta de una caja de cualquier forma geométrica deseada, provista de su correspondiente tapa y de un orificio situado en el ángulo superior derecho de su cara anterior o frente.

85.-

2ª).- El mismo estuche de la reivindicación anterior, caracterizado porque la caja citada, ha de tener por la parte inferior de su frente o cara anterior una abertura longitudinal, como asimismo porque el lado frontal de su base o fondo ha de estar cortado en bisel para constituir una rampa.

90.-

3ª).- El mismo estuche de las reivindicaciones anteriores, caracterizado porque el interior de ésta está ocupado en su fondo por una pieza distribuidora plana y horizontal, impelida constantemente de atrás hacia adelante por la acción de dos muelles situados en ambos extremos de ella que hacen tope contra sus bordes y contra el lado interior de la cara posterior de la caja.

95.-

4ª).- El mismo estuche de las reivindicaciones anteriores caracterizado, por tener en su interior dos piezas o paredes longitudinales separadas convenientemente una de otra para constituir un depósito cuyo fondo lo da la pieza distribuidora.

100.-

El mismo estuche de las reivindicaciones anteriores caracterizado porque la pared o pieza anterior de las dos que constituyen el depósito, tiene unida una bisagra para

105.-

soportar y facilitar el movimiento de una palanca accodada, cuyo uno de sus extremos, provisto de un boton de accionamiento, sale al exterior a traves del orificio que posee la cara anterior de la caja, mientras que el otro, queda al nivel de la pieza distribuidora.

110.-

6ª).-El mismo estuche de las reivindicaciones anteriores caracterizado porque la pieza distribuidora posee una hendidura longitudinal con igual ancho y longitud que las del depósito.

115.-

7ª).-El mismo estuche de las reivindicaciones anteriores, caracterizado por poder consta de varios depósitos de iguales características que el ya reivindicado.

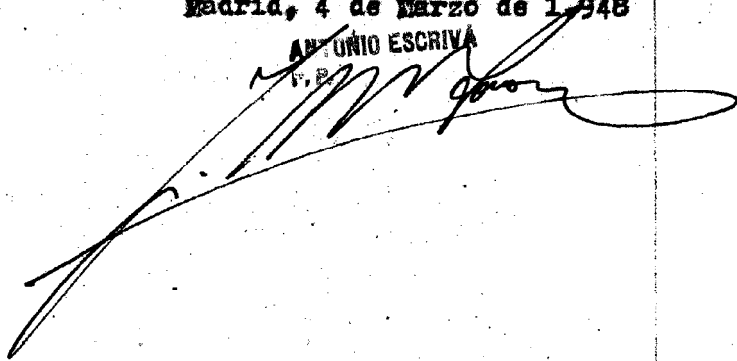
8ª).- "ESTUCHE AUTOMÁTICO PARA CIGARRILLOS".

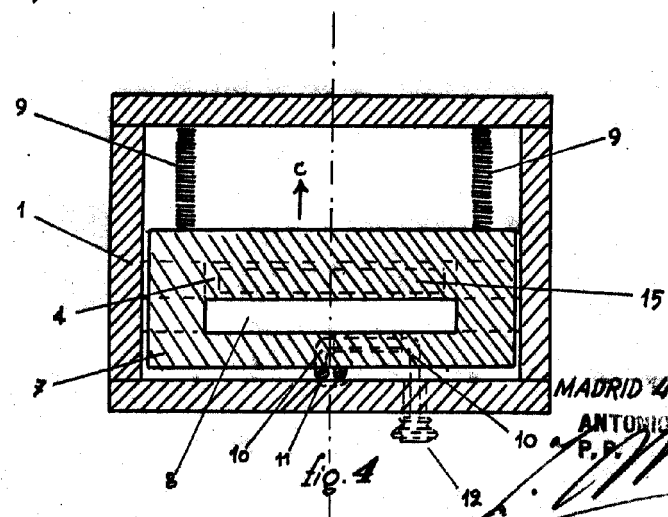
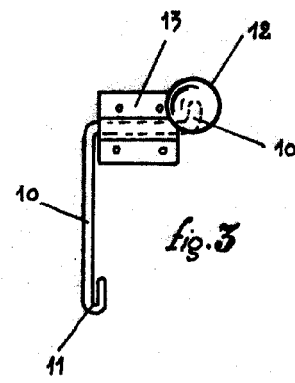
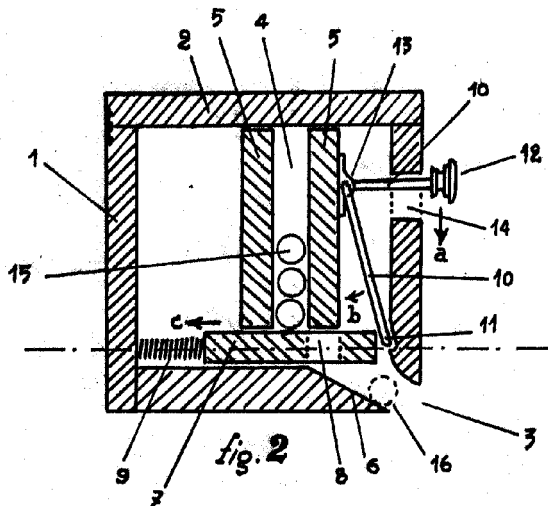
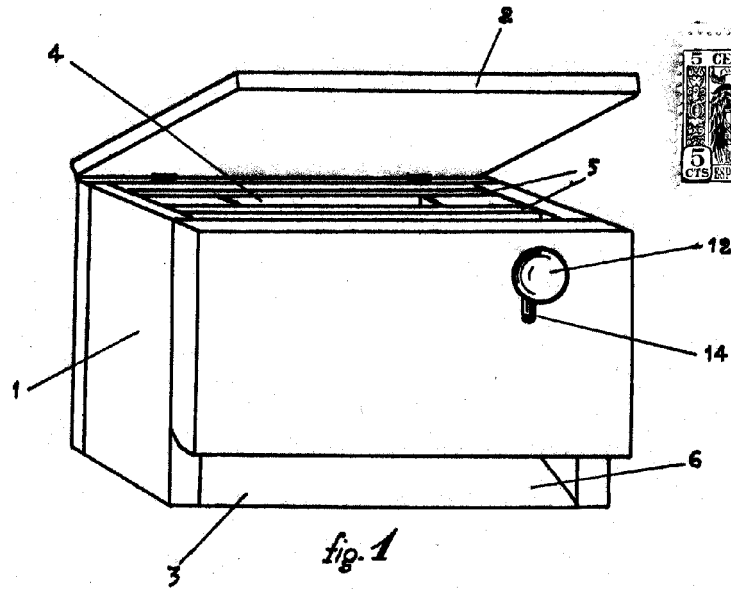
120.-

La presente Memoria Descriptiva consta de cinco hojas, foliadas y escritas a máquina por una sola cara, componiendo un total de ciento veinte líneas incluidas las presentes.

Madrid, 4 de Marzo de 1948

ANTONIO ESCRIBA





MADRID 4 MARZO 1948  
ANTONIO ESCRIBA  
P.P.

ESCALA VARIABLE