

16839

16839

MODELO DE UTILIDAD

Ref. 4873



MEMORIA DESCRIPTIVA

sobre:

" Dispositivo para la aplicación de perfumes ".

=====

Solicitante: PAN-AMERICAN DISTRIBUTING CO
domiciliados en Rockefeller Plaza,
New-York, Estados Unidos de America.

=====

La presente invención se refiere a un dispositivo para aplicar perfumes y se relaciona mas especialmente con un recipiente destinado a contener una cantidad mínima de perfume y de extraerle de él de un modo económico.

5. La invención tiene por objeto establecer un dispositivo de dimensiones muy reducidas que puede introducirse en los bolsillos de las señoras o sus similares. La invención abarca asimismo la realización de un dispositivo capaz de suministrar económicamente algunas gotas del perfume que contiene.
- 10.

Tiene igualmente la invención por objeto establecer un dispositivo que pueda contener una cantidad de



perfume sensiblemente superior en algunas gotas a las necesarias para una aplicación de perfume en el uso habitual del dispositivo. Este cantidad puede ser, por ejemplo, medio gramo.

Con arreglo a una característica de la invención, el recipiente está ideado de tal modo que impida que se esparza el perfume sea cual fuere su posición.

20. Con arreglo a un modo de ejecución del invento, el dispositivo comprende un recipiente cuyo cuerpo contiene una cámara cerrada en uno de sus extremos y que desemboca por su otro extremo en un cuello tubular alargado que presenta un diámetro interior apropiado y que tiene de preferencia una forma ligeramente troncocónica. En el interior de este cuello, y penetrando en la cámara antedicha, puede ir dispuesto un tejido no absorbente de hilo metálico, de preferencia replegado sobre sí mismo, de modo que presente una vuelta relativamente lisa en el sitio del pliegue que sobrepasa la abertura del cuello.

30. Una tapa se adapta sobre el cuello antedicho y se sujeta de forma móvil sobre el mismo, por ejemplo, mediante atomillado, por frotación, etc. Cuando la tapa está encajada a fondo recubre la abertura del cuello.

35. El tejido metálico o cualquier otro tejido no absorbente está destinado a retener cantidades mínimas de perfume en sus intersticios y la cantidad de perfume retenida por el tejido, constituye la cantidad óptima para el empleo habitual, no empleándose la cámara del recipiente para contener una cantidad mayor de perfume, a menos que así se desee, no siendo preciso esta reserva complementaria para asegurar el funcionamiento correcto del dispositivo.

40.

16839



La invención podrá comprenderse con más facilidad
45. haciendo referencia a los adjuntos dibujos en los que se ha representado a título de ejemplo, un modo de ejecución según la invención.

En dichos dibujos:

La fig. 1 es una vista en alzado lateral de un dispositivo según la invención.
50.

La fig. 2 es una vista en perspectiva, que representa el dispositivo con la tapa quitada.

La fig. 3 es un corte longitudinal del dispositivo, y

La fig. 4 es un corte tomado por la línea 4-4 de
55. la fig. 3.

Refiriéndonos a los dibujos, en 10 se vé el conjunto del dispositivo que comprende un recipiente 11 de forma sensiblemente cilíndrica cerrado por uno de sus extremos 12 y prolongándose por un cuello 13 de forma tubular
60. ligeramente troncocónico y que presenta un diámetro conveniente con relación al del cuerpo 11, siendo el diámetro del cuello 13 en su extremo abierto 14 aproximadamente de la mitad del tamaño del diámetro del cuerpo 11.

Una tapa 15 se adapta sobre el cuello 13 y vá
65. mantenida sobre éste, de preferencia, por unos fileteados correspondientes 16 y 17 formados en los elementos 15 y 16 respectivamente. La tapa 15 lleva un alojamiento 18 en el interior de su extremo cerrado, definiéndose la profundidad de dicho alojamiento por la altura de un espaldón 112
70. destinado a ponerse en contacto con el extremo 14 del cuello 13.

Un cuerpo textil 20, hecho de material no absorbente, tal como alambre metálico, replegado sobre



75. sí mismo, se introduce en el cuello 13 encajándose en el recipiente 11, saliendo la vuelta 21 de la boca 14 del cuello 13 de modo que sea visible cuando está quitada la tapa; y que se oculta en el alojamiento 18 cuando la tapa 15 está completamente encajada en el cuello 13.

80. El cuerpo 20, según se representa en corte en la fig. 4 vá de preferencia arrollado en espiral, teniendo cada brazo 22 de la vuelta, en corte, forma de espiral, y el material textil no absorbente empleado se compone de un gran número de intersticios, de los cuales, cada uno puede retener una cantidad mínima de perfume líquido.

85. Para servirse del dispositivo objeto de la presente invención, se invierte el cuerpo 11 y se sacude ligeramente con la vuelta 21 contra la parte del cuerpo sobre la que se desée aplicar el perfume. De este modo pueden efectuarse un gran número de aplicaciones con una cantidad de perfume muy reducida, que se mantiene en los intersticios del cuerpo 20.

90. El recipiente 11 tiene una cámara 23 que puede contener, si se desea, una cantidad suplementaria de reserva de perfume líquido 24.

95. Sin embargo, esta reserva no se utilizará mas que en aquellos casos en que durante un largo periodo de tiempo no se pueda disponer de un frasco de perfume. La ventaja esencial del dispositivo según la invención es que estrictamente algunas gotas de perfume pueden distribuirse por la totalidad del cuerpo 20. Para ello será suficiente sumergir este último en una masa de líquido de perfume, después de lo cual el cuerpo 20 se coloca en su sitio en el dispositivo 10 de tal modo que las gotas tomadas por el cuerpo 20 constituyen



una reserva disponible para varios días o aun más.

105. En el mismo dispositivo se podrá emplear después un perfume diferente, la reducida cantidad de perfume tomada por el cuerpo 20 durante cada inmersión en el perfume, contribuye a economizar éste y a permitir el empleo de una gran variedad de perfumes en un mismo aparato 10.

110. Si se desea, se puede utilizar sucesivamente con el mismo recipiente 11, 13 varios cuerpos 20.

Se observará también que, el dispositivo es tan sencillo que se puede disponer de varios dispositivos 10 completos por un precio muy reducido.

115. Se sobrentiende que la invención no se limita en modo alguno al ejemplo descrito y representado y que la construcción del dispositivo y de sus diferentes detalles pueden variar en un amplio límite sin alterarse por ello el principio del invento.

120.

N O T A

Descrita suficientemente la naturaleza del invento, así como la manera de realizarlo en la práctica, debe hacerse constar que las disposiciones anteriormente indicadas son susceptibles de modificaciones de detalle, en cuanto

125. no altere su principio fundamental. También se hace constar que dicho invento corresponde a una patente norteamericana nº 692.441 de fecha 23 de agosto de 1946, acogiéndose, por lo tanto a los beneficios que conceden los Convenios Internacionales en vigor y siendo lo que constituye la esencia

130. del referido invento y por lo que se solicita

Modelo de Utilidad por veinte años en España : "Dispositivo para la aplicación de perfumes"; caracterizándose por lo siguiente:

16839



- 6 -

13b. 1º.- Dispositivo para la aplicación de perfumes, caracterizándose por la combinación de un cuerpo que comprende un tejido no absorbente y por unos dispositivos para sustentarlo.

140. 2º.- Dispositivo para la aplicación de perfumes, caracterizado porque el cuerpo anteriormente citado está constituido por un trozo de tejido replegado sobre sí mismo mientras que los dispositivos que le sustentan están constituidos por un recipiente de forma apropiada.

14b. 3º.- Dispositivo para la aplicación de perfumes; tal y como queda substancialmente descrito en la presente memoria, e ilustrado en los dibujos que se acompañan.

Esta memoria consta de seis hojas escritas por una sola cara.

Madrid, 23 de agosto de 1947.

PAN-AMERICAN DISTRIBUTING CO.
Por Poder de J. GÓMEZ ACEBO

Fig. 1

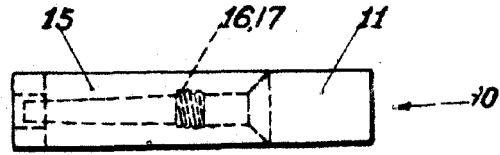


Fig. 2

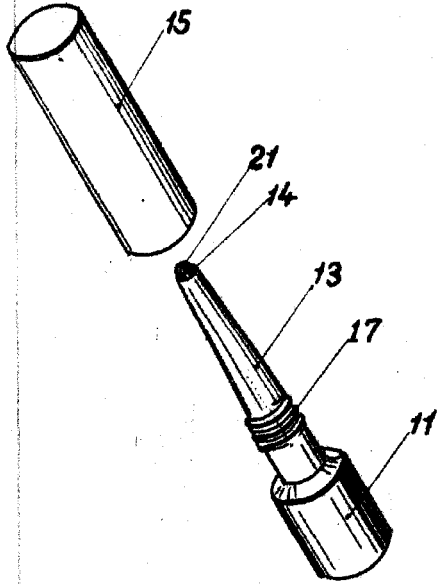


Fig. 3

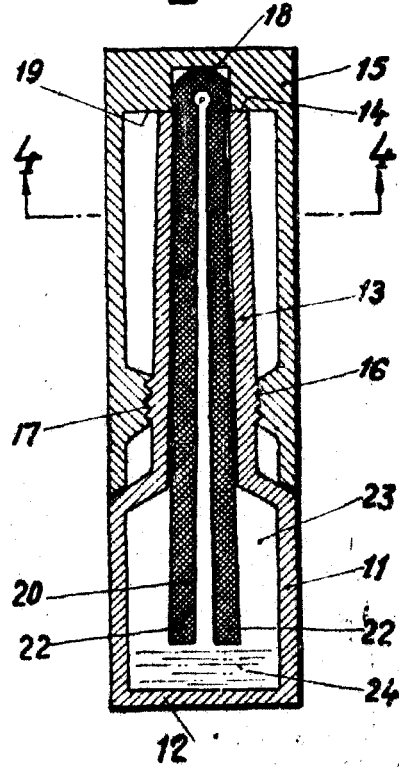
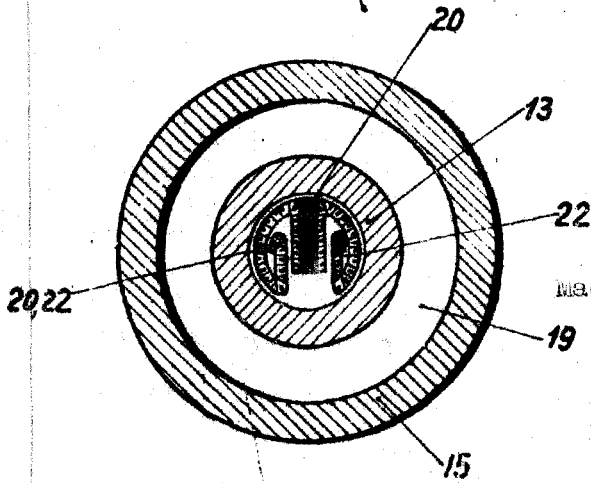


Fig. 4



Madrid, 23 de agosto de 1947.

Por Poder de J. ...