

16833

16833

MODELO DE UTILIDAD

por 20 años

a favor de D. Vicente CHIVA SILVESTRE

de nacionalidad española

residente en Barcelona, calle Este, nº 18

por:

"APARATO PARA LA DISTRIBUCIÓN AUTOMÁTICA DE CERILLAS O CIGARRILLOS" (Clase 59ª, Grupo 6º del Nomenclator).

MEMORIA DESCRIPTIVA

El presente Modelo de Utilidad está destinado a garantizar a su concesionario la propiedad y el derecho a la fabricación y explotación exclusiva de un aparato para la distribución automática de cerillas o cigarrillos.

5. Consiste esencialmente el aparato objeto del Modelo que nos ocupa, en una caja montada en un soporte a través del cual puede deslizarse en sentido vertical dicha caja, en la que se disponen las cerillas o cigarrillos colocados en un fondo fijo, constituido por una doble rampa, cuya arista de unión presenta una canal en la que va a parar una de las cerillas o cigarrillos, al objeto de que al bajar la caja presione con la tapa de la misma uno de los extremos de la cerilla o cigarrillo haciendo palanca sobre él y consiguiendo que sobresalga de la tapa por el otro extremo, a través de una escotadura



que lleva practicada la misma.

Seguidamente se describe con todo detalle dicho aparato, adjuntándose para su mejor comprensión una hoja de dibujos.

En los referidos dibujos se representa a título de ejemplo no limitativo, en la Fig. 1, el aparato visto en sección longitudinal, en la Fig. 2, visto en sección transversal, con la caja en posición baja, y en la Fig. 3 la vista en planta y en sección horizontal del propio aparato.

Consiste el aparato para la distribución automática de cerillas o cigarrillos objeto del presente Modelo, en una caja (1) montada en un soporte a través del cual es deslizable en sentido vertical.

El soporte está constituido por un pie (2) y una placa vertical (3), en cuyo extremo superior va fijada una pieza (4) que constituye de hecho el fondo inamovible en el que se depositan las cerillas o cigarrillos. Dicho fondo, o sea la parte superior de la pieza (4) presenta dos planos inclinados (5) cuya arista de unión está formada por una canal (6) uno de cuyos extremos lleva practicada una entalla (7) a fin de que por dicho punto pueda hacer presión la tapa sobre el extremo de la cerilla o cigarrillo.

La caja (1) está provista de una tapa (8) que lleva practicada una escotadura rectangular (9) coincidente con la canal de la pieza de fondo (4), y la placa (3) del soporte, presenta otra escotadura vertical (10) por la que corre un pasador (11) fijado a la caja, que le sirve de guía al subir o bajar ésta.

El funcionamiento del aparato es el siguiente: Una vez depositadas en el fondo fijo (4) las cerillas o cigarrillos y cerrada la caja con la tapa (8), cuando se desea una cerilla, pon^gamos por ejemplo, no habrá necesidad de abrir la caja sino que bajando ésta hacia abajo, Fig. 2, la propia tapa, cuando llegue al nivel de la canal (6) de la pieza fija de fondo presionará uno de los extremos de la cerilla que habrá ido a depositarse



en la canal haciendo palanca sobre ella, con lo que el otro extremo sobresaldrá de la caja a través de la escotadura (9) de la tapa. Una vez cogida la cerilla se hará subir la caja, para que esté nuevamente a punto.

- 5. En el presente Modelo de Utilidad serán variables, el tamaño, forma y acabado del aparato, los materiales empleados en su fabricación y en general todos cuantos detalles no alteren cambien o modifiquen su propia esencialidad.

N O T A

10. REIVINDICACIONES

Se reivindica como objeto del Modelo de Utilidad descrito:

"APARATO PARA LA DISTRIBUCIÓN AUTOMÁTICA DE CERILLAS O CIGARRILLOS" que se caracteriza y distingue:

- 15. 1ª.- Por consistir en una caja montada en un soporte a través del cual puede éste deslizarse, en la que se disponen las cerillas o cigarrillos colocados en un fondo inamovible constituido por dos planos inclinados cuya arista de unión presenta una canal en la que va a parar una de las cerillas o cigarrillos, al objeto de que al bajar la caja presione con la tapa de la misma uno de los extremos de la cerilla o cigarrillo haciendo palanca sobre él, con lo que éste sobresale de la caja por el otro extremo, a través de una escotadura que lleva practicada la tapa de la misma.
- 20. 2ª.- Por estar constituido el soporte, por un pie y una placa vertical, que es por donde se desliza la caja, e ir fijada la pieza que constituye el fondo inamovible, en el extremo superior de dicho soporte.
- 25. 3ª.- Por llevar practicada la pieza de fondo, una entalla en uno de los extremos de la canal a fin de que por dicho punto pueda hacer presión la tapa al bajar sobre el extremo del cigarrillo o cerilla que esté situada en dicha canal.
- 30. 4ª.- Por presentar la placa del soporte, una escotadura



vertical por la que corre un pasador fijado a la caja, que le sirve de guía al subir o bajar ésta.

5.- "APARATO PARA LA DISTRIBUCIÓN AUTOMÁTICA DE CERILLAS O CIGARRILLOS".



5. Sean cuales fueren las circunstancias que concurren con la esencialidad propia del mismo.

Consta la presente Memoria descriptiva de cuatro páginas foliadas y mecanografiadas por una sola cara y va acompañada de dibujos aclarativos en una hoja.

Barcelona, 14 de Febrero de 1948.

p. a.

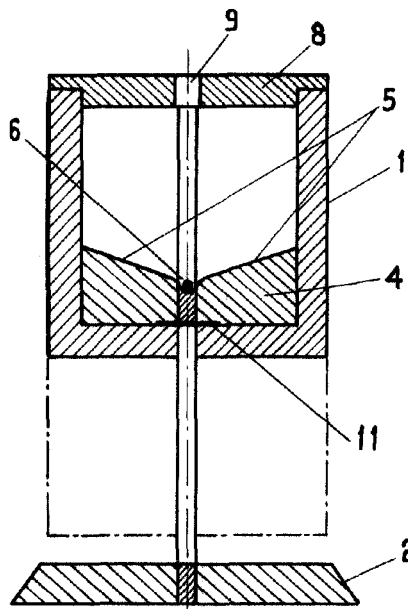


Fig. 1

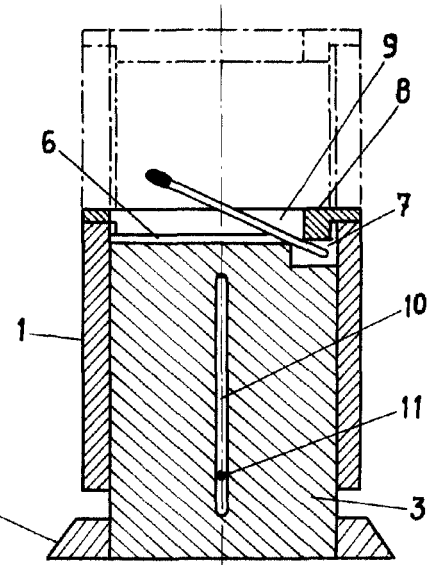


Fig. 2

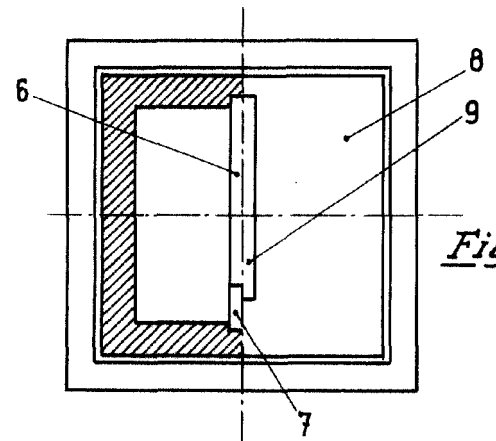


Fig. 3

Barcelona 14 febrero de 1948

P. A.

[Handwritten signature]

Escala variable