

20 FEB



M O D E L O
D E
U T I L I D A D

a favor de Don JUAN VILA ROCA, de nacionalidad española, residente en Barcelona, por "UNA NUEVA MEMBRANA PARA ALTAVOCES".

- . -

MEMORIA DESCRIPTIVA

La presente invención se refiere a una nueva membrana para altavoces, con la cual se mejoran notablemente las cualidades de reproducción de sonidos y dirección y amplificación de los mismos, eliminándose prácticamente los puntos muertos de nula o escasa audición, y con la particularidad de ser tal membrana de fácil y económica fabricación.

Consiste esencialmente la membrana objeto de la invención, en una superficie de revolución con generatriz cóncavo convexa, de poca curvatura y en posi-



5. ción muy abierta, con la concavidad hacia el cuello de la membrana. Esta membrana está constituida de un material algo poroso, como por ejemplo de papel, aunque suficientemente resistente y consistente, siendo la densidad del mismo decreciente a partir del cuello con un peso sensiblemente igual por unidad de superficie, o sea que en las proximidades del cuello es más compacto y en las de la base menos denso.

10. Para la mejor comprensión de la presente memoria descriptiva, se acompaña un dibujo en el que, esquemáticamente y tan sólo a título de ejemplo, se representa un caso práctico de realización del objeto de la invención.

15. En dicho dibujo, la figura 1 representa una sección diametral de la membrana; la figura 2, una vista en planta; y la figura 3, una vista en alzado, parcialmente seccionada.

20. La generatriz -1- de la superficie de revolución -2- que constituye la membrana, es ligeramente cóncava hacia el exterior, en la porción -3- próxima al cuello -4- y pasa a ser ligeramente convexa en la porción -5- próxima a la base -6-, con enlace entre ambas curvaturas sin solución de continuidad. La porción de esta generatriz, y en consecuencia de toda la superficie de la membrana, es bastante abierta respecto al cuello -4-.

25. Cabe indicar que la referida membrana está constituida de un material tal como pasta de papel o similar, que en la porción próxima al cuello -4- es más comprimi-



da o densa, y hacia la base va disminuyendo de densidad, aumentando, por consiguiente, de grueso o espesor, para conservar un peso prácticamente igual por unidad de superficie.

5. Puede además presentar tal membrana los repliegues circulares -7- para facilitar la resistencia de la misma.

10. La base -6- presenta las sinuosidades concéntricas -8-, terminadas en la superficie plana -9- para su acoplamiento al soporte.

15. Serán independientes del objeto del presente modelo de utilidad los materiales, forma y dimensiones, tanto absolutas como relativas, de la referida membrana y, en general, todo cuanto no altere, cambie o modifique la esencialidad de la invención.

- . -

N O T A

Se reivindica como objeto del presente modelo de utilidad:-

20. 1. Una nueva membrana para altavoces, que se caracteriza por presentar forma de superficie de revolución, abierta a partir del cuello, cuya generatriz es de doble curvatura, sin solución de continuidad, ligeramente cóncava hacia el exterior, a partir del cuello, y pasando a convexa hacia la zona de la base, estando

20 FEB



constituída esta membrana de un material poroso y comprimido, tal como pasta de papel o similar, el cual con un peso sensiblemente igual por unidad de superficie, es más comprimido en las proximidades del cuello y disminuye progresivamente de densidad hacia la parte de la base, en la que es menos comprimido y presenta, en consecuencia, más grueso o espesor.

5. 2. Una nueva membrana para altavoces.

La presente memoria consta de cuatro hojas foliadas, escritas por una sola cara.

10. Barcelona, a 20 de febrero de 1948.

Juan VILA ROCA

p.a.

Fig. 1

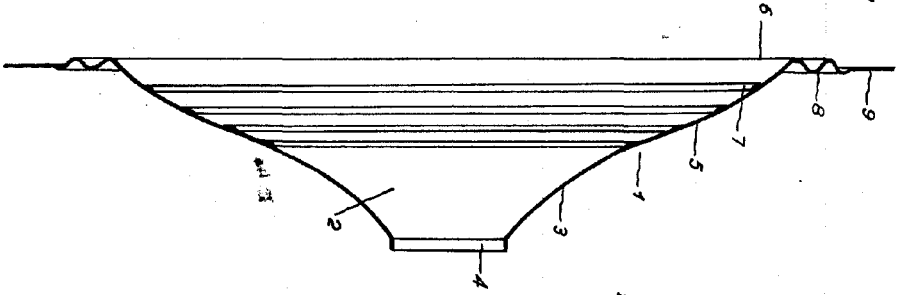


Fig. 2

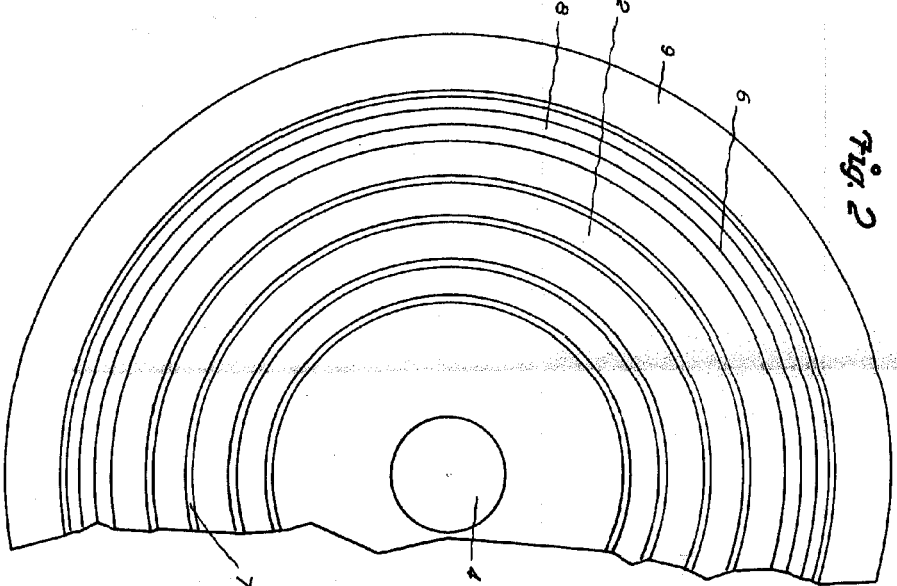
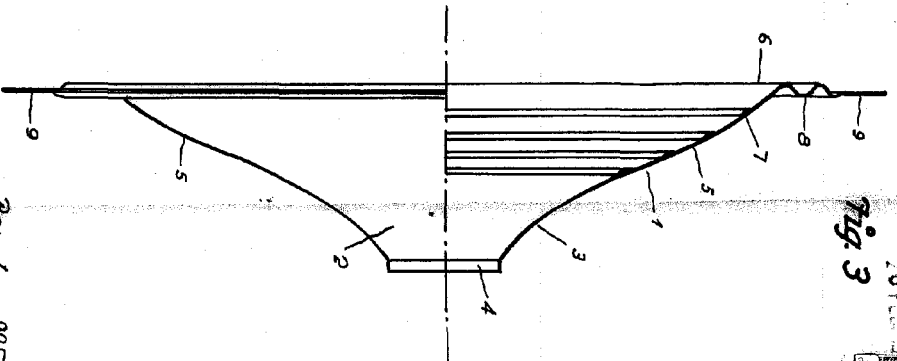
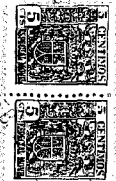


Fig. 3



JUL 20 1949



Barcelona, 20 Febrero 1949
D. Juan Wila Roca
P.R.

J. Wila Roca