



M O D E L O
D E
U T I L I D A D

para "UNA UNION SIMPLIFICADA PARA CORREAS TRAPEZOIDALES",
a favor de Don Juan Bartolí Terradelles, residente en Bar-
celona, calle del Marqués de Foronda, nº 8.

- . -

MEMORIA DESCRIPTIVA

El presente modelo de utilidad se refiere a una
unión simplificada para correas trapezoidales.

5. El modelo se caracteriza por una gran sencillez en
el acoplamiento de ambos extremos de la correa, pudiéndose,
con suma facilidad, volver a hacer un nuevo empalme con los
mismos elementos, que por esta causa, puede decirse son prác-
ticamente indestructibles.

10. Cada unión consta de dos pinzas, que abarcan la super-
ficie superior e inferior de cada extremo de correa, y en ambas
pinzas juega un eslabón cerrado, de forma apropiada para que
no sobresalga del ancho de trabajo de la correa.

15. Para facilitar la explicación, se acompaña a la pre-
sente memoria una lámina de dibujos, en la cual se ha repre-
sentado un caso de ejecución, que se cita solamente a título
de ejemplo.



16820

En el dibujo:

la figura 1ª representa, separadamente, las dos horquillas de empalme y la pieza eslabón intermedia; y

5. la figura 2ª muestra un empalme de dos extremos de correa, visto en alzado (I) y en proyección horizontal (II).

Consiste el modelo en una unión formada por dos horquillas o pinzas -1- y -2-, las cuales tienen sus dos ramas, respectivamente, de anchos desiguales para adaptarse mejor a la forma de la correa.

10. Entre las dos pinzas u horquillas se encaja el eslabón -3-, fijándose dichas pinzas a la correa por remaches, o de otra forma similar.

15. En la figura 2ª se aprecia claramente la disposición de dichas piezas en la correa, quedando ésta sobresaliente por los lados de aquéllas, sin peligro de anormalidad en el funcionamiento.

20. El modelo, dentro de su esencialidad, puede ser llevado a la práctica en otras variaciones, a las cuales alcanzará igualmente la protección que se recaba. Podrá, pues, ser construido en cualquier forma y tamaño, utilizando para su fabricación los materiales más adecuados: por quedar todo ello comprendido dentro del espíritu de las reivindicaciones.

N O T A

25. Descrito el objeto y utilidad de la invención, lo que se declara como no divulgado ni practicado en España, comprende las siguientes reivindicaciones:

1ª.- Una unión simplificada para correas trapezoida-



16820

- les, caracterizada esencialmente por el hecho de estar constituida, en cada unión o empalme, por un juego de dos pinzas u horquillas, que abarcan a cada punta de correa por la parte superior e inferior, respectivamente, manteniendo en la zona
5. vuelta de dichas horquillas, a un eslabón cerrado, que sirve para el juego de la unión de que se trata.
- 2ª.- Una unión según la anterior reivindicación, en la cual, las ramas de cada horquilla son láminas de ancho desigual, adecuado a la forma de la correa, teniendo su parte
10. del vértice ligeramente rebajada por el juego del eslabón.
- 3ª.- Una unión según las reivindicaciones anteriores, en la cual, ambas ramas de las horquillas o pinzas, están perforadas para su fijación a la correa.
- 4ª.- Una unión según las precedentes reivindicaciones,
15. en la que, el elemento de articulación entre los vértices de ambas pinzas, es un eslabón cerrado en una sola pieza, de anchura adecuada a la de la correa que sirve.
- 5ª.- Una unión simplificada para correas trapezoidales.
20. Según se describe y reivindica en la presente memoria descriptiva, que consta de tres hojas, foliadas y escritas a máquina por una sola cara, acompañadas de una lámina de dibujos.

Madrid, a 1º de marzo de 1948.

JUAN BARTOLI TERRADELLES.

p. a.

JAIMZ ISEKIN

p. p.

Fig. 1

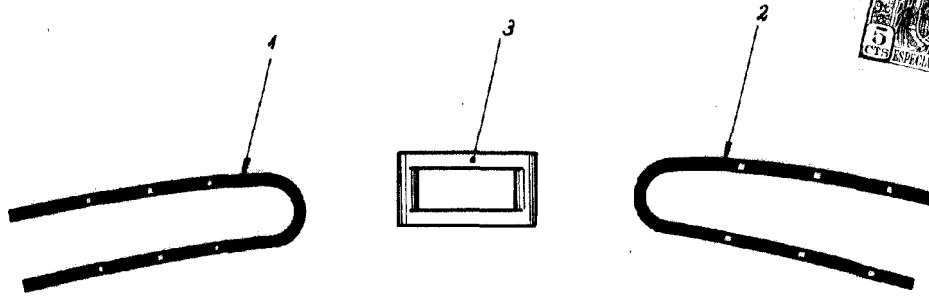
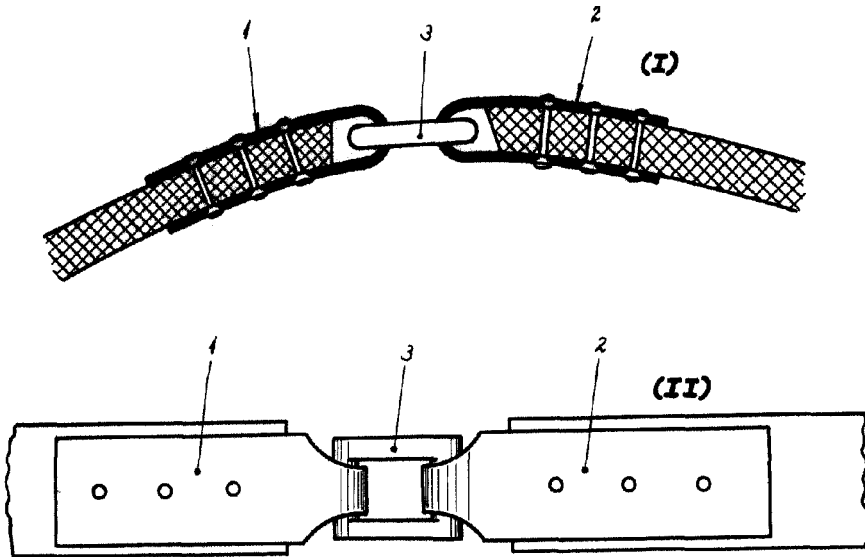


Fig. 2



Madrid, 3 Marzo 1948
Jaime Isern
p.p.