

16819

3 MAR



M O D E L O
D E
U T I L I D A D

para "UN NUEVO GUARDA PUNTA PARA IMPERDIBLES", a favor de Don Eduardo Miralta Seix, domiciliado en Barcelona, calle de Gomis, nº 42.-

- . -

MEMORIA DESCRIPTIVA

El modelo de utilidad que se describe se refiere a un nuevo guarda-punta para imperdibles.

5. Se caracteriza el referido modelo por estar constituido por una contera de material sintético moldeable, colocada encajada en una de las ramas del imperdible, teniendo la citada pieza un hueco axial en espiral o similar, para recibir y ocultar la otra punta del imperdible.

10. La forma externa de esta contera es susceptible de ser realizada en múltiples formas, así como en colores diversos, dando lugar a un motivo decorativo en el imperdible, al propio tiempo de realizar muy completamente su función.

15. Para facilitar la explicación, se acompaña a la presente memoria una lámina de dibujos, en la cual se ha representado un caso de ejecución, que se cita solamente a título de ejemplo.



16819

En el dibujo se representa, en perspectiva, la contera de imperdible según el modelo.

5. Consiste en una pieza -1-, moldeada en resina sintética o similar, o de otro material, madera, metal, pasta o similar, la cual afecta una forma caprichosa, en una de cuyos laterales entra solidariamente la rama -2- del imperdible, mientras que la otra -3- queda alojada en un hueco helicoidal -4-, que la propia pieza -1- tiene practicado en su espesor.
10. El modelo, dentro de su esencialidad, puede ser llevado a la práctica en otras variaciones, a las cuales alcanzará igualmente la protección que se recaba. Podrá, pues, ser construido en cualquier forma y tamaño, con los materiales más apropiados: por quedar todo éllo comprendido en el espíritu de las reivindicaciones.
- 15.

N O T A

Descrito el objeto y utilidad de la invención, lo que se declara como no divulgado ni practicado en España, comprende las siguientes reivindicaciones:

20. 1ª.- Un nuevo guarda punta para imperdibles, caracterizado esencialmente por estar constituido por una pieza moldeada, preferiblemente en resina sintética o similar, u otro material, metálico o nó, formando un remate de una de las ramas del imperdible, la cual queda solidariamente unida a dicha pieza, teniendo esta pieza un hueco axial de forma espiral o similar, para dar fácil entrada a la otra rama o punta, la cual queda alojada en la última zona de dicha espiral o
- 25.



3 MAR 16819

similar.

2ª.- Un nuevo guarda-punta según la anterior reivindicación, en el cual, la forma externa del mismo es caprichosa, preferiblemente alargada en el sentido del imperdible, pudiendo estar abierta o cerrada por la parte posterior.

5.

3ª.- Un nuevo guarda punta para imperdibles.

Según se describe y reivindica en la presente memoria descriptiva, que consta de tres hojas, foliadas y escritas a máquina por una sola cara, acompañadas de una lámina de dibujos.

10.

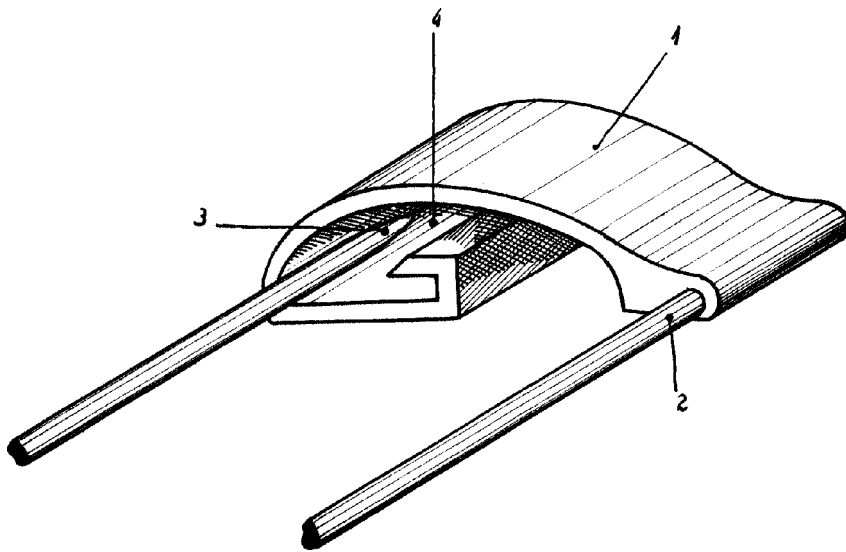
Madrid, a 1º de marzo de 1948.

EDUARDO MIRALTA SEIX.

P. a.

JAIMES IERN

D. D.



Madrid, 3 Marzo 1948

Jaima Isery

p.p.