

16818.16818



73 MAR

M O D E L O
D E
U T I L I D A D

para "UN TAPON PRENSOR CIRCUNFERENCIAL", a favor de
Don Buenaventura Cervelló Arbós, domiciliado en Barcelona,
calle de Pelayo, nº 20.

- . -

MEMORIA DESCRIPTIVA

El modelo de utilidad que se describe se refiere a
un tapón prensor circunferencial.

5.
Este tapón obturador, utilizable en botellas o fras-
cos de boca ancha, se caracteriza por ejercer la obturación,
realizando una presión circunferencial contra el cuello o
borde del recipiente, que forzando la elasticidad del mate-
rial del tapón, lo ciñe, no solo al contorno de dicho cuello,
sino que, al propio tiempo, aplica enérgicamente una obtura-
ción o disco plástico contra el canto del brocal del recipien-
te.

10.

El tapón consiste en una cápsula, dotada de sin núme-
ro de patillas radiales, las cuales, dobladas en ángulo rec-
to, presentan en su extremo un bucle, por el cual pasa un
alambre en toda su circunferencia.

15.

Este alambre está reunido por un enganche de forma

16818³



1.16818

especial, de manera que, según la posición de este enganche, se unen o se separan las partes extremos del citado aro, cerrando o abriendo el hueco del tapón.

5. Para facilitar la explicación, se acompaña a la presente memoria una lámina de dibujos, en la cual se ha representado un caso de ejecución, que se cita solamente a título de ejemplo.

En el dibujo:

10. la figura 1ª representa, en alzado, la vista lateral del tapón, con su máxima apertura;

la figura 2ª indica, análogamente, el tapón cerrado; y las figuras 3ª y 4ª manifiestan, ampliadas, las dos fases antes indicadas, relativas al juego de apertura y cierre.

15. Consiste el tapón en una cápsula -1-, dotada de patillas radiales -2-, dispuestas a escuadra respecto de su plano; estas patillas tienen un bucle -3-, por el cual pasa el alambre -4-, que termina en sus extremos en unos ganchos -5-, opuestos diametralmente.

20. Sobre estos ganchos juega un cierre de alambre -6-, de vueltas adecuadas para que las zonas curvas a y b del mismo, al girar, se alojen en las zonas entrantes c y d del gancho -5-.

Dentro de la cápsula del tapón va una placa obturadora de material adecuado.

25. El funcionamiento es como sigue:

30. Una vez colocado el tapón sobre la botella o frasco, estando tal como indica la figura 1ª y 3ª, basta bajar el cierre -6- para que las partes salientes a y b, alojándose en los entrantes c y d, separadas entre sí más de lo que están aquéllas, se vean obligadas a aproximarse para dejar-



les paso, con lo cual todo el aro se cierra contra el cuello, efectuándose así el taponamiento y fijación energética.

5. El modelo, dentro de su esencialidad, puede ser llevado a la práctica en otras variaciones, a las cuales alcanzará igualmente la protección que se recaba. Podrá, pues, ser construido en cualquier forma y tamaño, utilizando para su fabricación los materiales más adecuados: por quedar todo ello dentro del espíritu de las reivindicaciones.

N O T A

10. Descrito el objeto y utilidad de la invención, lo que se declara como no divulgado ni practicado en España, comprende las siguientes reivindicaciones:

15. 1ª.- Un tapón prensor circunferencial, caracterizado esencialmente por estar constituido por una cápsula de cualquier material, por ejemplo, metálico, la cual está formada por una serie de patillas radiales, dobladas en ángulo recto y provistas en su extremo de un bucle, por el cual pasa un alambre, que forma un aro, terminado en dos ganchos dirigidos diametralmente opuestos.

20. 2ª.- Un tapón según la anterior reivindicación, en el cual, sobre los ganchos del aro circundante, se coloca un enganche o cierre, formado por un alambre curvado, de manera que resulten dos salientes curvos a menor distancia entre sí que las partes curvas de los ganchos, por las cuales se les hará pasar cuando se gire este enganche.

25. 3ª.- Un tapón según las precedentes reivindicaciones,

16818-3



16818

en el cual, la obturación se efectúa simultáneamente por cierre del aro circunferencialmente sobre el cuello de la botella o frasco, y por deformación de la cápsula, que obliga a una obturación interior a adaptarse contra el brocal del mismo.

5.

4ª.- Un tapón prensor circunferencial.

Según se describe y reivindica en la presente memoria descriptiva, que consta de cuatro hojas, foliadas y escritas a máquina por una sola cara, acompañadas de una lámina de dibujos.

10.

Madrid, a 3 de marzo de 1948.

BUENAVENTURA CERVELLO ARBOS.
JAIME ISERN

p. a.

d. n.

16818

Fig. 1

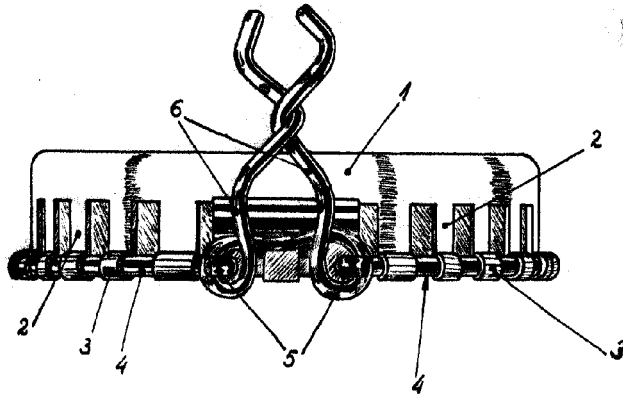


Fig. 2

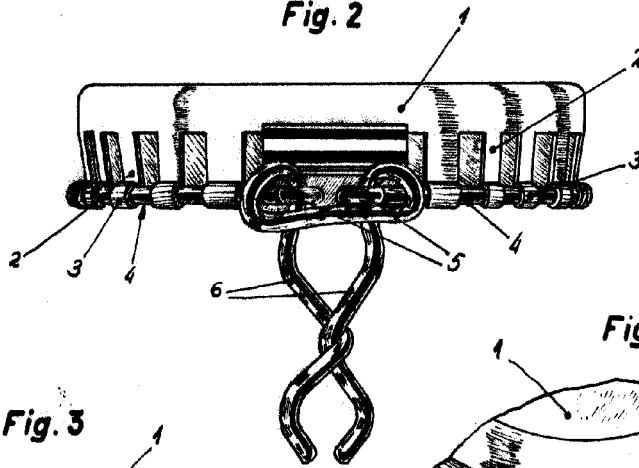


Fig. 3

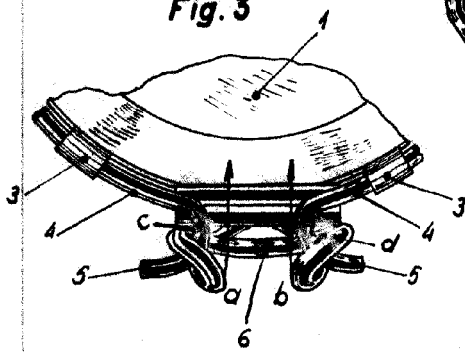
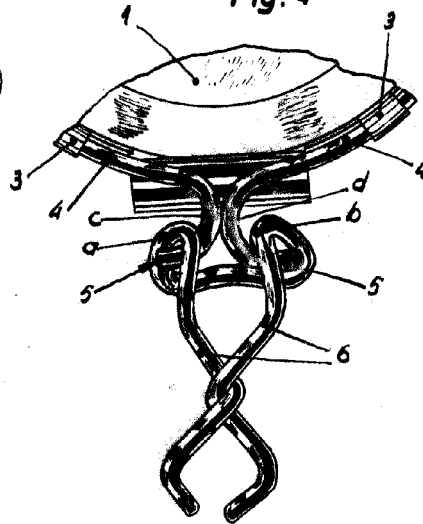


Fig. 4



Madrid, 3 Marzo 1948

Jaime Isern

p.p.