

16809



EB. 1948

MEMORIA

descriptiva por triplicado que presente al Registro de la Propiedad Industrial el Agente Oficial que suscribe, PASCUAL CIVANTO MORILLAS, en el día de hoy, acompañando a una instancia y demás documentación de Modelo de Utilidad, a favor de DON ALFONSO DEL BARRIO CEREZO, de Madrid, por veinte años, en España, sus Colonias y Protectorado Marroquí, consistente en : "Un nuevo modelo de calzoncillos".

Grupo 5º, clase 47ª del Nomenclátor Oficial Técnico.

-----oooooOooooo-----

Es de todos conocido que los fines primordiales perseguidos en las diferentes manufacturas y elaboraciones de cualquier clase de objetos, son: el aprovechamiento al máximo grado de los materiales empleados, la mayor economía posible en la utilización de la mano de obra y la perfección del objeto que se construye.

En esta línea de ideas, no son una excepción las industrias que se dedican a las confecciones de diferentes prendas de vestir, y naturalmente, podemos particularizar en ellas, de una forma arbitraria, la confección de calzoncillos, que, sin duda, tiene los mismos problemas de orden general antes enunciados.

Para resolverlos, mi representado ha llegado a la concreción del modelo que a continuación se describe, el cual presenta, junto con un aprovechamiento absoluto de la materia prima empleada, una economía de mano de obra



20

que puede cifrarse en un cincuenta por ciento de la normalmente utilizada, como consecuencia, principalmente, de la simplificación del procedimiento adoptado en el corte y confección de la referida prenda, que además, está dotada de una línea moderna y de gran amplitud que la hace muy confortable en su uso y preferida, sin duda, entre todas las de su clase.

25

Resulta, pues, que el Modelo logrado por mi representado, se diferencia esencialmente de lo conocido, aportando numerosos beneficios a su función peculiar, siendo nuevo en su clase, por lo que hacemos constar a todos los efectos, que no ha sido divulgado ni practicado en España, solicitando su inscripción como Modelo de Utilidad en el Registro de la Propiedad Industrial, para que, al tiempo de su concesión, queda garantida en todo el Territorio Nacional la exclusiva de su confección en su racional explotación.

30

DESCRIPCION

35

El modelo de calzoncillos a que nos referimos, está formado por los siguientes elementos:

40

Las dos piezas principales -2-, figuras 1ª y 2ª del dibujo, que presentan la particularidad de que, por efecto de su corte especial, no precisan de las pretinas que en la parte superior, o sea la cintura, llevan sin excepción todos los modelos conocidos, lo que representa un ahorro de material y sobre todo de trabajo, siendo sustituida dicha pretina por un simple refuerzo -1-, adosado a todo su alrededor, y que reúne sus mismas ventajas, a la vez que es menos costoso y mas fácil de confeccionar.

45



50 En la parte alta del trasero, lleva una goma - 4-, que cumple la misión de dar elasticidad al talle, la cual no se aloja como en los modelos conocidos en la pretina, que no lleva éste, sino que va fija a dos catillos -3-, que a su vez se abrochan en los correspondientes botones cosidos al refuerzo -1-.

55 Estos catillos -3-, se confeccionan de un solo trozo de tela, y con una sola costura a su alrededor, yendo la tela que los forma convenientemente doblada y quedando cosida a ellos la goma al mismo tiempo.

60 Los gavilanes -5- están formados por la misma pieza -2-, a la que su corte especial permite el doblez y costura subsiguientes, haciendo por medio del mismo corte referido, que el calzoncillo quede montado como se muestra en la figura 1ª, y que al usarse, se cierre con suficiente cruce, a lo que contribuyen, por la amplitud de vuelo que le proporcionan, los dos pliegues -6-, de unos dos centímetros de profundidad, formados  
65 en la parte delantera.

N O T A

70 Se reivindican como propias y nuevas, sobre las cuales ha de recaer concesión al privilegio de Modelo de Utilidad, en España y todos sus Territorios, a favor de DON ALFONSO DEL BARRIO CEREZO, de Madrid, las siguientes

REIVINDICACIONES

75 1ª.- Un nuevo modelo de calzoncillos, caracterizado por el efecto especial de su corte, que le permite prescindir de la pretina que, colocada en la parte superior



de los mismos, llevan los modelos actualmente en uso. En su lugar, tiene acoplado un refuerzo o tira, en todo su alrededor, que cumple la misión de aquella.

80 2<sup>a</sup>.- Un nuevo modelo de calzoncillos, referido al acoplamiento de la goma colocada en la parte alta del trasero, que cumple la misión de dar elasticidad al talle. Dicha goma va colocada entre la parte superior del trasero y la tira de refuerzo antes mencionada, sujeta en sus extremos por dos catillos, abrochados en sendos botones, fijos al expresado refuerzo. Estos catillos se confeccionan con una sola costura por sus bordes, después de un doblado especial, quedando cosida al propio tiempo la goma.

90 3<sup>a</sup>.- Un nuevo modelo de calzoncillos y la disposición especial de los gavilanes del mismo, que en vez de ser postizos, forman una sola pieza con el resto de los calzoncillos y que, por virtud de la particularidad de su corte, quedan montados al armarse la prenda, lo que, en combinación con dos pliegues delanteros que le dan la necesaria amplitud, contribuye a hacer su uso más cómodo, proporcionándole una elegante línea y diferenciándole, al propio tiempo, de los demás.

4<sup>a</sup>.- "Un nuevo modelo de calzoncillos".

100 La presente Memoria consta de cuatro hojas foliadas y mecanografiadas por una sola cara y del plano que se acompaña en una lámina.

Madrid veintiseis de febrero de mil novecientos cuarenta y ocho.

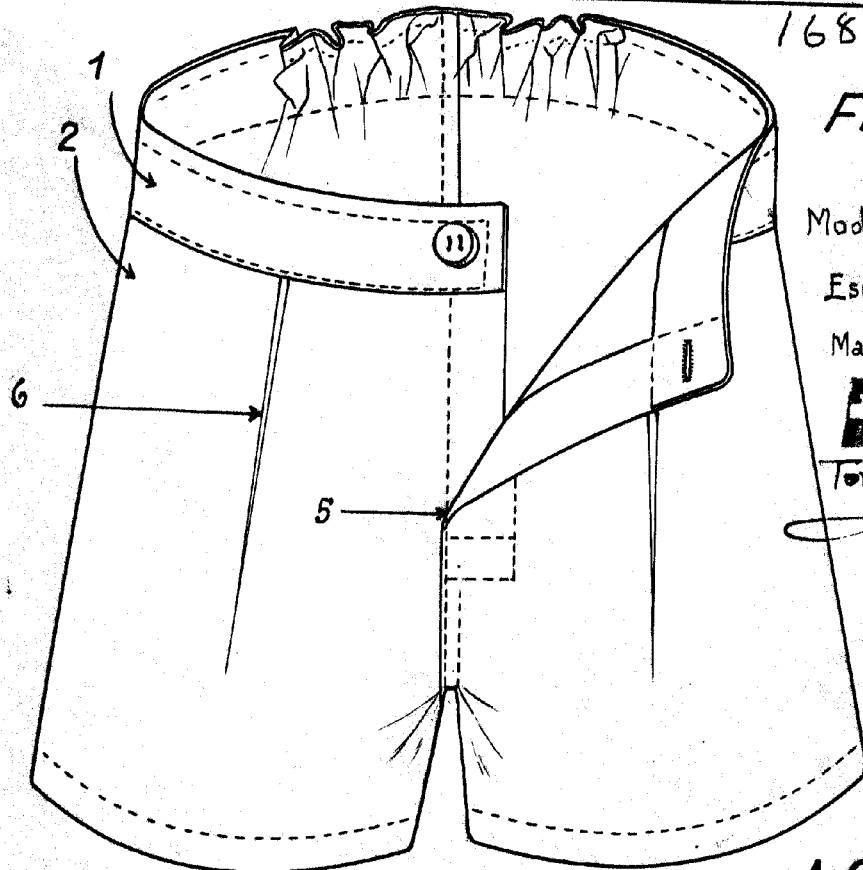
Rasual Civorra

*José de la Llave*

# ALFONSO DEL BARRIO CEREZO = MADRID

16809

FIG 1ª



Modelo de Utilidad

Escala variable

Madrid 25 febrero 1948.

Patroni

R.P.

Tomás de la Cruz

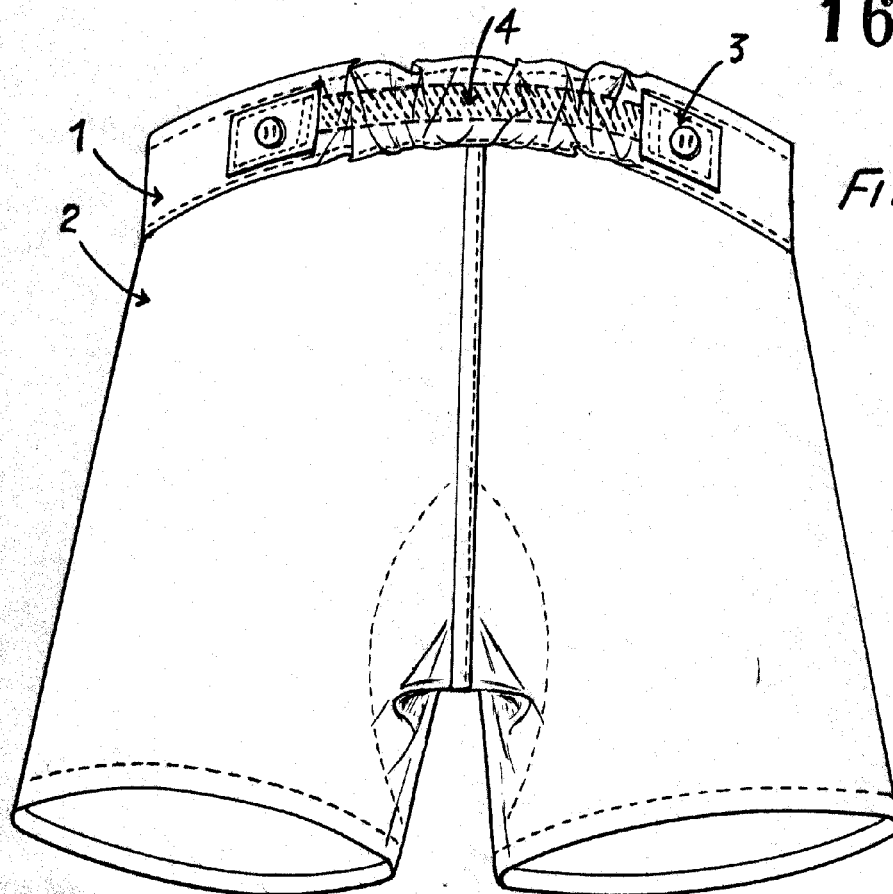


1987

*Del Barrio*

16809

FIG 2ª



*Pleché 7 60 puestas.*