

16797 26



16797

MEMORIA DESCRIPTIVA

MODELO DE UTILIDAD.

PAIS: ESPAÑA.

DURACION: 20 AÑOS.

OBJETO: "UN NUEVO AFILALÁPICES QUE PERMITE ESTABLECER
"RACIONALMENTE UN TOPE GRADUABLE EN LAS DIFE-
"RENTES CLASES DE AFILADO".

A nombre de : CLAVE, SOLOZABAL Y CIA.

Residente en: EIBAR (Guipúzcoa).

Nacionalidad: ESPAÑOLA.

(E/U)



- Los diferentes modelos patentados y puestos en práctica de topes de afilalápices, tratándose de fresas colocadas en sentido de las generatrices del cono de afilado, han conducido, sino al fracaso total, al menos a un general descrédito sobre la eficacia de estos topes, dándose el caso de que
- 5.- la disposición antedicha, no deja espacio suficiente para establecer ningún mecanismo de solidez suficiente para garantizar un seguro y durable funcionamiento. Sin embargo, la necesidad muy sentida de proveer a los aparatos en cuestión de dicho tope graduable, ha conducido al empleo de afilalápices de una sola fresa, al objeto de disponer del espacio necesario a establecer piezas de suficiente solidez, con la notable desventaja de reducir la vida del aparato en un 50 % al reducir a su mitad el número de fresas empleadas. En el afilalápices objeto de este Modelo de Utilidad, creemos haber dado
- 10.- un seguro paso hacia adelante, dando una disposición oblicua al eje de las fresas, con respecto a las generatrices del cono del afilado, y creando el espacio vital necesario a un sólido mecanismo, sin menoscabo de la vida del afilalápices, que sigue siendo idéntica al modelo de generatrices opuestas.
- 15.-
- 20.-

En el plano adjunto y en la única figura de que consta, se puede apreciar claramente este afilalápices.

DESCRIPCION Y FUNCIONAMIENTO

- En este afilalápices, las fresas 1, van situadas oblicuamente a las generatrices, de manera que el punto de encuentro de éstas, sólo se realiza a la altura 1a, fuera de la cual ambas se abren en sentido divergente dejando espacio a la palanca 2, que guiada en canales 2c del cuerpo porta fresas, oscila alrededor del eje 2a, alojado en dicho cuerpo. Un resorte 3, apoyado en 4, obliga a dicha palanca 2 a presionar sobre el
- 25.-



- 0.- extremo del tope graduable 5, que puede sobresalir más o menos según se introduzca en alguna de las canales a, b, c, etc., del mango, el tope pasador 9 que hace solidarios el tope 5 y la cabeza moleteada 6. La maniobra de realizar por medio de la cabeza moleteada 6, que sobresale prudencialmente en el extremo del mango, en lugar fácil y asequible del aparato en todo momento, sin necesidad de desmontaje alguno. Un resorte 7 y tope del mismo 8, obligan al conjunto del tope 5 y pieza moleteada 8, alcanzar el tope previsto en las canales a, b, etc., consiguiendo siempre un afilado, según el largo correspondiente a cada canal.
- 35.- El funcionamiento es análogo a cualquier afila-lápices normal con la variante que las fresas dejan de seguir afilando cuando la mina tropieza con el tope, a la altura prevista por cualquiera de los canales a, b, etc.

REIVINDICACIONES

- 1ª.- Un nuevo afila-lápices que permite establecer racionalmente un tope graduable para las diferentes clases de afilado, caracterizado por estar las fresas dispuestas en ángulo con respecto a las generatrices del cono del afilado.
- 45.- 2ª.- Un nuevo afila-lápices que permite establecer racionalmente un tope graduable para las diferentes clases de afilado, según la reivindicación 1ª., caracterizado porque permite instalar una palanca oscilante perfectamente guiada en canales del mismo cuerpo porta fresas, y presionada por un resorte alojado en dicho cuerpo.
- 50.- 3ª.- Un nuevo afila-lápices que permite establecer racionalmente un tope graduable para las diferentes clases de afilado, según las reivindicaciones 1ª. y 2ª., caracterizado por un tope central que termina en una cabeza moleteada y provista de un tope, que puede alojarse en diferentes canales, en los que queda fijo por presión de un resorte central que rodea a dicho tope.
- 55.-



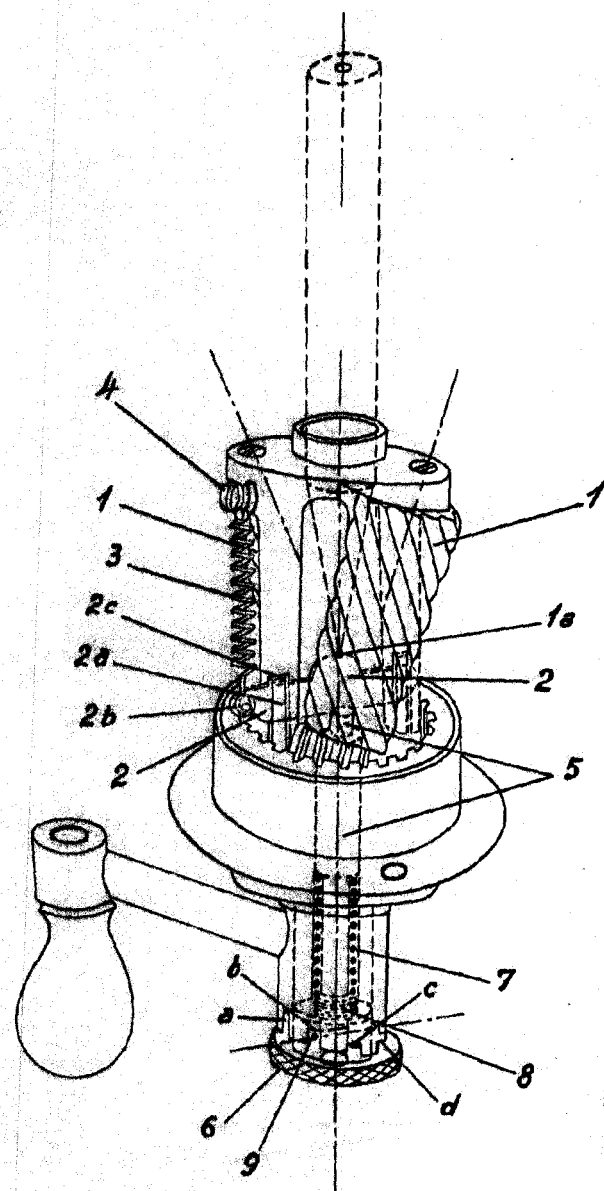
30.-

4a.-"UN NUEVO AFILA-LAPICES QUE PERMITE ESTABLECER RACIONAL-
MENTE UN TOPE GRADUABLE PARA LAS DIFERENTES CLASES DE AFILADO".

Madrid, 26 de febrero de 1.948

P. A.

26



Escala variable
MADRID 26 FEB 1948