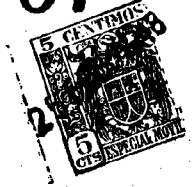


16787

16787



MEMORIA DESCRIPTIVA
=====

correspondiente a un Modelo de Utilidad, cuyo registro se solicita por 20 años, a favor de DOÑA TOMASA ESEVERRI HUALDE, de nacionalidad española y residente en Madrid, por: "FORNITURA PARA EL ARMADO DE TACONES EN EL CALZADO"

- o - o -

El invento sobre que recae el modelo de utilidad de que se trata en la presente memoria, según expresa el enunciado, consiste en una nueva forniturea utilizable en la fabricación de calzados de tacón de tipo alto o mediano.

5.- Se conocen en la actualidad fornitureas metálicas destinadas a este mismo fin, pero ellas adolecen de defectos fundamentales que llevan a la consecuencia de reducir el rendimiento de los calzados a que se aplican, fundamentalmente los de señora.

10.- Tales inconvenientes se deben a la forma y constitución de las piezas, tratando de salvarlas aumentando el grueso y peso por lo tanto, de las piezas, no habiéndose podido orillar las dificultades fundamentales.

Tratando de solucionar el caso, se iniciaron estudios



15.-

que despues de traducidos en realidad efectiva permiten asegurar que el problema ha sido solventado en forma altamente satisfactoria y definitiva, consiguiéndose una forniture de resistencia muy superior a las actuales, con un peso aproximadamente del 50% y la mitad de precio, de donde resulta que las ventajas, por si solas son mas que suficientemente fundamentales para justificar la utilidad del invento aquí tratado.

20.-

A fin de hacer una exacta exposición del objeto a reivindicar, el plano adjunto muestra una forma de realización práctica.

25.-

La Fig. 1 presenta a la forniture vista de frente.

La Fig. 2 muestra la misma en vista de lado.

La Fig. 3 representa la misma vista de frente en posición invertida con relación a la figura 1 y señalando la forma del lado horizontal; y

30.-

La Fig. 4 es la misma forniture en perspectiva.

En dichas figuras se ve que los lados A - C son perpendiculares a la línea de dobléz de los lados o alas E - C que forman la forniture mientras que los lados B - D son diagonales.

35.-

Por lo tanto, el invento se caracteriza por estar esencialmente constituído por una plancha E - C de forma exagonal irregular, doblada en diagonal por su centro aproximadamente, formando un ángulo de unos 80 grados, con los planos volteados en arco, de manera que estos planos quedan ladeados con relación a su base, proporcionando de esta forma un ajuste perfecto al puente del tacón que con el se arma por medio de los orificios o taladros practicados en sus

40.-



superficies.

45.-

REIVINDICACIONES

50.-

1ª).-"FORNITURA PARA EL ARMADO DE TACONES EN EL CALZADO", caracterizado por estar esencialmente constituido por una pieza de chapa metálica en forma exagonal irregular, doblada por su centro aproximado y en sentido ligeramente diagonal y arqueado hacia adentro; teniendo los lados resultantes del dobléz volteados ligeramente en arco; resultando una de las caras, con relación a la otra, sensiblemente ladeada para su ajuste al tacón.

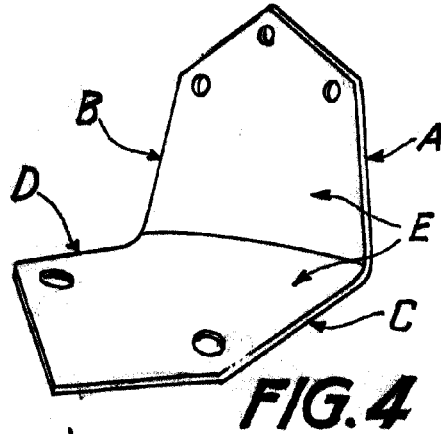
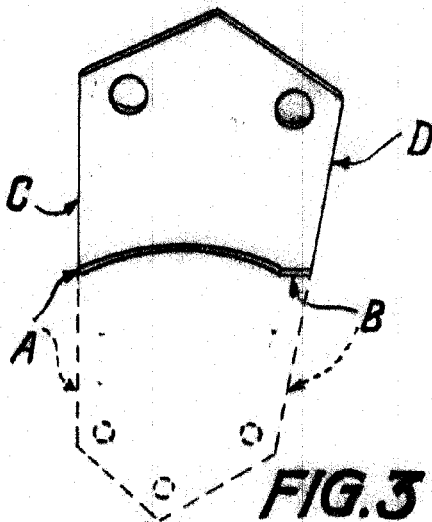
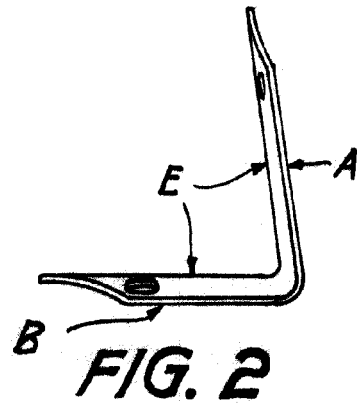
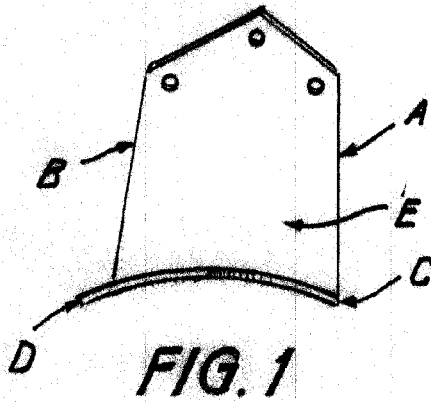
55.-

2ª).-"FORNITURA PARA EL ARMADO DE TACONES EN EL CALZADO".

La presente Memoria Descriptiva consta de tres hojas, foliadas y escritas a máquina por una sola de sus caras, componiendo un total de cincuenta y nueve líneas incluidas las presentes.

Madrid, 25 de Febrero de 1.948

ANTONIO ESCOBIA



MADRID 25 FEBRERO 1948

ANTONIO ESCRIBA
P.P.

ESCALA VARIABLE