



16777

16777

MODELO DE UTILIDAD

por veinte años, a favor de don JUAN BOURGEOIS GILABERTE,
de nacionalidad francesa, domiciliado en Barcelona, calle
de Provenza, 341, 1ª, 1ª, por UNA TAPA AISLANTE, DE CIE-
5 RRE HERMÉTICO, PARA BOTTELLAS Y FRIAMBRERAS TÉRMICAMENTE
AISLADAS.-----

MEMORIA DESCRIPTIVA

El recurrente ha ideado y puesto en ejecución prác-
tica una tapa aislante, de cierre hermético, para bote-
10 llas y friambreras aisladas, que por ser nueva y de su
propia invención, solicita que se le garantice en su pro-
piedad industrial y explotación exclusiva mediante la con-
cesión del correspondiente Certificado-título de su regis-
tro como modelo de utilidad, al que se refiere la presente
15 memoria descriptiva.-----

Para mejor comprensión de esta memoria se adjuntan, a
título de ejemplo, unos dibujos explicativos que represen-
tan una de las realizaciones prácticas del objeto de este
registro.-----

20 Esencialmente consiste la tapa en cuestión en una ta-
pa -1- con pestaña -2- interiormente roscada, la cual pre-
senta un núcleo o relieve interior saliente y cilíndrico
central -3-, quedando entre éste y la pestaña una cavidad
anular -4- en cuyo fondo se sitúa un anillo elástico -5-



que servirá de junta.-----

5 La pestaña -2- se rosca al gollote de la envolvente rígida de la botella o friambarrera aislada; el núcleo interior -3- se ajusta y cubre la boca de la botella o recipiente de vidrio a doble fondo específico en estas botellas. El fondo anular -4- cubre el espesor del borde superior de la botella o recipiente de vidrio y el de la envolvente rígida, y al anillo elástico -5- se presionará sobre el borde superior de la botella al roscar la tapa.---

10 El núcleo aislante interior -3- se resuelve a base de una bandeja o cavidad -6- roscada a la pared interna de un relieve anular -7- previsto en la tapa -1-. El interior -8- de esta bandeja o cavidad está relleno de corcho, amianto, lana de vidrio u otro material aislante.---

15 A los efectos legales de este modelo de utilidad podrán variar todos cuantos detalles no afecten, alteren, cambien o modifiquen la esencia de la tapa aislante descrita.-----

N O T A

20 Se reivindica como objeto de este modelo de utilidad:

1.- Una tapa aislante, de cierre hermético, para botellas y friamberras térmicamente aisladas, caracterizada por el hecho de llevar una pestaña interiormente roscada, con un núcleo o relieve central térmicamente aislante, que dando un espacio o canal anular entre dicho relieve y la
25 pestaña roscada, en cuyo fondo se ajusta una arandela o anillo elástico que servirá de junta al presionarse contra el borde superior de la botella o friambarrera. La pestaña se rosca a la envolvente rígida de protección de la botella o friambarrera o directamente a una rosca del termo o
30 friambarrera.-----

2.- La tapa de la reivindicación anterior, caracteri-

16777.3 -



zada por el hecho de que el relieve central aislante es-
té formado por una bandeja o cavidad circular roscada a
la pared interna de un relieve anular previsto en el fon
do de la tapa. La cavidad o bandeja roscada va llena de
5 material aislante.-----

3.- Una tapa aislante, de cierre hermético, para bo
tellas y friambreras térmicamente aisladas.-----

Todo tal y conforme a la presente memoria descripti
va, que consta de tres hojas foliadas escritas por una
10 cara y una hoja con dibujos explicativos.-----

Madrid, _____

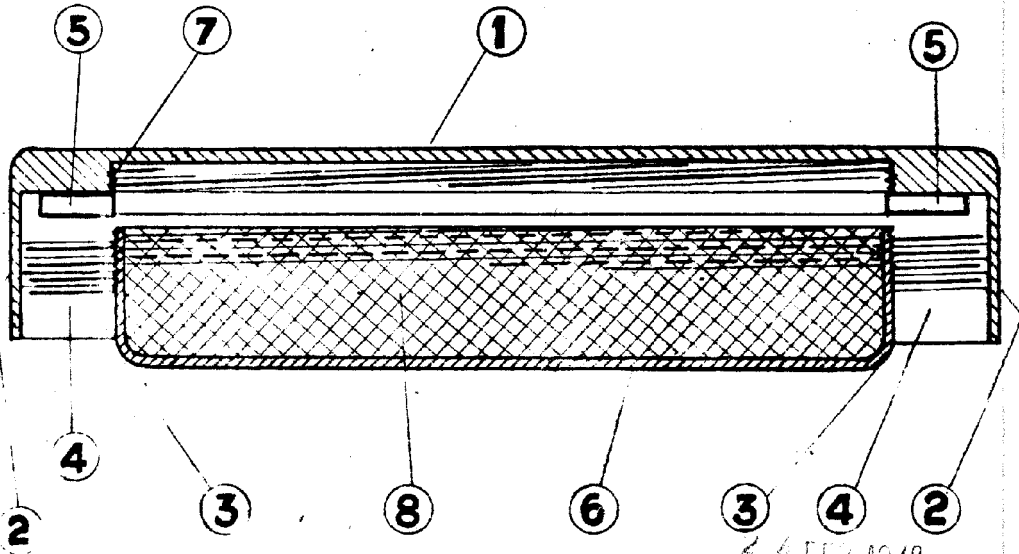
24 FEB. 1948

Por autorización de don JUAN BOURGEOIS GILABERT, -

IGNACIO DE OTTO
P. P.



16777



IGNACIO DE OTTO
P. P.

ESCALA VARIABLE

