



- 1 - 16761

16761

MEMORIA DESCRIPTIVA

que se acompaña

a la solicitud de

Un MODELO DE UTILIDAD por VEINTE AÑOS en ESPAÑA,

a favor de

DON RAFAEL ARESES VIDAL, residente en PONTEVEDRA,

calle de Joaquín Costa nº. 1

por

" UN APARATO AFILADOR Y PULIDOR "

Inventor: El solicitante, de nacionalidad española.

-----*****-----



5

La invención a que se refiere la presente Memoria, constituye una novedad industrial con características y ventajas que la hacen merecedora del privilegio de explotación exclusiva que por ella se solicita, de acuerdo con las prescripciones que establece el vigente Estatuto sobre Propiedad Industrial de 26 de Julio de 1.929, texto refundido, publicado en 30 de Abril de 1.930.

10

La principal finalidad del presente Modelo de Utilidad, es la de escofinado de suelas, gomas y maderas para piso del calzado, pero sirve asimismo para el aserrado y alisado de herramientas y perforado de piezas de escaso espesor.

En los dibujos que se acompañan se representan con suficientes detalles, por su frente y costado, todas las particularidades del sencillo mecanismo del aparato.

15

Se compone el presente aparato de un armazón o bastidor que descansa sobre el suelo en cuatro pies y sirve para sostener, convenientemente atornillados o sujetos a él con pasadores, los cojinetes en los que se alojan los ejes de volante, pedales, etc. y demás piezas que, con las que componen el bastidor, a continuación se detallan por el orden numérico que se les señala en el dibujo.

20

El nº. 1, es un sillón adaptado en forma que deje libres las piernas del operador para el manejo de los pedales. 2, sostén del anterior, 3, largueros de acoplamiento a la parte delantera. 4-P, es trasero. 5, tornillos de sujeción del conjunto. 6, travesaños. 7, riostra para dar rigidez al conjunto. 8, largueros para sostener al cigüeñal. 9, tornillos de conexión del juego trasero. 10, defensa y apoya brazos. 11, largueros delanteros en que apoyan los volantes. 12, travesaño en que se sujetan los anteriores, 13, tornillos de sujeción. 14, travesaño inferior. 15, tornillos para fijación del anterior y largueros. 16, árbol con piñón, rodillo, escofina, piedra de afilar u otro instrumento que se le acople

25

30



35

montado sobre bolas. 17, cadena de transmisión. 18, rueda dentada para multiplicar las revoluciones. 19, árbol o eje montado en bolas con su rueda dentada para la multiplicación de revoluciones. 20, piñón solidario al eje 19, que recibe la cadena de la primera transmisión. 21, cadena de esta última. 22, rueda dentada solidaria con el cigüeñal que pone en acción todo el mecanismo. 23, cigüeñal. 24, cojinetes del anterior. 25, pedales.

40

45

La anterior descripción nos exime de dar mas minuciosas explicaciones pues de ella se infiere que, sentado el operador en el sillín y apoyados pecho y brazos en la meseta 10, le quedan libres las manos para aplicar al cilindro del árbol 16, puesto en marcha, por los pies sobre los pedales, las piezas que haya que preparar con toda comodidad y sin el menor estorbo ni peligro.

50

55

Es un aparato manual, económico, de reducidas dimensiones, fácilmente transportable, de múltiples aplicaciones, que ahorra los gastos y espacio que exige una instalación mecánica y el único en que, utilizando el esfuerzo de los dos pies, como en la bicicleta da los máximos, prácticos y eficaces rendimientos en aquellos talleres que por su escasa importancia o su alejamiento de centros urbanos o industriales, no dispongan de fluido eléctrico y cuyas restricciones en épocas de esatíaje le hacen indispensable aun contando con aquel agente dinámico, si no se ha de interrumpir el trabajo.

60

Basta lo que antecede para comprender que el aparato en cuestión está llamado a adquirir una gran difusión en el mercado porque, en relación con su eficacia, su precio de coste es muy reducido y son muchos los artesanos y talleres que han de utilizarlo con provecho.

65

Hecha la descripción precedente, es preciso añadir que los detalles de realización de la idea expuesta, pueden



variar, sin que por ello cambie la esencia de la invención, que es la que se desprende de los párrafos que anteceden y la que se reivindica en la siguiente

N O T A

En resumen: El Modelo de Utilidad cuyo registro se solicita, recaerá sobre las reivindicaciones siguientes:

1ª.- Un aparato afilador y pulidor, caracterizado porque se compone de un armazón o bastidor que descansa sobre el suelo en cuatro piés y sirve para sostener, convenientemente atornillados o sujetos a él con pasadores, los cojinetes en los que se alojan los ejes de volantes, pedales etc. y demás piezas, las cuales quedan descritas y representadas en los dibujos.

2ª.- Un aparato, según la reivindicación 1ª, caracterizado porque, sentado el operador en el sillín y apoyados pecho y brazos en la meseta (10), le quedan libres las manos para aplicar al cilindro del arbol (16) puesto en marcha, por los piés sobre los pedales, las piezas que haya que preparar con toda comodidad y sin el menor estorbo ni peligro.

3ª.- Un aparato, según las reivindicaciones anteriores, caracterizado porque, utilizando el esfuerzo de los dos piés, como en la bicicleta da los máximos, prácticos y eficaces rendimientos en aquellos talleres que por su escasa importancia o su alejamiento de centros urbanos o industriales, no dispongan de fluido eléctrico.

4ª.- Se reivindica, por último, como objeto sobre el que ha de recaer el Modelo de Utilidad que se solicita, "UN APARATO AFILADOR Y PULIDOR".

Todo conforme queda descrito en la presente Memoria, que consta de cuatro páginas escritas a máquina y dibujos que se acompañan.

Madrid, 20 de Febrero de 1.948

ALFONSO UNGRIA

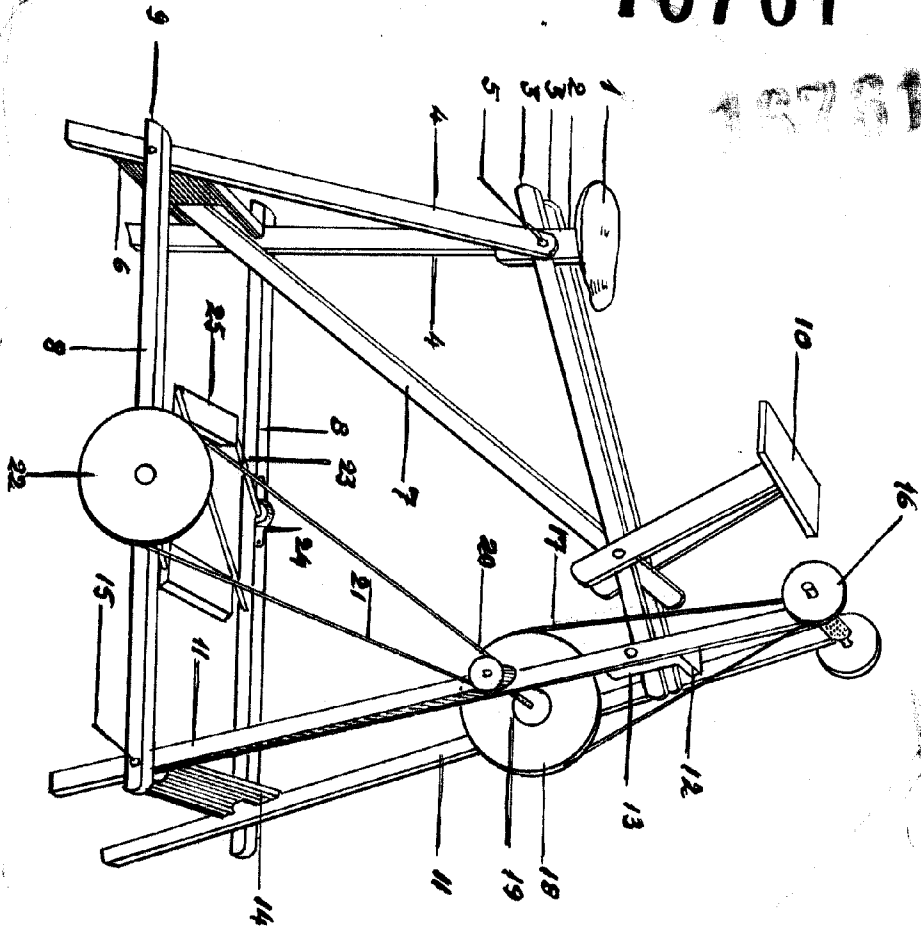
16761



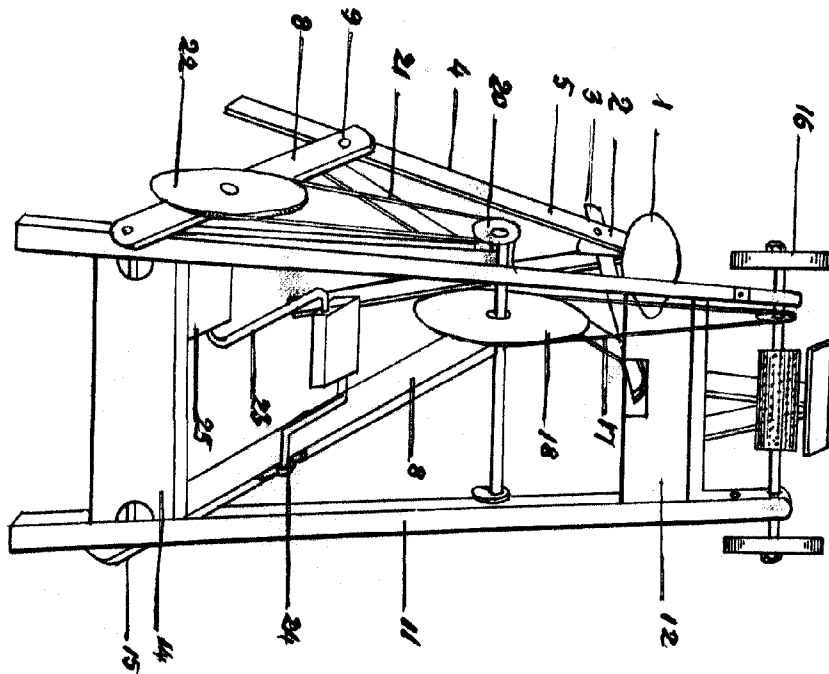
16761

Costado

Escala 1:10.



Frete.



ESCALA VARIABLE
 MADRID, 22 DE Febrero DE 1848
 INGENIERO URBAN