

16759



16759

MODELO DE UTILIDAD

por

"UN ABRE-LATAS", a favor de D. Ramón Cassanova, Danés,
de nacionalidad española, domiciliado en Barcelona,
calle Travesera, 3 y 5.



MEMORIA DESCRIPTIVA

Esta Memoria Descriptiva, se refiere a un Modelo de Utilidad de un abre-latas.

5. El nuevo abre-latas que se preconiza, se destaca por sus ventajas, una de las cuales consiste, en que no deja rebaba cortante alguna en las latas o envases de conservas alimenticias abiertas con el mismo y ello, debido a que efectúa su acción por cisalladura, y no por simple corte, como la mayoría de abre-latas actualmente en uso.

10. Otra de las ventajas consiste, en que por las razones antes señaladas, no existe la posibilidad de herirse las manos al manipular con el abre-latas de que se trata.

15. Otra ventaja, está caracterizada por el hecho de que el desplazamiento del citado abre-latas a lo largo del perímetro exterior de la tapa de las latas de conserva citadas, es sumamente cómodo y fácil, debido a que se realiza por medio de una ruedecilla dentada, a cuyo movimiento de giro, se desplaza longitudinalmente el abre-latas.

20. Otra de las ventajas consiste, en que no es necesario realizar esfuerzo alguno para cisallar la precitada tapa de las latas, ya que la presión necesaria para ello, se efectúa por medio de sendos brazos de palanca, cuya longitud compensa la resistencia ofrecida a la cisalladura por las hojalatas usuales en las latas de conservas.

25. Despréndese de las anteriores, la ventaja que repre-



senta un abre-latas cuyo manejo, es sumamente sencillo, seguro y cómodo.

5. A continuación, se describe detalladamente el abre-latas de que se trata, y su funcionamiento, con el auxilio del dibujo de la hoja adjunta.

La fig. única de la citada hoja adjunta, es una vista del conjunto, del referido abre-latas.

10. Una palanca 1, tiene en el extremo del brazo de ella 2, un punto de apoyo o de giro 3, para otra palanca 4, hallándose asimismo dicho extremo 2, doblado y cortado 5, de forma que tenga un ángulo aproximado de corte, 6. En el extremo de la otra palanca 4, se halla montada libremente, una ruedecilla dentada 7, solidaria ésta, de la manecilla o palomilla 8.

Fácilmente se comprenderá el funcionamiento del abre-latas objeto del Modelo de que se trata:

15. Para abrir una lata, se coloca el citado abre-latas en el costado de la misma, de forma que el extremo 5, de la palanca 1, se halle encima, de la tapa de la lata, y la ruedecilla 7, por debajo del borde exterior de aquella. Al presionar con la mano sobre las palancas 1 y 4 obligándolas a cerrarse, el citado extremo 5,

20. penetra en la hojalata de la tapa, cizallándola, quedando asimismo la ruedecilla 7, sujeta debajo del borde exterior de la varias veces citada tapa de la lata, y el tope (9) o parte extrema de la pata 1, adosado a la pared cilíndrica de la lata sirviendo así de regulador constante de la distancia a que queda el corte con respecto al borde de la lata. Por la acción de los dedos sobre la manecilla 8, se hace girar la ruedecilla antes

25.



5. mencionada, 7, que merced al dentado de la misma, se des-
plaza a lo largo del borde de la tapa, Naciéndolo a su
vez el extremo, 5, de la palanca 1, por encima de la tapa
y junto al borde de la misma, donde por la presión ejer-
cida con la mano sobre los brazos de palanca 1 y 4 debido
al ángulo aproximado de corte 6, del precitado extremo 5,
ya cizallando, a medida que avanza, la hojalata de la
citada tapa, por el perímetro de la misma.

10. Como es consiguiente, podrá variar cuanto se refiere
a dimensiones, formas constructivas o accesorias, diseños,
materiales que se emplean, y todo lo que no altere, cam-
bie, o modifique la esencialidad del Modelo de Utilidad
descrito.

N O T A

15. Se reivindica como objeto de este Modelo de Utilidad:
1ª.- Un nuevo abre-latas, caracterizado por el hecho de
actuar con una mano sobre dos brazos de palancas, presio-
nándolos y cerrándolos, y en cuyos extremos se halla res-
pectivamente una ruedecilla dentada y una pieza o uña
formando ángulo de corte con respecto a la citada rueda-
cilla, y que por la citada presión se clava la pieza cor-
tante en la tapa de la lata y la ruedecilla en el borde
20. exterior de la misma, y por debajo de ésta.
2ª.- El propio abre-latas en el que, la ruedecilla citada
en la reivindicación anterior, es solidaria de una mane-
cilla o palomilla que por la acción de los dedos de la
otra mano hace girar la mencionada ruedecilla, la cual,
debido al dentado de que está provista, se desplaza a
25. lo largo del borde exterior de la tapa de la lata.

16759

- 5 -



3º.- El propio abre-latas, en el que, debido a la acción de ambas manos sobre los brazos de palanca y manecilla citados en las reivindicaciones anteriores, se obliga al abre-latas a desplazarse a lo largo del borde de la tapa de las latas o envases utilizados para las conservas alimenticias, o de otro género, cizallándose la hojalata de la precitada tapa, debido al ángulo formado con la tapa y ruedecilla citadas, por el extremo de la palanca de que se hace mención en la reivindicación primera.

4º.- "UN NUEVO SISTEMA DE ABRE-LATAS".

Madrid, 20 de Febrero de 1948.

E. Guzmán

16759

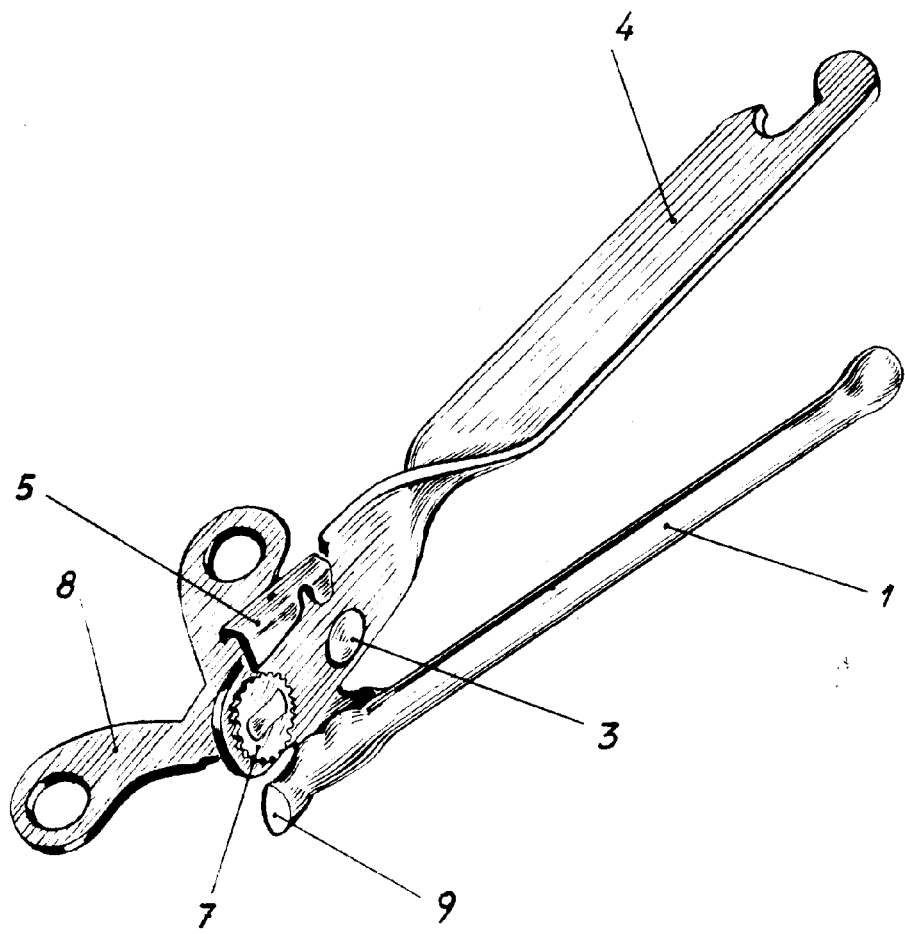


FIG. Única

Escala variable

[Handwritten signature]