

16746



16746

MEMORIA DESCRIPTIVA

que se acompaña

a la solicitud de

Un MODELO DE UTILIDAD por VEINTE AÑOS en ESPAÑA,

a favor de

DON VICENTE MENGUAL FERRANDEZ, residente en DENIA

(Alicante) calle Lorato nº. 23

por

"PROPULSOR PARA ENGRASES, DESOBTURACIONES, ASPIRACION E IMPULSION, APLICABLE A DIFERENTES USOS INDUSTRIALES Y DOMESTICOS".

Inventor: El solicitante, de nacionalidad española.



La invención a que se refiere la presente Memoria, constituye una novedad industrial, con características y ventajas que la hacen merecedora del privilegio de explotación exclusiva que por ella se solicita, de acuerdo con las prescripciones que establece el vigente Estatuto sobre Propiedad Industrial de 26 de Julio de 1.929, texto refundido, publicado en 30 de Abril de 1.930.

La descripción que sigue se hace con ayuda del dibujo que se acompaña.

El instrumento se compone de varias piezas y cuyo detalle y de acuerdo con el plano se descompone en la forma siguiente:

A.- Cilindro de plancha de latón de 280 m/m. de largo por 23 m/m. de ancho (exterior) 21 m/m. interior.

B.- Tapón de madera emplazado en la parte superior del cilindro que sirve de guía a la varilla de hierro.

C.- Mango de madera que sirve de punto de apoyo, para efectuar la presión objeto del presente instrumento.

D.- Tapón de madera parte inferior con orificio de salida de presión.

E.- Varilla de hierro de 5 m/m. con rosca en un extremo de 1/8.

F.- Cuero de 39 m/m. diámetro para efectuar la presión atmosférica.

G.- Arandela de hierro de la válvula para sujeción de la misma.

H.- Arandela de hierro de la válvula para contra sujeción de la misma.

I.- Tapón de goma roja con orificio de salida adaptada a un extremo del cilindro de latón.

Basta lo que antecede para comprender de qué manera funciona y está estructurado el aparato en cuestión cuyas aplicaciones, tanto industriales como domésticas, son innume-



35

rables. Su capacidad de presión es de tres atmósferas lo que permite la limpieza por presión en lugares donde por su emplazamiento, existen dificultades para introducir otro medio de limpieza. El aparato absorbe y expulsa y por lo tanto permite extraer residuos de aceites, valvulinas, y, al mismo tiempo, poder expulsar los mismos.

40

En cuanto a sus aplicaciones domésticas, el aparato permite desobstruir tuberías de todas clases por ejemplo las de gas, habiendo posible la buena circulación para el máximo rendimiento de las conocidas cocinas de gas. Asimismo absorbe las inmundicias de las cañerías, de los lavabos, bañeras, fregaderos, lavaderos, etc.

45

Otras de sus muchas aplicaciones de las que solamente damos una idea a título de ejemplo es la que, adaptando un pequeño "recorá" al extremo inferior, permite introducir aire por presión en los neumáticos de los velocípedos.

50

Es la primera vez que se reúnen en un sólo aparato tantas condiciones capaces de producir efectos diferentes por lo que las aplicaciones del aparato en cuestión son muy numerosas, no obstante ser tan sencillos los elementos e piezas de que se compone.

55

Por todo esto, ha de alcanzar gran divulgación en el mercado y se desea protegerle con un privilegio de explotación para evitar fáciles imitaciones.

60

Hecha la descripción precedente, es preciso añadir que los detalles de realización de la idea expuesta, pueden variar, sin que por ello cambie la esencia de la invención que es la que se desprende de los párrafos que anteceden, y la que se reivindica en la siguiente

N O T A

65

En resumen: El Modelo de Utilidad cuyo registro se solicita, recaerá sobre las reivindicaciones siguientes:



70 1º.- Propulsor para engrases, desobstrucciones, aspiración
e impulsión, aplicable a diferentes usos industriales y domés-
ticos, caracterizado porque se compone de un cilindro de plan-
cha de latón con un tapón de madera en su parte superior el
cual sirve de guía a la varilla de hierro, estando provisto
75 el cilindro de un mango de madera que sirve de punto de apoyo
para efectuar la presión, y teniendo en su parte interior
entre tapón de madera con orificio para la salida del aire,
integrando el conjunto de la pieza un cuerpo para efectuar la
presión, dos arandelas de hierro y un tapón de goma con ori-
ficio de salida según queda detalladamente expuesto en la
Memoria, ya representada en el dibujo que muestra claramente
la estructura de este cuerpo de bomba.

80 2º.- Propulsor, según la reivindicación 1ª, caracterizado
porque tiene una capacidad de presión de tres atmósferas lo
que le hace capaz de innumerables aplicaciones industriales
y domésticas, con la particularidad de que absorbe y expulsa,
permitiendo la limpieza por presión de toda clase de lugares
y desobstruir tuberías, así como absorber inmundicias al mis-
85 mo tiempo que introduce aire por presión en los neumáticos de
los velocípedos según queda explicado en el texto de la Memo-
ria.

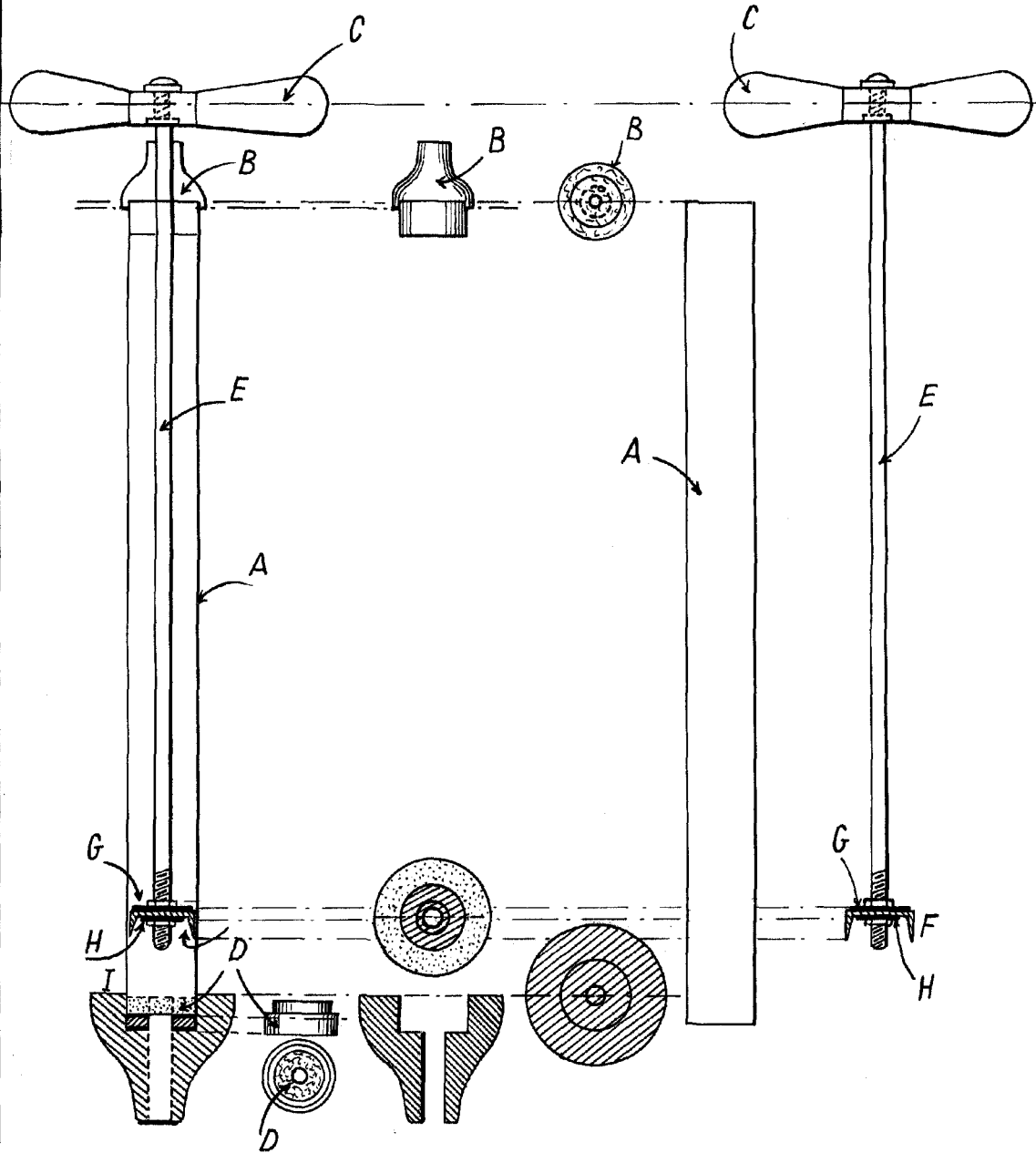
90 3º.- Se reivindica, por último, como objeto sobre el que
ha de recaer el Modelo de Utilidad que se solicita, "PROPUL-
SOR PARA ENGRASES, DESOBTURACIONES, ASPIRACION E IMPULSION,
APLICABLE A DIFERENTES USOS INDUSTRIALES Y DOMESTICOS".

Todo conforme queda descrito en la presente Memoria,
que consta de cuatro páginas escritas a máquina y dibujos que
se acompañan.

Madrid, 17 de Febrero de 1.948

ALFONSO UNGRÍA

16746



ESCALA VARIABLE
MADRID, 17 DE Febrero DE 1898
ALFONSO UNGER