

16745

MODELO DE UTILIDAD

16745



MEMORIA DESCRIPTIVA

sobre:

"Tapa de cierre hermético para recipientes metálicos".

=====

Solicitante: Don Elias Querejeta y Zuñiga, domiciliado en
San Sebastian.

=====

En esta memoria se describe un Modelo de Utilidad de tapa de cierre hermético para recipientes metálicos.

5. Son innumerables las substancias cuya conservación depende de su aislamiento del medio ambiente, lo que les permite conservarse por no estar en contacto con la humedad, ni con los elementos extraños atmosféricos.

10. Son tambien conocidos determinados elementos y aparatos eléctricos cuya precisión y conservación de características, depende de la posibilidad de que no estén en contacto con la humedad ambiente.

La presente tapa para cierre hermético, cuyo modelo de utilidad se reivindica, reúne las características precisas para conseguir estos fines, en grado superior a



los hasta ahora conocidos, por consistir en una tapa

15. constituida a su vez por dos materiales de características distintas uno rígido, según fig. 1, B, del adjunto dibujo, que sirve como soporte y otro flexible, Fig. 1 A, estando estos dos materiales solidariamente unidos, formando un cuerpo único, por prensado, pegado o sistema equivalente.

20. Las ventajas de este modelo de utilidad, cuyas características se presentan, son las siguientes:

25. 1ª.- Al estar los dos materiales solidariamente unidos, se consigue que al no haber deslizamiento relativo entre ellos, y formar un cuerpo único, evite la entrada de aire o humedad, en la zona intermedia entre los dos materiales, fig. 1.

30. 2ª.- El cierre goza de la ventaja de ser rígido, al mismo tiempo que sobre la capa flexible, por rebordeado del borde del recipiente metálico, se consigue el cierre hermético, como se vé en la figura 2, C.

35. 3ª.- En el caso de utilizar para elementos o aparatos eléctricos se puede, a través de la tapa de cierre, conseguir la salida de conexiones eléctricas, sin que por ello salga perjudicado el cierre hermético, porque estas conexiones pueden ir remachadas sobre la capa elástica, lo que hace que no quede intersticio libre para la penetración de la humedad.

40. Este modelo de cierre puede utilizarse indistintamente, según sean una o varias las superficies abiertas del recipiente metálico cuyo cierre hermético se desea conseguir.

45. Este modelo, dentro de su esencialidad, podrá sufrir ligeras variaciones, a las cuales alcanzará igualmente la protección que se solicita. Podrá por lo tanto construirse en cualquier forma y tamaño.

Así como también podrán utilizarse en cada caso, los



materiales más convenientes.

N O T A

50. Descrita suficientemente la naturaleza del invento, así como la manera de realizarlo en la práctica, debe hacerse constar que las disposiciones anteriormente indicadas son susceptibles de modificaciones de detalle, en cuanto no altere su principio fundamental, siendo lo que constituye su esencia y por lo que se solicita
55. Modelo de Utilidad por 20 años en España: "Tapa de cierre hermético para recipientes metálicos"; caracterizándose por lo siguiente:
- 1º.= Tapa de cierre hermético para recipientes metálicos, caracterizándose porque está constituida
60. por dos materiales, uno rígido construido de material plástico o equivalente, y el otro flexible, a base de caucho natural o sintético o equivalente, solidariamente unidos por pegado, prensado o sistema similar, formando un cuerpo único.
65. 2º.= Tapa de cierre hermético para recipientes metálicos, según reivindicación 1ª, caracterizándose porque los materiales constitutivos del mismo tienen propiedades aislantes, para utilizarlos como cierre de recipientes metálicos que contienen elementos o
70. aparatos eléctricos.
- 3º.= Tapa de cierre hermético para recipientes metálicos, según reivindicaciones anteriores, caracterizándose porque permite el paso de conexiones eléctricas a través del mismo.
75. 4º.= Tapa de cierre hermético para recipientes metálicos, según reivindicaciones anteriores, caracterizándose porque permite su utilización para el cierre de recipientes metálicos, que ofrezcan una o varias superficies abiertas.

16745

FIG. 1

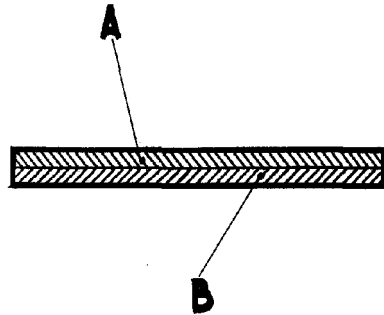
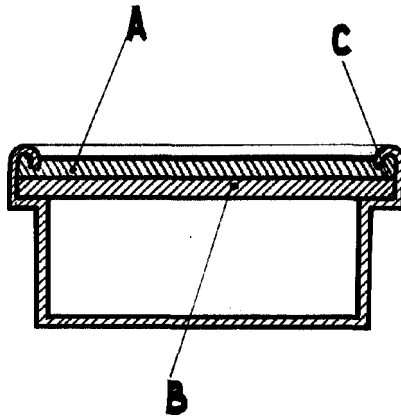


FIG. 2



Adenda 6/1/48

Madrid de Febrero de 1948
Elias Querejeta.
P. P. Por Poder de J. GOMEZ ACEBO

16745



- 4 -

80.

5º. = Tapa de cierre hermético para recipientes metálicos, tal y como queda substancialmente descrito en la presente memoria, e ilustrado en los adjuntos dibujos.

85:

Esta memoria consta de cuatro hojas escritas por una sola cara.

Madrid, 17 de febrero de 1948.

ELIAS QUEREJETA ZNBLA.

Por Poder de J. GOMAZ ACEBO

A large, stylized handwritten signature in black ink, overlapping the typed name and the text below it.